

Anleitung für Montage und Betrieb

Flügel torbeschlag

Fitting and operating instructions

Double-Leaf Door Fitting

Instructions de montage et de manœuvre

Ferrure pour porte battante

Montage- en bedieningshandleiding

Deurbeslag

Istruzioni per il montaggio e l'uso

Accessori per porta a battenti

Instrucciones de montaje y de servicio

Herrajes para puerta batiente

Instruktioner för montage och handhavande

Dubbelportbeslag

Instrukcja montażu i obsługi

Prowadzenie bramy dwuskrzydłowej

Szerelési és működtetési útmutató

Szárnyaskapu-mozgató berendezéshez

Návod k montáži a obsluze

Kování křídlových vrat

Руководство по монтажу и эксплуатации

Направляющих створчатых ворот

Veiledning for montering og bruk

Beslag for to-fløyet port

Monteringsvejledning

Beslag til 2-fløjet dør

Instruções de montagem e funcionamento

Peças de Fixação das Folhas da Porta

Οδηγίες εγκατάστασης και χειρισμού

Της δίφυλλης πόρτας

Asennus- ja käyttöohjeet

Kaksoisoven heloituksen asennusohjeet

Navodila za vgradnjo in delovanje

Okovje krilnih vrat

DEUTSCH

Flügeltorbeschlag



Montagen am Antrieb nur im spannungslosen Zustand des Motors durchführen (Netzstecker ziehen)!

Hinweis

Wird der Flügeltorbeschlag mit der **Führungsschiene FTS 10K (Artikel-Nr. 435 230)** verwendet, ist es nicht notwendig, die Drehrichtung vom Antriebsmotor zu überprüfen.

Wird die **Führungsschiene FTS 10K (Artikel-Nr. 435 230)** nicht verwendet, müssen die Anschlüsse der schwarzen Ader (**BK**) und der roten Ader (**RD**) vom Motor miteinander vertauscht werden (siehe Bild).



Die Tormitnehmer an beiden Torflügeln befestigen (siehe Bild 1.1). Die Maße 350 mm am Innenflügel und 390 mm am Außenflügel einhalten (siehe Bild 2).

Die Teleskopstange am Innenflügel **(B)** im **geöffneten Zustand** anpassen, bohren und verschrauben.

Die Teleskopstange am Außenflügel **(A)** im **geschlossenen Zustand** anpassen, bohren und verschrauben.



Funktion überprüfen!

Hinweis

Als Notentriegelung ist Artikel-Nr. 437 190 zu verwenden.

FRANÇAIS

Ferrure pour porte battante



Effectuer le montage à la motorisation uniquement lorsque le moteur est sans tension (enlever la prise)!

Remarque

En cas d'utilisation de la ferrure avec **rail de guidage FTS 10K (article n° 435 230)**, il est indispensable de contrôler le sens de rotation de la motorisation.

Lorsque le **rail de guidage FTS 10K (article n° 435 230)** n'est pas utilisé, les raccordements du conducteur vert (**GN**) et du conducteur brun (**BN**) au moteur doivent être échangés (voir illustration).



Fixer l'entraîneur au deux vantaux (voir illustration 1.1). Respecter la dimension 350 mm au vantail intérieur et 390 mm au vantail extérieur (voir illustration 2).

Adapter et fixer la barre télescopique au vantail intérieur **(B)** en **position ouverte**.

Adapter et fixer la barre télescopique au vantail extérieur **(A)** en **position fermée**.



Contrôler le fonctionnement!

Remarque

Utiliser l'article n° 437 190 pour le set de débrayage.

ENGLISH

Double-Leaf Door Fitting



Only ever carry out installation work on the operator when the motor is disconnected from the mains (remove the mains plug)!

Note

Should the double-leaf door fitting be mounted with **guide rail FTS 10K (article-no. 435 230)**, it is not necessary to check the travel direction of the operator.

Should you not use the **guide rail FTS 10K (article-no. 435 230)**, the connections of the green wire (**GN**) and of the brown wire (**BN**) must be interchanged (see figure).



Fasten the door link arms to both door leaves (see fig. 1.1). Observe the specified dimension of 350 mm on the internal leaf and of 390 mm on the external leaf (see fig. 2).

With the door open, adjust the telescopic rail on internal leaf **(B)**, drill and screw in place.

With the door closed, adjust the telescopic rail on external leaf **(A)**, drill and screw in place.



Check the function!

Note

Please order part no. 437 190 as emergency release.

NEDERLANDS

Deurbeslag



Montage in het bereik van de aandrijving alleen in spanningsloze toestand van de motor uitvoeren (stekker uittrekken)!

Opmerking

Wordt het deurbeslag met **geleidingsrail FTS 10K (artikelnummer 435 230)** gebruikt, dan is het noodzakelijk de draairichting van de aandrijving te controleren.

Wordt **geleidingsrail FTS 10K (artikelnummer 435 230)** niet gebruikt, dan moeten de aansluitingen van de groene ader (**GN**) and of the brown wire (**BN**) must be interchanged (see figure).



De deurmeenemer aan beide deurvleugels bevestigen (zie afbeelding 1.1). De maten 350 mm aan de binnenvleugel en 390 mm aan de buitenvleugel in acht nemen (zie afbeelding 2).

De telescoopstang aan de binnenvleugel **(B)** in **geopende toestand** aanpassen en vastschroeven.

De telescoopstang aan de buitenvleugel **(A)** in **gesloten toestand** aanpassen en vastschroeven.



De werking controleren!

Opmerking

Als noodontkoppeling artikel nr. 437 190 gebruiken.

ITALIANO

Accessori per porta a battenti



Qualsiasi montaggio sul motore deve essere eseguito esclusivamente a motore spento (staccare la spina di alimentazione)!

Avviso

Qualora venga utilizzato l'adattatore per portoni a battente unitamente alla **guida di traino FTS 10K (Articolo n. 435 230)**, non è necessario verificare la direzione di marcia del motore.

Se invece non viene utilizzata la **guida FTS 10K (Articolo 435 230)** le connessioni del motore rispettivamente del filo verde (**GN**) e di quello marrone (**BN**) devono essere scambiate (vedi figura).



Fissare le staffe di traino porta ai due battenti (v. FIG. 1.1). Rispettare la misura 350 mm sul battente interno e la misura 390 mm sul battente esterno (v. FIG. 2).

Adattare l'asta telescopica al battente interno (B), praticare i fori e fissare con viti, **tutto a battente aperto**.

Adattare l'asta telescopica al battente esterno (A), praticare i fori e fissare con viti, **tutto a battente chiuso**.



Verificare il funzionamento!

Nota bene

Quale sblocco d'emergenza utilizzare articolo n° 437 190.

SVENSKA

Dubbelportbeslag



Monteringsarbeten på drivanordningar får endast utföras om motorn är utan spänning (drag ur nätkontakten)!

OBS

Om man vid dubbeldörrs monteringen monterar **styrskenen FTS 10K (artikelnummer 435 230)** är det inte nödvändigt att kontrollera rörelseriktningen på garageportöppnaren.

Om inte **styrskena FTS 10K (artikelnummer 435 230)** monteras, måste anslutningen av den gröna kabeln (**GN**) och den bruna kabeln (**BN**) växlas (se figur).



Fäst portmedbringarna på båda porthalvorna (se fig. 1.1). Beakta måtten 350 mm vid den inre porthalvan och 390 mm vid den yttre.

Anpassa, borra och skruva fast teleskopstången på den inre halvan (B) **i öppet tillstånd**.

Anpassa, borra och skruva fast teleskopstången på den yttre halvan (A) **i stängt tillstånd**.



Kontrollera funktionen!

OBS

Som nödfrikoppling används artikelnr. 437 190.

ESPAÑOL

Herrajes para puerta de dos hojas



¡Los montajes en el automatismo sólo se deben realizar con el motor sin tensión (desconectar de la red)!

Nota

En caso de la utilización de los herrajes con el **carril-guía FTS 10K (Artículo n° 435 230)** es imprescindible controlar el sentido de la rotación del motor.

En el caso de no utilizar el **carril-guía FTS 10K (Artículo n° 435 230)**, las conexiones del cable color verde (**GN**) y el cable color marrón (**BN**) deber ser intercambiados (ver ilustración).



Fijar los elementos de arrastre en ambas hojas de la puerta (ver Fig. 1.1). Observar las medidas de 350 mm en la hoja interior y 390 mm en la hoja exterior (ver Fig. 2).

Adaptar, taladrar y atornillar la barra telescópica en la hoja interior (B) **con la puerta abierta**.

Adaptar, taladrar y atornillar la barra telescópica en la hoja exterior (A) **con la puerta cerrada**.



Comprobar funcionamiento!

Aviso

Pedir el desembrague de emergencia con el número de ref. 437 190.

POLSKI

Prowadzenie bramy dwuskrzydłowej



Prace montażowe przy napędzie można prowadzić wyłącznie po odłączeniu silnika od napięcia sieciowego (Wyjąć wtyczkę)!

Wskazówka

W przypadku zastosowania **przewodnicy FTS 10K (nr artykułu 435 230)** dla prowadzenia bramy, należy sprawdzić kierunek obrotów silnika napędu.

Jeśli nie zastosowano **przewodnicy FTS 10K (nr artykułu 435 230)**, należy zamienić miejscami końcówki żyły zielonej (**GN**) i żyły brązowej (**BN**) na silniku (por. rysunek).



Przymocować zabierak do obydwu skrzydeł bramy (patrz rys. 1.1). Zachować wymiary 350 mm na skrzydle wewnętrznym i 390 mm na skrzydle zewnętrznym (patrz rys. 2).

Dopasować drążek teleskopowy do skrzydła wewnętrznego (B) w pozycji **otwartej**, nawiercić otwór i przykręcić.

Dopasować drążek teleskopowy do skrzydła zewnętrznego (A) w pozycji **zamkniętej**, nawiercić otwór i przykręcić.



Sprawdzić działanie!

Wskazówka

Jako rozłączenie awaryjne należy zastosować artykuł nr 437 190.

Szárnyaskapu-mozgató berendezéshez

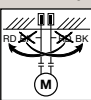


A garázskapumozgatón szerelési munkálatokat csak a motor feszült- ségmentes állapotában végezzen (hálózati csatlakozót kihúzni)!

Figyelem

Amennyiben a szárnyaskapu vasalatot **FTS 10K (cikkszám: 435 230)** sínnel rendelik, abban az esetben nem szükséges a meghajtó forgásirány ellenőrzése.

Amennyiben a nem rendelnek **FTS 10K (cikkszám:**



435 230) sínt, abban az esetben a motor zöld és barna kábelének csatlakozását egymással fel kell cserélni (lásd ábra).

Rögzítse a konzolt mindkét kapuszárnyon (ld.: 1.1-es kép). 350 mm-es értéket a belső szárnyon és a 390 mm-es értéket a külső szárnyon tartsa meg (ld.: 2-es kép).

A teleszkópos rudat a belső szárnyon **(B) nyitott állapotban illeszteni**, kifúrni majd összezsavarozni.

A teleszkópos rudat a külső szárnyon **(A) zárt állapotban illeszteni**, kifúrni majd összezsavarozni.



Működést megvizsgálni!

Figyelem

Mint szükségkireteszelés a 437 190 cikkszám alkalmazandó.

Направляющие створчатых ворот



Монтаж привода выполнить только при обесточенном двигателе (отсоединить все штекеры от сети напряжения!).

Указание

Если направляющая створки **используется** с тягой **FTS 10K (арт. № 435 230)**, не требуется перепроверять направление вращения мотора привода.

Если **тяга FTS 10K (арт. № 435 230) не используется**, следует поменять местами подключение зеленого кабеля **(GN)** и коричневого **(BN)**.



Закрепить тягу ворот на обеих створках ворот (см. рис. 1.1). Выдержать размер 350 мм на внутренней створке и 390 мм на наружной створке (см. рис. 2).

Телескопический стержень на внутренней створке **(B)** подогнать в открытом состоянии, затем просверлить и прикрутить.

Телескопический стержень на наружной створке **(A)** подогнать в закрытом состоянии, затем просверлить и прикрутить.



Проверить работоспособность!

Указание

для аварийного высвобождения использовать артикул 437 190.

Kování křídlových vrat



Montáže na pohonu provádět pouze ve stavu bez elektrického napětí (vytáhnout zástrčku)!

Upozornění

Should the double-leaf door fitting be mounted with **guide rail FTS 10K (article-no. 435 230)**, it is not necessary to check the travel direction of the operator.

Should you not use the **guide rail FTS 10K (article-no.**



435 230), the connections of the green wire **(GN)** and of the brown wire **(BN)** must be interchanged (see figure).

Vratové unašeče na obou vratových křídlech upevnit (viz obr. 1.1). Rozměr 350 mm na vnitřním křídle a 390 mm na vnějším křídle dodržet (viz obr. 2).

Teleskopickou tyč na vnitřním křídle **(B) v otevřeném** stavu přizpůsobit, vyvrtat a sešroubovat.

Teleskopickou tyč na vnějším křídle **(A) v zavřeném** stavu přizpůsobit, vyvrtat a sešroubovat.



Funkčnost přezkoušet!

Upozornění

Pro nouzové odblokování použijte Art. Nr. 437 190.

Beslag for to-fløyet port



Montering skal bare utføres når motoren er uten spenning (trekk ut støpselet)!

NB!

Dersom 2-fløyet portbeslag blir brukt med **føringsskinne FTS 10K (artikkelnr. 435 230)** er det ikke nødvendig å kontrollere dreieretningen på motor.

Dersom 2-fløyet portbeslag ikke blir brukt med **føringsskinne**



FTS 10K (artikkelnr. 435 230) må koblingen av grønn kabel **(GN)** og brun kabel **(BN)** byttes med hverandre (se figur).

Portmedbringeren på begge portbladene festes (se fig 1.1). Overhold målet 350 mm på innvendig portblad og 390 mm på utvendig portblad (se fig 2).

Teleskopstangen tilpasses på innvendig portblad **(B) i åpnet tilstand**, bores og skrues fast.

Teleskopstangen tilpasses på utvendig portblad **(A) i lukket tilstand**, bores og skrues fast.



Kontroller funksjonen!

Merk

Vennligst bestill del nr. 437 190 som nødutløser.

DANSK

Beslag til 2-fløjet dør

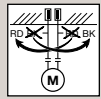


Monteringsarbejdet må kun udføres, når der IKKE er tilsluttet electricitet til motoren (træk stikket ud)!

BEMÆRK

Should the double-leaf door fitting be mounted with **guide rail FTS 10K (article-no. 435 230)**, it is not necessary to check the travel direction of the operator.

Should you not use the **guide rail FTS 10K (article-no. 435 230)**, the connections of the green wire (**GN**) and of the brown wire (**BN**) must be interchanged (see figure).



Portmedbringerne på begge dørløje fastgøres (se billede 1.1). Målene på hhv. 350 mm for den indvendige dørløje og 390 mm for den udvendige dørløje skal overholdes (se billede 2).

Teleskopstangen på den indvendige dørløje (B) skal tilpasses **med dørløjen i åben tilstand**, hullet bores og den skrues fast.

Teleskopstangen på den udvendige dørløje (A) skal tilpasses **med dørløjen i lukket tilstand**, hullet bores og den skrues fast.



Kontroller funktionen!

BEMÆRK

Som nødudkobling skal artikel nr. 437 190 anvendes.

PORTUGUÊS

Peças de Fixação das Folhas da Porta

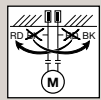


Antes de iniciar a montagem, certifique-se que o motor se encontra desligado! Não se esqueça de retirar a ficha da alimentação!

Nota

Se a ferragem de portão de batentes for **utilizada com a barra de guia FTS 10K (artigo nº 435 230)**, não é necessário controlar o sentido de rotação do motor da motorização.

Se a **barra de guia FTS 10K (artigo nº 435 230)** não for **utilizada**, as ligações do condutor verde (**GN**) e do condutor castanho (**BN**) terão de ser trocadas no motor (ver ilustração).



Monte as peças de fixação nas duas folhas da porta (consultar figura 1.1). Respeite as distâncias de 350 mm no lado interior da folha e de 390 mm no lado exterior da folha (consultar figura 2).

Com as portas fechadas, estique e ajuste a barra telescópica no lado interior da folha (B). Seguidamente, proceda à furação e aparafuse a respectiva barra.

Ajuste a barra telescópica no lado interior da folha (A). Posteriormente, execute a furação e aparafuse a barra.



Teste o seu funcionamento!

Nota

Como desbloqueio de emergência terá de se aplicar o artigo nº 437 190.

ΕΛΛΗΝΙΚΑ

Τοποθέτηση Δίφυλλης Πόρτας



Οι εργασίες εγκατάστασης πρέπει να πραγματοποιούνται μόνο όταν ο κινητήριος μηχανισμός είναι αποσυνδεδεμένος (αποσυνδέστε τα καλώδια)!

Σημείωση

Should the double-leaf door fitting be mounted with **guide rail FTS 10K (article-no. 435 230)**, it is not necessary to check the travel direction of the operator.

Should you not use the **guide rail FTS 10K (article-no. 435 230)**, the connections of the green wire (**GN**) and of the brown wire (**BN**) must be interchanged (see figure).



Στερεώστε τους μεντεσεδες σύνδεσης και στα δύο φύλλα της πόρτας (βλέπ. εικ. 1.1). Προσέξτε τις ειδικές διαστάσεις των 350 mm στο εσωτερικό φύλλο και των 390 mm στο εξωτερικό φύλλο (βλέπ. εικ. 2).

Προσαρμόστε την τηλεσκοπική ράβδο στο εσωτερικό φύλλο (B), **με την πόρτα κλειστή**, τρυπήστε και βιδώστε.

Προσαρμόστε την τηλεσκοπική ράβδο στο εξωτερικό φύλλο (A), **με την πόρτα κλειστή**, τρυπήστε και βιδώστε.



Ελέγξτε τη λειτουργία!

Σημείωση

παρακαλούμε ζητήστε το ανταλλακτικό No. 437190 ως αποσύμπλεξη εκτάκτου ανάγκης.

SUOMI

Heloituksen asennusohjeet

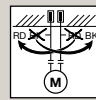


Käyttömekanismiin asennustyöt saa suorittaa vain, kun moottorin virta on kytketty pois päältä (vedä pistoke irti)!

Huomaa

Mikäli kaksoisportin heloituksessa **käytetään ohjauskiskoa FTS 10K (tuote-nro 435 230)**, ei ole tarpeen tarkistaa käyttömoottorin kiertosuuntaa.

Mikäli **ohjauskiskoa FTS 10K (tuote-nro 435 230)** ei **käytetä**, on vihreän johtimen (**GN**) ja ruskean johtimen (**BN**) liitännät moottorissa vaihdettava keskenään (katso kuva).



Kiinnitä nivelkappale molempiin ovipuoliskoihin (katso kuva 1.1). Sisäpuoliskon mitan on oltava 350 mm ja ulkopuoliskon mitan 390 mm (katso kuva 2).

Sovita teleskooppivarsi sisäpuoliskoon (B) **oven ollessa auki**, poraa reikä ja kiinnitä varsi.

Sovita teleskooppivarsi ulkopuoliskoon (A) **oven ollessa kiinni**, poraa reikä ja kiinnitä varsi.



Tarkista toiminta!

Huomaa

Hätäavauslaitteena tulee käyttää tuotenumeroa 437 190.

Okovje krilnih vrat



Montažo pogona lahko opravite samo v breznapetostnem stanju motorja (izvlecite vtič iz omrežja)!

Napotek

Če ja za okovje dvokrilnih vrat **uporabljeno vodilo FTS 10K (art. št. 435 230)** je nujno potrebno preveriti smer vrtenja pogonskega motorja.

Če se ne **uporabi vodilo FTS 10K (art. št. 435 230)** je potrebno na motorju žilni priključek za zeleno **(GN)** in žilni priključek za rjavo **(BN)** zamenjati drug z drugim (glej sliko).



Pritrdite povlečno napravo na obeh vratnih krilih (glej skico 1.1). Upoštevajte naslednje mere: 350 mm na notranjem krilu in 390 mm na zunanem krilu (glej skico 2).

Teleskopsko cev na notranjem krilu (B) prilagodite v **odprtem stanju**, pripravite izvrtino in privijte cev.

Teleskopsko cev na zunanem krilu (A) pa prilagodite v **zaprtim stanju**, nato pripravite izvrtino in privijte cev.

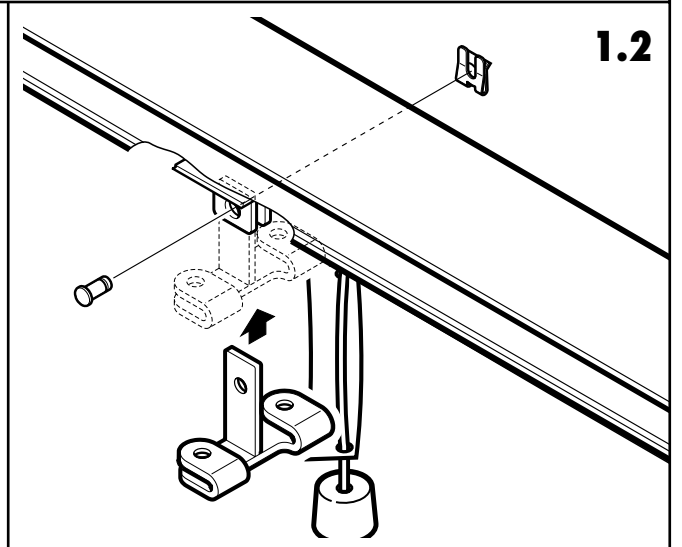
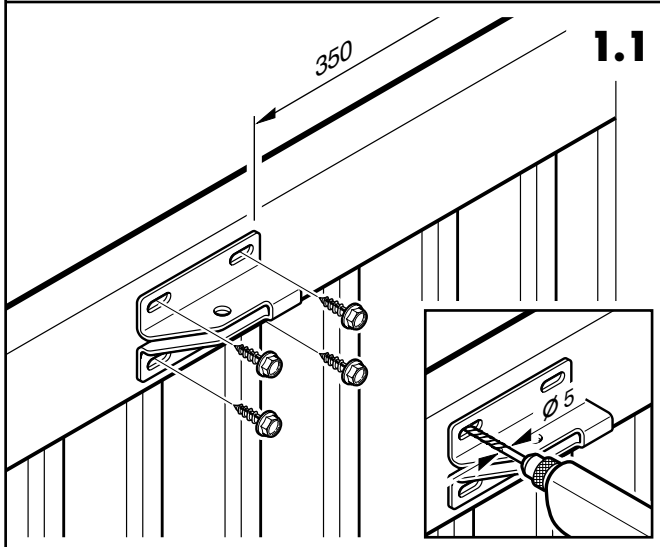
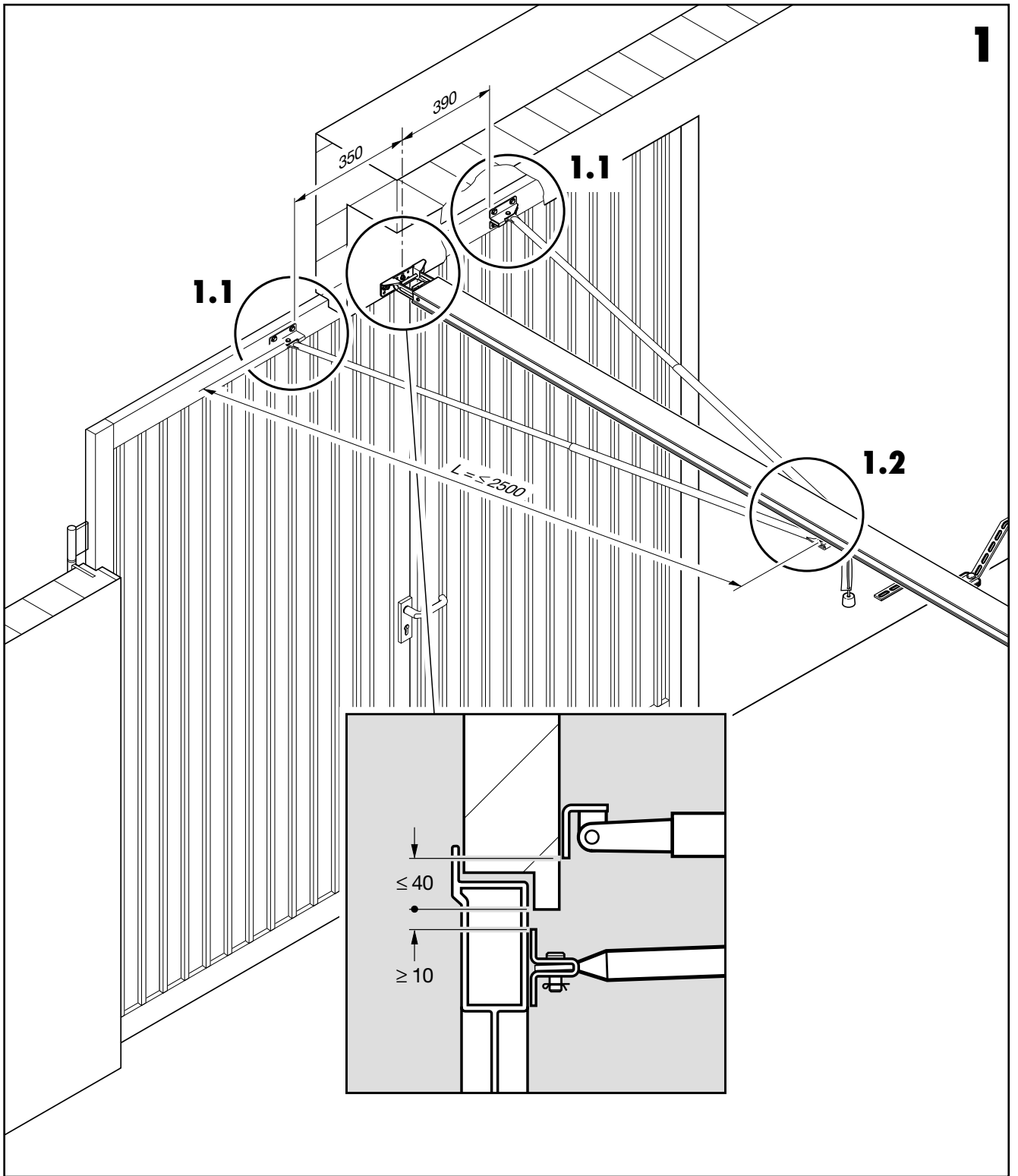


Preverite delovanje!

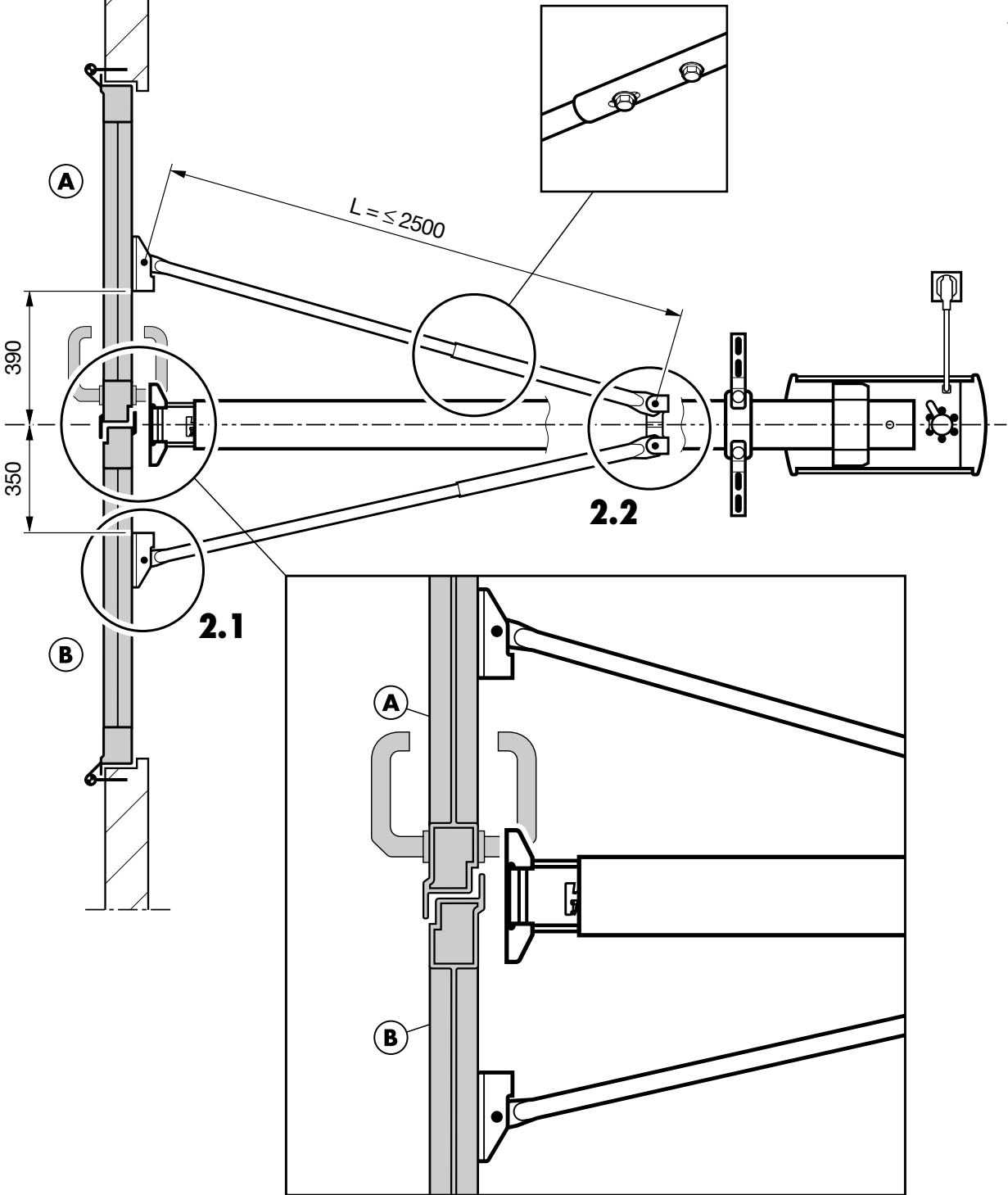
Napotek

Za set za odpiranje sili navesti st. Art. 437 190.

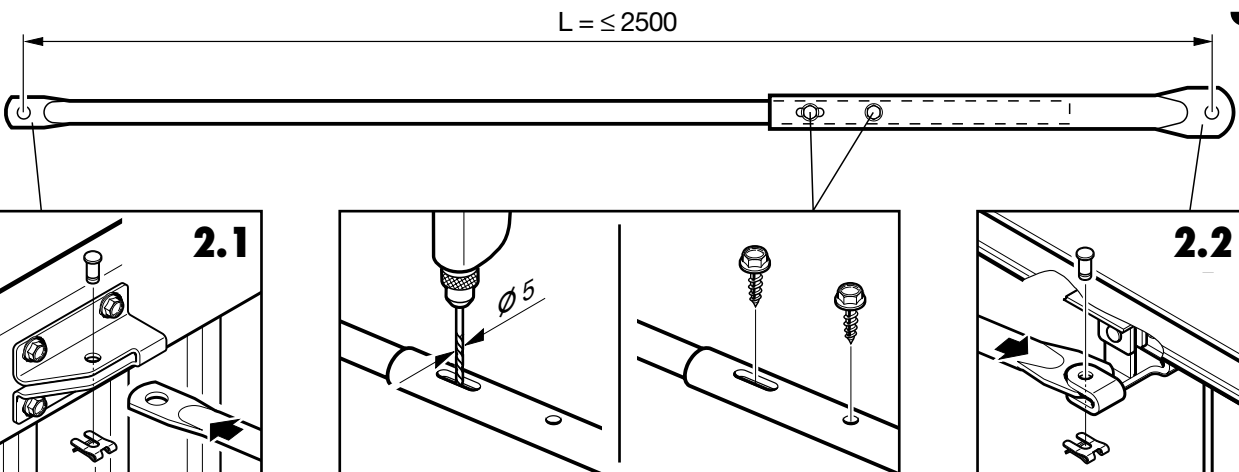
1



2



3



11.2002 V1.0 / 435 994 RE