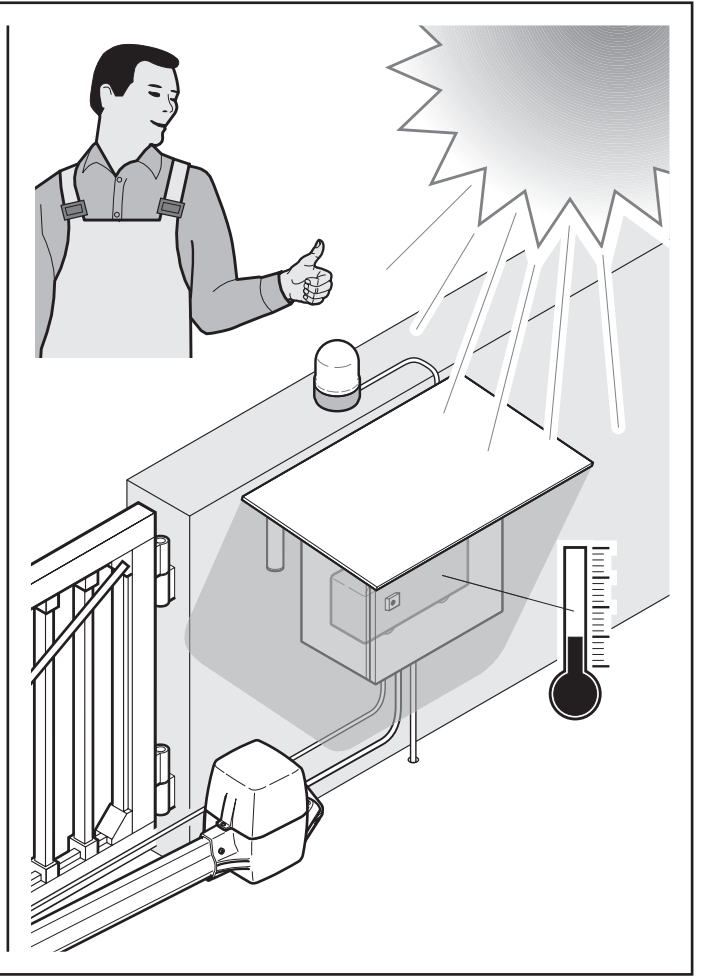
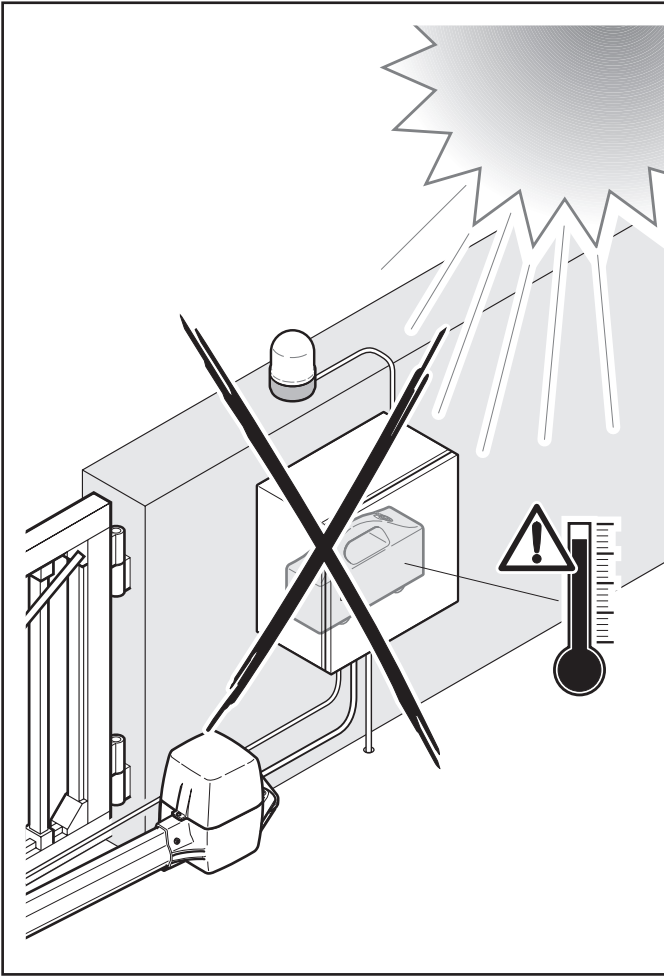


07.2006 TR80A007 RE



07.2006 TR80A007 RE

