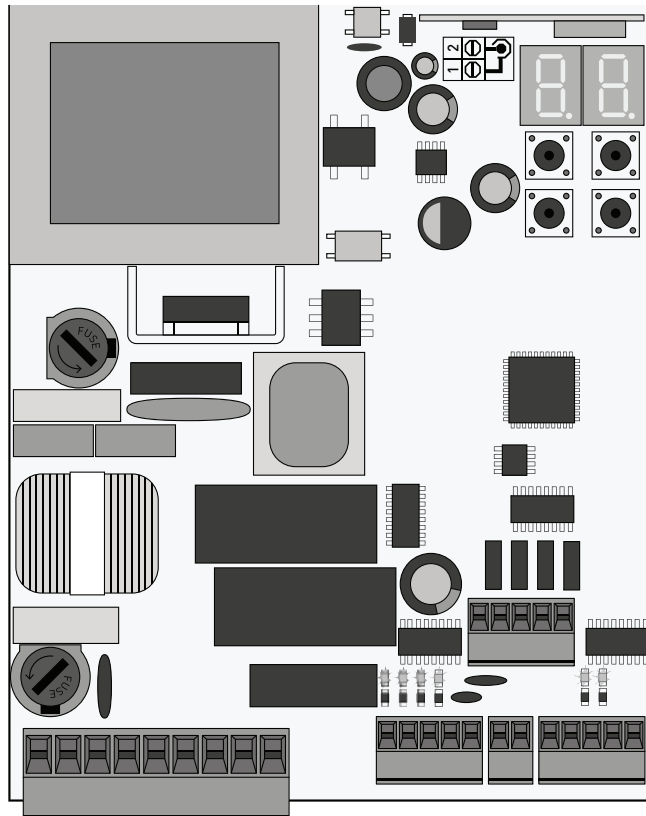




MC50

NÁVOD K POUŽITÍ



01. BEZPEČNOSTNÍ POKYNY

| | |
|--------------------------------|----|
| DODRŽENÍ BEZPEČNOSTNÍCH POKYNŮ | 2A |
|--------------------------------|----|

02. ŘÍDÍCÍ JEDNOTKA

| | |
|---------------------|----|
| TECHNICKÉ PARAMETRY | 2B |
|---------------------|----|

| | |
|--------------------------|----|
| PŘÍPRAVA NA PROGRAMOVÁNÍ | 3A |
|--------------------------|----|

02. INSTALACE

| | |
|-------------------------|----|
| ZÁSADNÍ KROKY INSTALACE | 4A |
|-------------------------|----|

| | |
|------------------|----|
| DÁLKOVÉ OVLADAČE | 4B |
|------------------|----|

| | |
|-----------------|----|
| "P" MENU FUNKCE | 5A |
|-----------------|----|

| | |
|-----------------|----|
| "E" MENU FUNKCE | 5B |
|-----------------|----|

03. PROGRAMOVÁNÍ (P)

| | |
|-------------------------------|----|
| P0 - AUTOMATICKÉ PROGRAMOVÁNÍ | 6A |
|-------------------------------|----|

| | |
|-------------------------------|----|
| P1 - NASTAVENÍ ČASU ZPOMALENÍ | 6B |
|-------------------------------|----|

| | |
|----------------------------------|---|
| P2 - NASTAVENÍ SÍLY A CITLIVOSTI | 7 |
|----------------------------------|---|

| | |
|----------------------------|----|
| P3 - ČAS OTEVŘENÍ PRO PĚŠÍ | 8A |
|----------------------------|----|

| | |
|--|----|
| P4 - NASTAVENÍ ČASU PRODLEVY PRO AUTOMATICKÉ ZAVŘENÍ | 8B |
|--|----|

| | |
|---------------------------|----|
| P5 - NASTAVENÍ FOTOČLÁNKŮ | 9A |
|---------------------------|----|

| | |
|-------------------------|----|
| P6 - BEZPEČNOSTNÍ PRVKY | 9B |
|-------------------------|----|

| | |
|--------------------|-----|
| P7 - REŽIM PROVOZU | 10A |
|--------------------|-----|

| | |
|--------------------|-----|
| P8 - REŽIM PROVOZU | 10B |
|--------------------|-----|

| | |
|----------------------------|-----|
| P9 - NASTAVENÍ VZDÁLENOSTI | 11A |
|----------------------------|-----|

04. PROGRAMOVÁNÍ (E)

| | |
|----------------|-----|
| E0 - MRTVÝ MUŽ | 11B |
|----------------|-----|

| | |
|--------------------|-----|
| E1 - POMALÝ ROZBĚH | 12A |
|--------------------|-----|

| | |
|-----------------------------|-----|
| E2 - DOBA SEPNUTÉ OSVĚTLENÍ | 12B |
|-----------------------------|-----|

| | |
|---------------------------|-----|
| E3 - FUNKCE „NÁSLEDUJ MĚ“ | 13A |
|---------------------------|-----|

| | |
|-----------------------|-----|
| E5 - ELEKTRICKÁ BRZDA | 13B |
|-----------------------|-----|

| | |
|-------------------------|-----|
| E6 - RYCHLOST ZPOMALENÍ | 14A |
|-------------------------|-----|

| | |
|----------------------|-----|
| E7 - POČÍTADLO CYKLŮ | 14B |
|----------------------|-----|

| | |
|-----------------------------------|-----|
| E8 - RESET DO TOVÁRNÁCH PARAMETRŮ | 15A |
|-----------------------------------|-----|

| | |
|-------------------------|-----|
| E5 - RGB POČÍTADO CYKLŮ | 15B |
|-------------------------|-----|

05. DISPLEJ

| | |
|-----------------------|----|
| ZOBRAZENÍ NA DISPLAJI | 16 |
|-----------------------|----|

07. TEST

TEST KONDEZÁTORU _____ 17A

TEST FOTOČLÁNKŮ A DÁLKOVÝCH OVLADAČŮ _____ 17B

08. ŘEŠENÍ PROBLÉMŮ

POKYNY PRO KONCOVÉ UŽIVATELE / MONTÁŽNÍKY _____ 18

09. SCHEMA ZAPOJENÍ

SCHEMA ZAPOJENÍ ŘÍDÍCÍ JEDNOTKY _____ 19

POZOR:

- Je důležité, abyste si přečetli všechny následující instalační pokyny, aby byla zajištěna bezpečnost osob. Nesprávné použití výrobku může způsobit fyzické zranění a hmotné škody.
- Uchovejte si tyto pokyny na bezpečném místě pro budoucí použití.
- Tento výrobek byl navržen a vyroben výhradně pro použití uvedené v tomto návodu k použití. Jakékoliv jiné použití, které není zde výslovně uvedeno, by mohlo ohrozit bezpečnou funkci zařízení a mohlo by být zdrojem nebezpečí
- ELECTROCELOS SA není odpovědný za nesprávné použití výrobku, nebo jiné využití, než pro který byl navržen.
- ELECTROCELOS SA nenesе žádnou odpovědnost, pokud nebyly při instalaci zařízení dodrženy všeobecně platné bezpečnostní předpisy, nebo za jakékoliv poškození, která mohou tímto vzniknout.
- ELECTROCELOS SA není odpovědný za bezpečnost a řádný provoz při použití komponentu, které nejsou jeho výroby
- Neprovádějte žádné změny na součástech zařízení a / nebo jejich příslušenství.
- Montážník musí informovat zákazníka, jak zacházet s výrobkem v případě poruchy a poskytnout mu tento návod k použití.
- Udržujte dálkové ovládání mimo dosah dětí, aby se zabránilo nechtěné aktivaci automatizačního zařízení.
- Zákazník se za žádných okolností nesmí pokoušet opravit ani nastavit automatizační zařízení. K tomu je oprávněn pouze kvalifikovaný technik.
- Připojte automatizační zařízení k přívodu 230V s uzemněním !
- Řídicí jednotka pro vnitřní použití.

Jednofázová řídicí jednotka MC50 s integrovaným přijmačem dálkového ovládání, je určena pro automatizaci posuvných bran

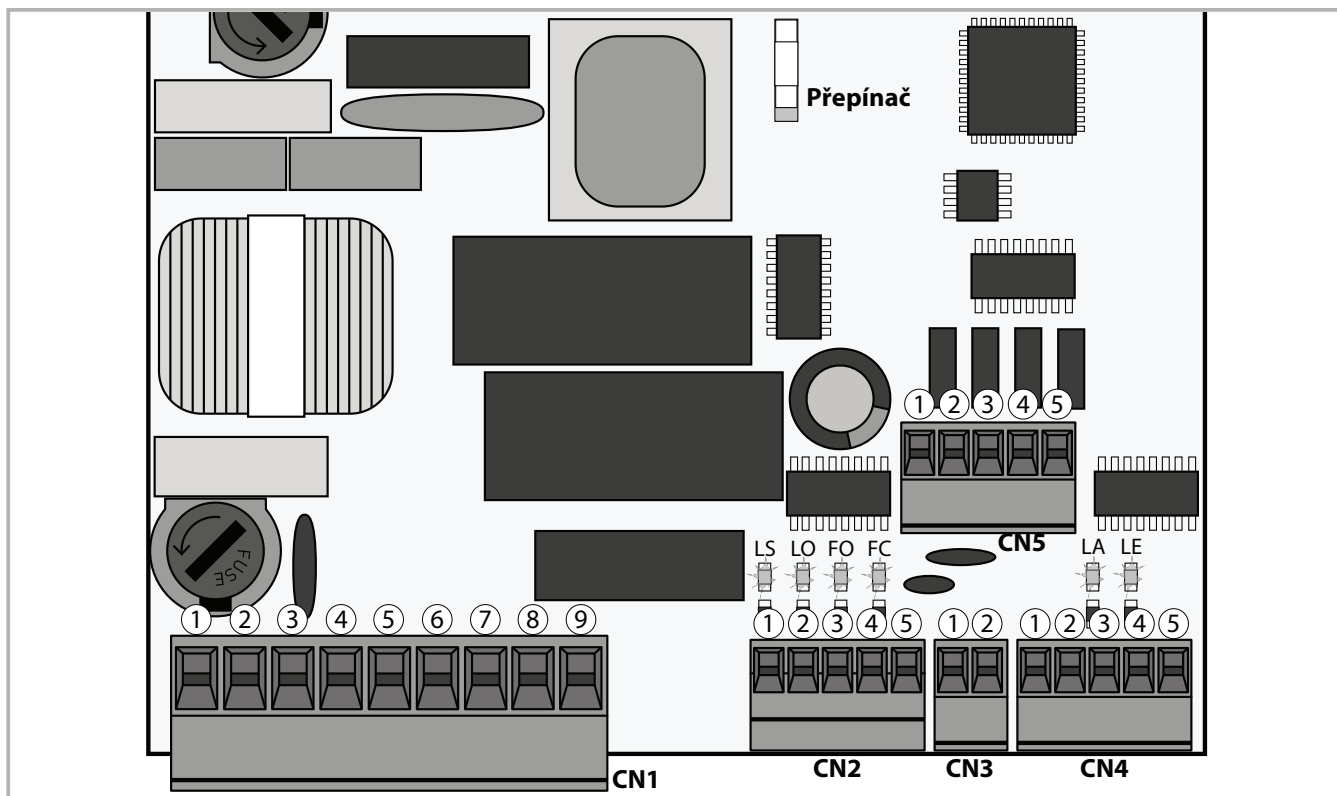
| | |
|---------------------------------------|---|
| • Napájení | 230V AC 50-60Hz |
| • Výstup pro blikací lampu | 230V AC 50Hz 100W max. |
| • Výstup pro blikací lampu RGB | 24V DC 100mA max. |
| • Výstup pro motor | 230V AC 50-60Hz 1000 W max. |
| • Výstup pro pomocní napájení | 24V AC 8 W max. |
| • Bezpečnost | 24V DC |
| • Pracovní teplota | -10°C to + 55°C |
| • Integrovaný přijímač dálk. ovládání | 433,92 Mhz |
| • Dálkové ovládání | 12bits or Rolling Code |
| • Maximální počet dálkových ovladačů | 100 (full opening) - 100 (pedestrian opening) |
| • Rozměr | 105x130 mm. |

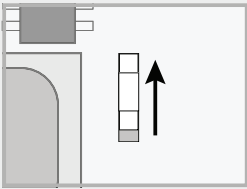
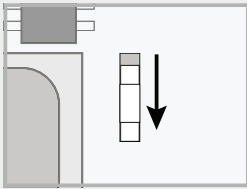
• POPIS SVORKOVNIC

| | |
|-----|---|
| CN1 | <ul style="list-style-type: none"> 01 • Uzemění 02 • Uzemění 03 • 230V Napájení (fáze) 04 • 230V Napájení (střední vodič) 05 • 230V Výstup motor – Otevření 06 • 230V Výstup motor – Společný 07 • 230V Výstup motor - Zavření 08 • AC 230V Výstup blikací lampa 09 • AC 230V Výstup blikací lampa |
| CN2 | <ul style="list-style-type: none"> 01 • Vstup otevření pro pěší 02 • Vstup START 03 • Koncový spínač otevřít (OTEVŘENÍ) 04 • Koncový spínač zavřít (ZAVŘENÍ) 05 • Společný |
| CN3 | <ul style="list-style-type: none"> 01 • 24V AC 200mA max 02 • 24V AC 200mA max |

| | |
|------------|---|
| CN4 | <ul style="list-style-type: none"> 01 • Kontaktní lišta 02 • Fotočlánky 03 • Encoder (nepoužito) 04 • Encoder (nepoužito) 05 • Společný |
| CN5 | <ul style="list-style-type: none"> 01 • +24V DC pomocné napájení pro LED RGB blikací lampu 02 • Y výstup 03 • R výstup 04 • G výstup 05 • B výstup |

Věnujte pozornost následujícím pokynům ještě před programováním řídicí elektroniky pro lepší pochopení jejich funkcí



| | |
|-----------|--|
| LED diody | <p>LS • LED svítí při aktivaci vstupu pro pěší LO • LED svítí při aktivaci vstupu START FO • LED zhasne při aktivaci koncového spínače otevřít FC • LED zhasne při aktivaci koncového spínače zavřít LA • LED zhasne při aktivaci kontaktní lišty (pokud je P6 aktivní) LE • LED zhasne při aktivaci fotočlánků (pokud je P5 aktivní)</p> |
| CN1 | <p>Osvětlení, nebo blikací lampa: 08 a 09 • Tenty výstup umožňuje připojení osvětlení, nebo blikací lampy (funkce P8 na straně 10B).</p> |
| CN2 | <p>Koncové spínače: 03 a 04 • Tato řídící jednotka vyžaduje připojení koncových spínačů otevřít a zavřít (oba v režimu NC). Nastavení jednoho či druhého koncového spínače způsobí okamžité zastavení brány. Nastavení koncových spínačů je zobrazeno na displeji. OP (koncový spínač otevření aktivován) a CL (koncový spínač zavření aktivován). Řídící jednotka nemůže fungovat bez použití koncových spínačů</p> |
| CN4 | <p>Bezpečnostní obvody: 01 • Tento vstup umožňuje připojení bezpečnostních zařízení. Ty se nastaví v programovacím menu P6 (strana 9B) 02 • Tento vstup umožňuje připojení bezpečnostních fotočlánků, které se v programovacím menu P5 (strana 9A) Zkratovací můstek není nutný.</p> |
| CN5 | <p>01 • Pomocný výstup napájení blikací lampy, nebo 24V DC LED. Pomocné funkce - otevřený kolektor: 02 • Y výstup je aktivován v přerušovaném režimu, jen pokud je brána zavřená. 03 • R výstup je aktivován v přerušovaném režimu, jen pokud se brána zavírá. 04 • G výstup je aktivován v přerušovaném režimu, jen pokud se brána otevírá. 05 • B výstup je aktivován v přerušovaném režimu, jen pokud je brána otevřená.</p> |
| Přepínač | <p>Poloha přepínače určuje, jaký motor je k řídící desce připojen</p> <div style="display: flex; justify-content: space-around; align-items: flex-start;"> <div style="text-align: center;">  <p>Přepínač v této pozici pokud je připojen motor s příkonem < 500W</p> </div> <div style="text-align: center;">  <p>Přepínač v této pozici pokud je připojen motor s příkonem > 500W</p> </div> </div> |



Základním předpokladem pro správnou instalaci je přítomnost a správná funkce koncových spínačů. Pro více informací viz příslušný manuál k motoru

- 01 • Připojete veškeré příslušenství podle schématu na straně 19
- 02 • Připojte řídicí kartu na napájení 230V, vstupy 3 a 4 svorkovice CN1.
- 03 • Ujistěte se, že směr pohybu brány odpovídá zobrazení na displeji:

| | | |
|----------|-----------|--|
| | | <p>Pokud displej zobrazuje pokhy naopak, než skutečnost, odpojte napájení karty a přepojte přívodní dráty na výstupech 5 a 7 svorkovice CN1 a zkontrolujete, zda odpovídá i zapojení na vstupech 3 a 4 svorkovnice CN2</p> |
| ZAVÍRÁNÍ | OTEVÍRÁNÍ | |

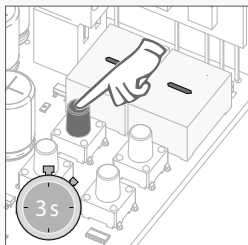
- 04 • Zkontrolujte koncové spínače tak, aby FC LED zhasla při dosažení koncové polohy zavřeno a LED FO zhasla při dosažení konvocé polohy otevřeno.
- 05 • Provedte automatické programování - P0 menu (strana 6A)
- 06 • Pokud je to nutné nastavte čas zpomalení během zavírání i otevírání - P1 menu - (strana 6B)
- 07 • Nastavte sílu a citlivost motoru menu P2 (strana 7)
- 08 • Provedte znovu automatické programování - P0 menu (strana 6A)
- 09 • Aktivujete, nebo deaktivujete fotočlánky v menu P5 (strana 9A)
- 10 • Aktivujete, nebo deaktivujete kontaktní lištu v menu P6 (strana 9B)
- 11 • Naprogramujte dálkové ovladače (strana 4B)

Ovládací elektronika je nyní plně nakonfigurovaná

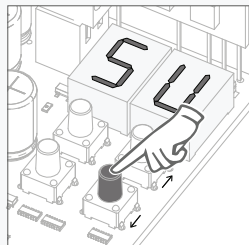
SU Dálkové ovládání pro plné otevření

SP Dálkové ovládání pro otevření pro pěší

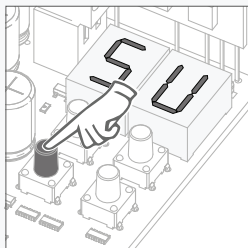
• PROGRAMOVÁNÍ OVLADAČŮ



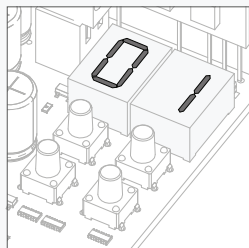
01 • Zmáčknout tlačítko cmd na 3sec.



02 • Vybrat funkci ovladače SU nebo SP použitím ↓↑ .



03 • Zmáčknout cmd znovu pro potvrzení (SU nebo SP).

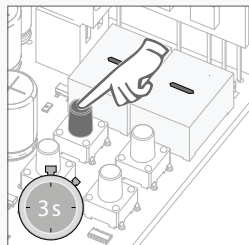


04 • Objeví se první volná pozice.

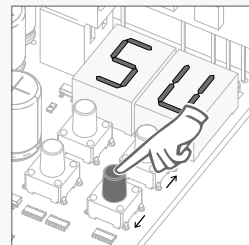


05 • Zmáčknout tlačítko ovladače, které požadujete. Displej blikne a posune se na další volnou pozici

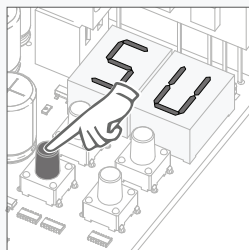
• VYMAZÁNÍ OVLADAČŮ



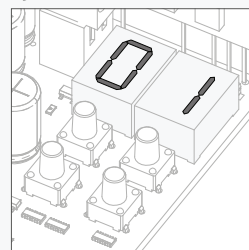
01 • Zmáčknout tlačítko cmd na 3sec.



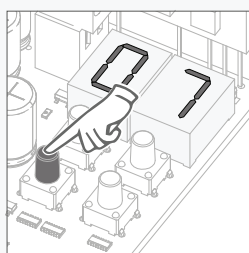
02 • Vybrat funkci ovladače SU nebo SP použitím ↓↑ .



03 • Zmáčknout cmd znovu pro potvrzení (SU nebo SP).

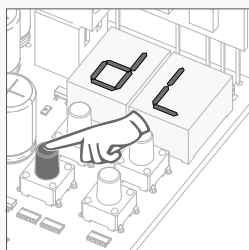


04 • Použít ↓↑ - pro vyhledání ovladače na sma- na smazání z paměti



05 • Zmáčknout cmd 3sec a pozice ovladače bude vymazána. Displej zobrazí následnou pozici s uloženým ovladačem

• VYMAZÁNÍ VŠECH OVLADAČŮ



01 • Zmáčknout cmd tlačítko na 10sec.

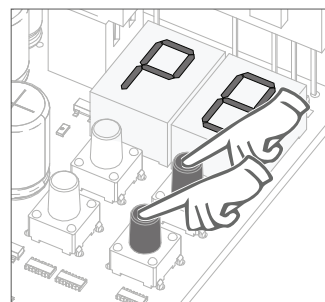
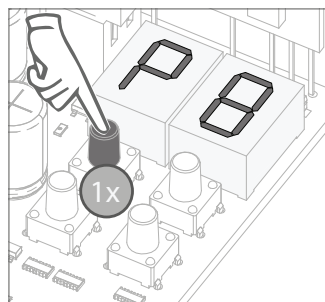
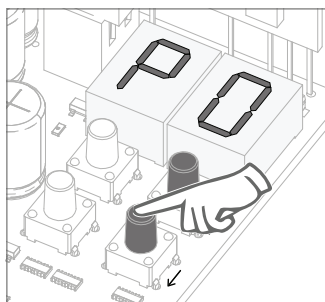
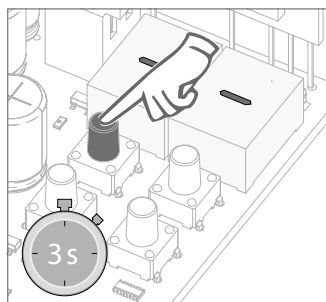
02 • Displej zobrazí **dL**, jako potvrzení, že všechny ovladače byly vymazány.



• Jakmile uložíte, nebo smažete ovladač, displej zobrazí následnou pozici. Můžete uložit, nebo smazat ovladač bez nutnosti vrátit se k bodu 01.



• Pokud nezmáčknete jakékoliv tlačítko do 10 sec, vrátí se řídicí jednotka do stavu standby.



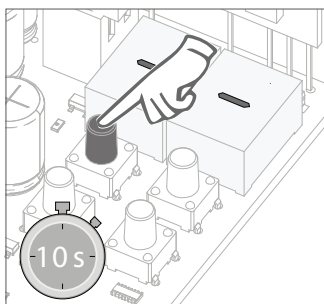
• Pro přístup k menu P
zmáčknot MENU na
3sec.

• Použit ↓↑ pro
pohyb v menu

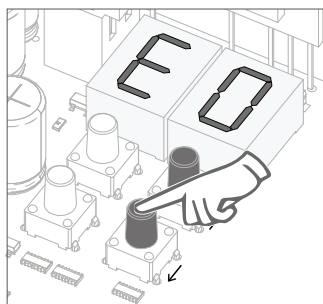
• Zmáčknot MENU
pro potvrzení přístupu
do menu.

• Zmáčknot ↓↑
současně pro výstup
z programování.

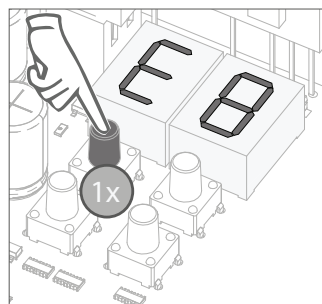
| MENU | FUNKCE | MAX. MIN. PROGRAMOVATELNÉ | STAV | TOVÁRNÍ HODNOTA | STRANA |
|-----------|------------------------------------|------------------------------|--|--------------------|--------|
| P0 | Automatické programování jízdy | - | <i>PR</i> Automatické programování | - | 6A |
| P1 | Nastavení času zpomalení | min. 0s max. 15s | <i>dR</i> Zpomalení při otevření <i>dF</i> Zpomalení při zavření | 03 | 6B |
| P2 | Nastavení síly a citlivosti | min. 1 max. 9 | <i>F0</i> Nastavení síly <i>FS</i> Nastavení citlivosti <i>Fd</i> Citlivost při zpomalení | 06 05 05 | 7 |
| P3 | Čas otevření pro pěší | min. 0s max. 99s | <i>Fd</i> Nastavení času pro pěší | 10 sec | 8A |
| P4 | Čas prodlevy automatického zavření | min. 1s max. 99s | <i>RF</i> Čas prodlevy při plném otevření <i>RP</i> Čas prodlevy v režimu pro pěší | 10 sec | 8B |
| P5 | Programování fotočlánků | - | <i>HE 00</i> Fotočlánky neaktivní <i>01</i> Fotočlánky aktivní <i>HC 00</i> Fotočlánky při zavírání <i>01</i> Fotočlánky při otevírání | 00 00 | 9A |
| P6 | Kontaktní lišta | - | <i>HE 00</i> Bezpečnostní vstup neaktivní <i>01</i> Bezpečnostní vstup aktivní <i>HR 00</i> 8k2 vstup <i>01</i> NC vstup (fotočlánky) <i>HL 00</i> Aktivní při zavírání <i>01</i> Aktivní při otevírání | 00 01 00 | 9B |
| P7 | Nastavení režimu | - | <i>00</i> Automatický režim <i>01</i> Funkce kro za krokem <i>02</i> Funkce komdominium | 00 | 10A |
| P8 | Blikací lampa | - | <i>00</i> Bliká (při otevírání a zavírání) <i>01</i> Funkce krok za krokem <i>02</i> Osvětlení | 00 00 00 | 10B |
| P9 | Nastavení vzdálenosti | - | <i>00</i> Vzdálenost PGM OFF <i>01</i> Vzdálenost PGM ON | 00 | 11A |



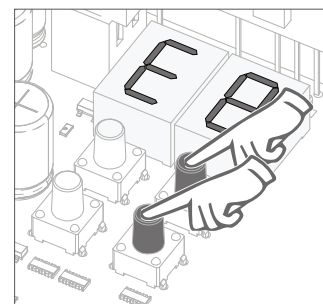
• Pro přístup k menu E zmáčknout MENU na 10 sec.



• Použít ↓↑ pro pohyb v menu



• Zmáčknout MENU pro potvrzení přístupu do menu.



• Zmáčknout ↓↑ současně pro výstup z programování.

| MENU | FUNKCE | MAX. MIN. PROGRAMOVATELNÉ | STAV | TOVÁRNÍ HODNOTA | STRANA |
|-----------|------------------------------|---------------------------|--|-----------------|--------|
| E0 | „Mrtvý muž“ | - | <i>HP</i> 00 Mrtvý muž neaktivní <i>0</i> 1 Mrtvý muž aktivní <i>PL</i> 00 Vstup tlačítka neaktivní <i>0</i> 1 Vstup tlačítka aktivní | 00 | 11B |
| E1 | Soft start | - | 00 Pozvolný start neaktivní 0 1 Pozvolný start aktivní | 01 | 12A |
| E2 | Čas osvětlení | min. 0 99 max. | Nastavení času osvětlení | 00 | 12B |
| E3 | Funkce následuj mě | - | 00 Funkce následuj mě neaktivní 0 1 Funkce následuj mě aktivní | 00 | 13A |
| E5 | Elektrická brzda | - | 00 Elektrická brzda neaktivní 0 1 Elektrická brzda aktivní | 00 | 13B |
| E6 | Rychlost zpomalení | min. 1 9 max. | Nastavení rychlosti zpomalení | 06 | 14A |
| E7 | Počítadlo cyklů | - | Zobrazí počet cyklů | - | 14B |
| E8 | Reset do továrního nastavení | - | 00 Neaktivní 0 1 Reset aktivní | 00 | 15A |
| E9 | RGB výstup | - | 00 Nepřetržitý výstup 0 1 Přerušovaný výstup | 01 | 15B |

TRANSMITTER

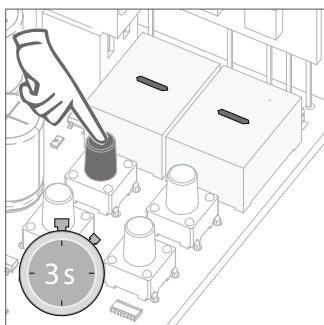
| | | | | | |
|-----------|---|--|--|--|----|
| SU | Programování ovladače pro plné otevření. | | | | 4B |
| SP | Programování ovladače pro částečné otevření pro pěší. | | | | 4B |

Toto menu umožňuje naprogramování motorových časů včetně zpomalení dojezdů. Během automatického programování motor provede následující jízdy

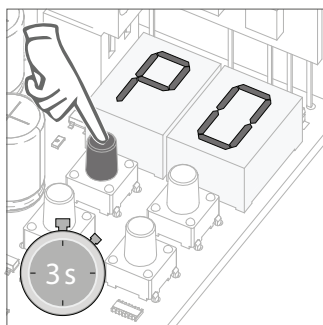
- 1^o pokud je brána otevřená, zavře normální rychlostí
- 2^o otevře pomalu na cca 10sec
- 3^o pomalu zavře až do dosažení koncového spínače zavřít
- 4^o otevře normální rychlostí
- 5^o zavře normální rychlostí



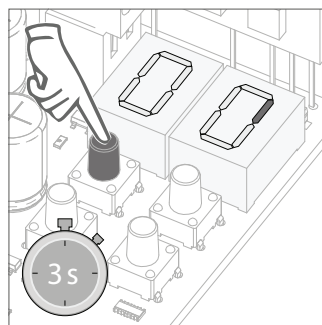
Pro uskutečnění tohoto programování je bezpodmínečně nutná instalace konc. spínačů.



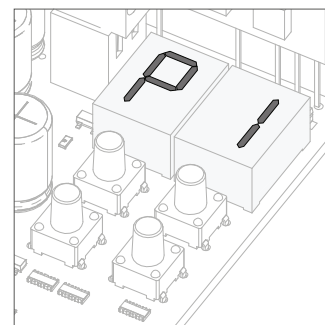
01 • Zmáčknout MENU na 3 sec.



02 • Zobrazí se P0
Zmáčknout MENU na 3 sec.



03 • Zobrazí se kruhový pohyb segmentů jako signalizace dokončeno. Pokud režimu automatického programování.



04 • Jakmile se objeví, P1, je nastavení dokončeno. Pokud budete dále programovat P1, pokračujte krokem 03 z Menu (strana 6B).
Pro výstup z programu zmáčknout ↓↑ současně.

↓↑

dA

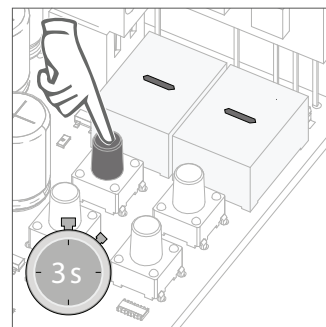
Zpomalení při otevření

Umožní nastavení času po který bude brána zpomalovat během otevření, než dosáhne koncového spínače otevřeno.

dF

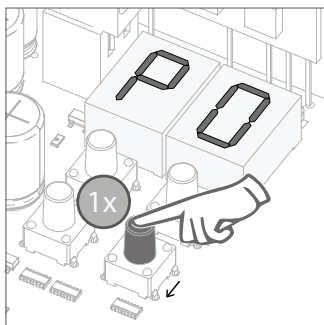
Zpomalení při zavření

Umožní nastavení času po který bude brána zpomalovat během zavírání, než dosáhne koncového spínače zavřeno.

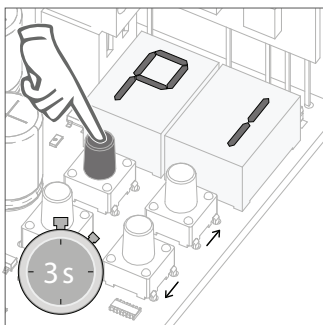


01 • Zmáčknout MENU na 3 sec.

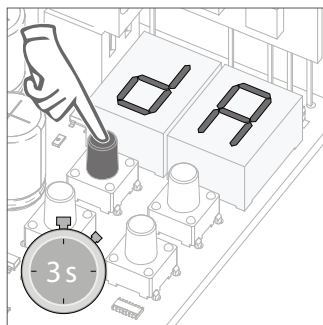
min. 0s max. 15s
(tovární nastavení 3 sec)



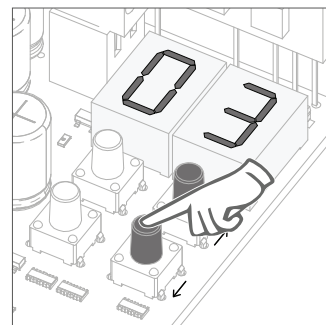
02 • Zobrazí se P0
Zmáčknout jednou ↓



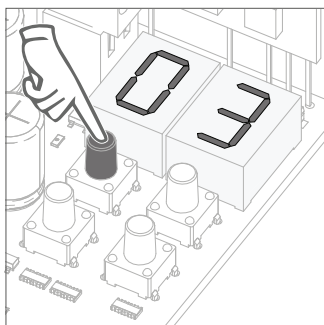
03 • Zobrazí se P1
Zmáčknout MENU na 3 sec.



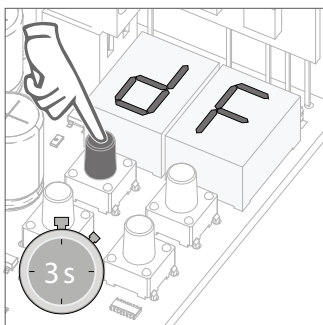
04 • Zobrazí se dA
Zmáčknout MENU na 3 sec.



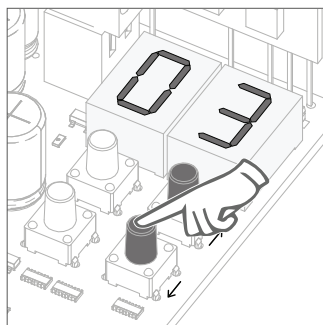
05 • Zobrazí se čas nastavený z výroby. Pokud chcete změnit čas mezi 1 a 15sec použijte ↓↑



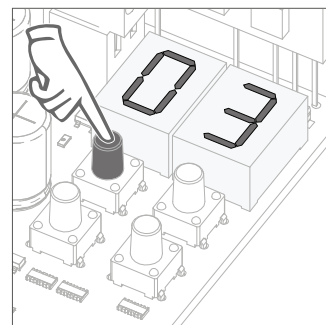
06 Zmáčknout MENU na 3 sec. pro uložení vybraného času



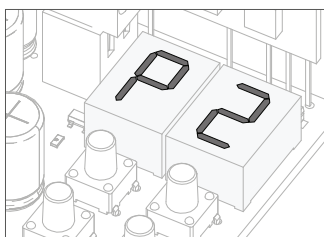
07 • Zobrazí se dF
Zmáčknout MENU na 3 sec.



08 • Zobrazí se čas nastavený z výroby. Pokud chcete změnit čas mezi 1 a 15sec použijte ↓↑






09 Zmáčknout MENU na 3 sec. pro uložení vybraného času

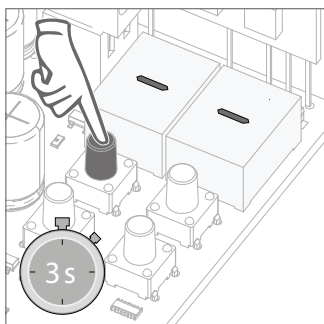


10 • Zobrazí se P2.
Pokud budete dále programovat, pokračujte krokem 3 z menu P2 (strana 7).
Pro výstup z promranu zmáčknout ↓↑ současně.

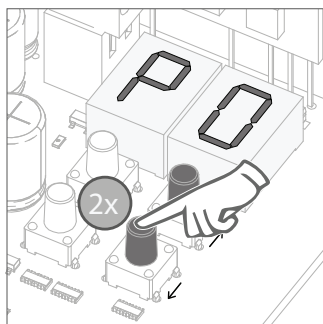
⚠ Nastavení citlivosti má přímou souvislost s nastevním síly

Note: Pokud je řídicí karta nastavena na velmi malou sílu nebo vysokou citlivost, může být zobrazena chyba **LI**. Po několika cyklech se pak zobrazí **LR**
Je nutno počkat 10 sec. a znovu přeprogramovat kartu

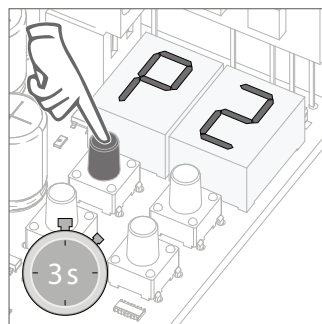
| F0 | F5 | Fd |
|---|--|---|
| <p>Nastavení síly Umožní nastavení síly motoru při zavírání a otevírání.</p> | <p>Nastavení citvosti Umožní nastavení citvilosti motoru při njetí na překážku. Vyšší citlivost znamená menší sílu na detekci překážky a následný revers motoru</p> | <p>Nastavení citlivosti při zpomalení Umožní nastavení citlivosti během zpomalení</p> |
| <p>min. 1  9 max. (Factory default 06)</p> | <p>min. 1  9 max. (Factory default 05)</p> | <p>min. 1  9 max. (Factory default 05)</p> |



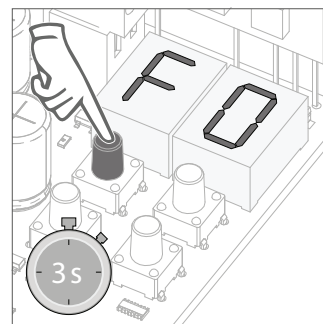
01 • Zmáčknout MENU na 3 sec.



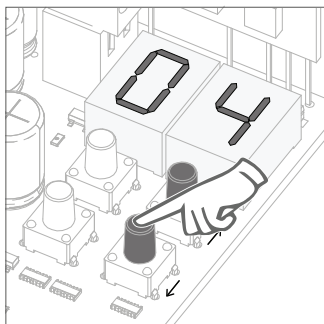
02 • Zobrazí se P0. Zmáčknout ↓ dvakrát.



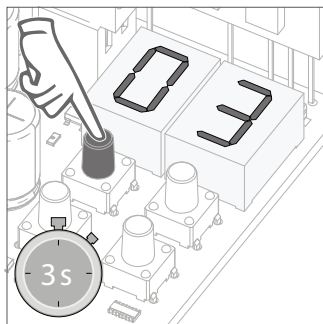
03 • Zobrazí se P2. Zmáčknout MENU na 3 sec.



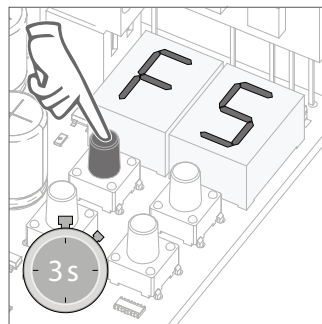
04 • Zobrazí se F0. Zmáčknout MENU na 3 sec.



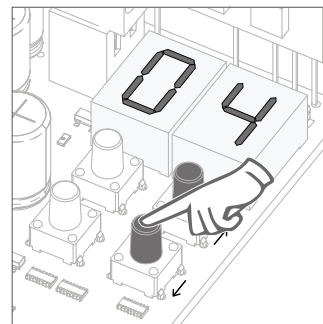
05 • Zobrazí se tovární hodnota. pro změnu hodnoty použijte ↓↑



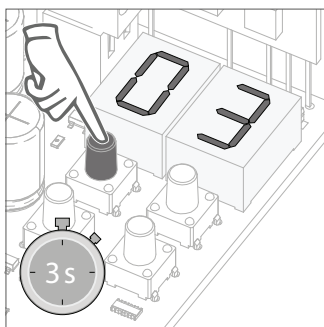
06 • Zmáčknout MENU na 3 sec. pro uložení nové hodnoty



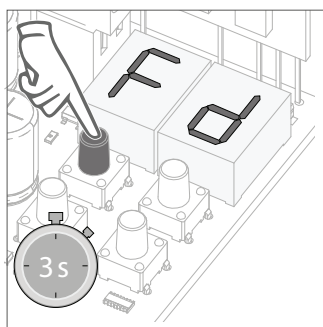
07 • Zobrazí se F Zmáčknout MENU na 3 sec.



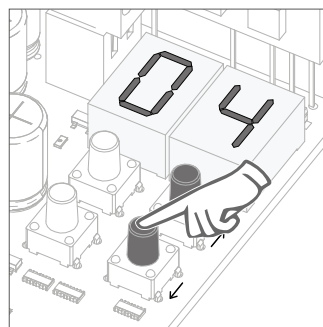
08 • Zobrazí se tovární hodnota. Pro změnu hodnoty použijte ↓↑



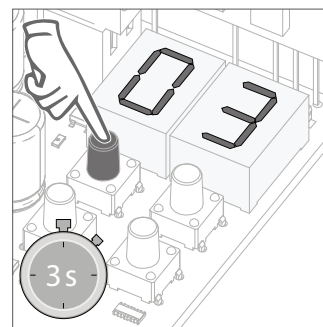
09 • Zmáčknout MENU na 3 sec. pro uložení nové hodnoty



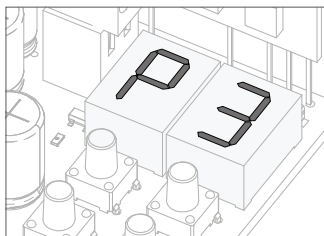
10 • Zobrazí se Fd. Zmáčknout MENU na 3 sec.



11 • Zobrazí se tovární hodnota. Pro změnu hodnoty použijte ↓↑



12 • Zmáčknout MENU na 3 sec. pro uložení nové hodnoty

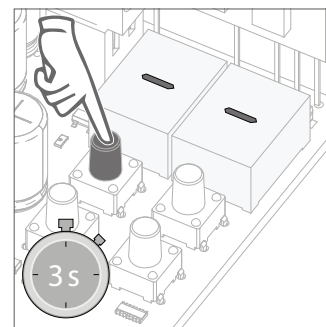


13 • Jakmile se objeví P3, je nastavení dokončeno. Pokud budete dále programovat P3, pokračujte krokem 3 z menu P3 (strana 8A) Pro výstup z programu zmáčknout současně ↓↑

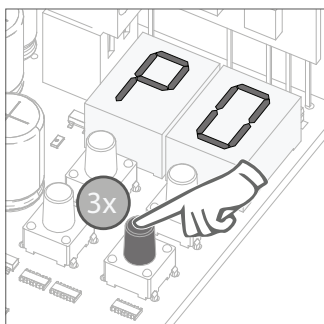
Režim otevření pro pěší umožní částečné otevření brány pro pěší bez nutnosti, aby byla otevřená plno
Tato funkce umožní nastavení času chodu brány v režimu pro pěší.

⚠ Pro správnou funkci režimu pro pěší je nutno, aby minimální pracovní čas byl 1 sec, nastavení 0sec deaktivuje tuto funkci function.

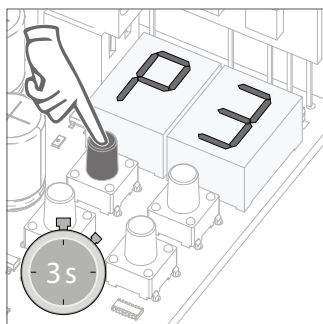
min. 0s max. 99s
(Tovární hodnota 10 sec.)



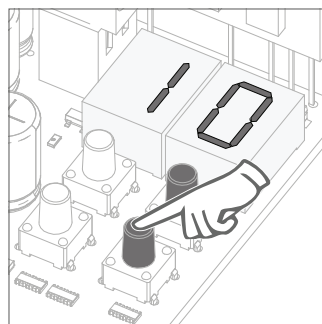
01 • Zmáčknout MENU na 3 sec.



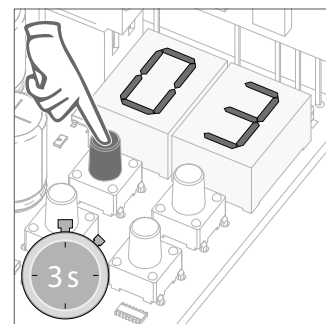
**02 • Zobrazí se P0.
Zmáčknout ↓ 3x.**



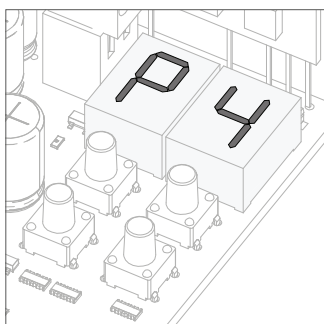
**03 • Zobrazí se P3.
Zmáčknout MENU na 3 sec.**



04 • Zobrazí se tovární hodnota. Pro změnu času mezi 1 a 99 sec použijte ↓↑



05 • Zmáčknout MENU na 3 sec. pro uložení nové hodnoty



06 • Jakmile se objeví P4, je nastavení dokončeno. Pokud budete dále programovat P4, pokračujte krokem 3 z menu P4 (strana 8B) Pro výstup z programu zmáčknout současně ↓↑

AF

Nastavení času zpoždění pro kompletní zavření

Umožní nastavení časum po který bude brána otevřená.

min. 1s max. 99s
(tovární nastavení 10sec.)

AP

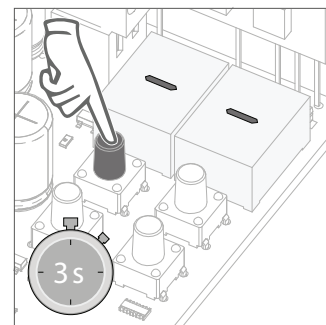
Nastavení času zpoždění v režimu pro pěší

Umožní nastavení časum po který bude brána otevřená v režimu pro pěší.

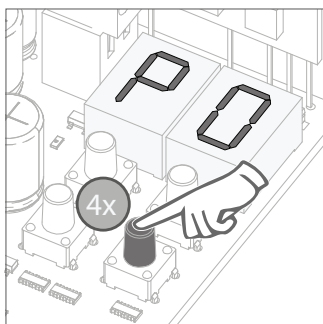
min. 1s max. 99s
(tovární nastavení 10sec.)



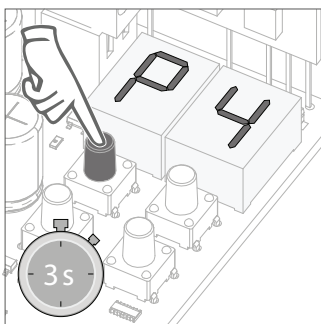
Pokud bude hodnota nastavená na nulu bude automatické zavření deaktivováno



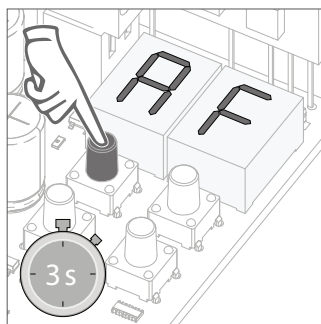
01 • Zmáčknout MENU na 3 sec.



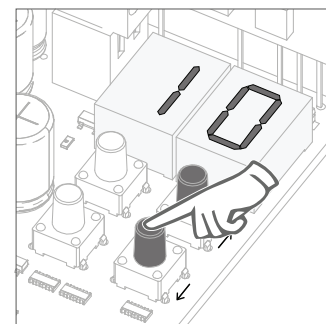
02 • Zobrazí se P0. Zmáčknout ↓ 4x.



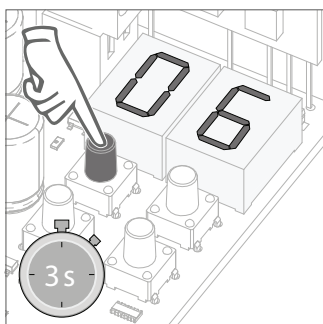
03 • Zobrazí se P4. Zmáčknout MENU na 3 sec.



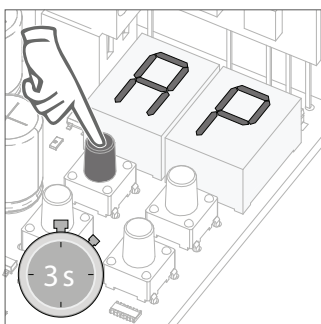
04 • Zobrazí se AF. Zmáčknout MENU na 3 sec.



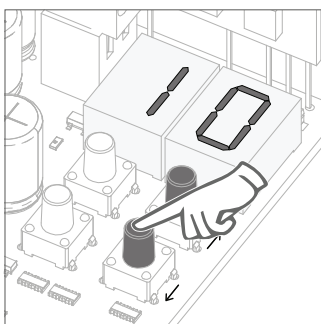
05 • Zobrazí se tovární hodnota. Pro změnu času mezi 1 a 99 sec použijte ↓↑



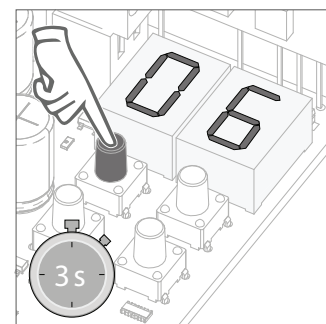
06 • Zmáčknout MENU na 3 sec. pro uložení nové hodnoty



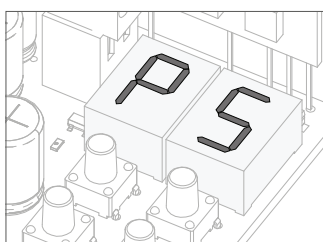
07 • Zobrazí se AP. Zmáčknout MENU na 3 sec.



08 • Zobrazí se tovární hodnota. Pro změnu času mezi 1 a 99 sec použijte ↓↑.



09 • Zmáčknout MENU na 3 sec. pro uložení nové hodnoty



10 • Jakmile se objeví P5, je nastavení dokončeno. Pokud budete dále programovat P5, pokračujte krokem 3 z menu P5 (strana 9A) Pro výstup z programu zmáčknout současně ↓↑

HE

00 (deaktivace fotočlanků)
01 (aktivace fotočlanků)

Pokud jsou fotočanky aktivní a někdo přeruší jejich paprsek brána reversuje ve směru nastaveném v HC

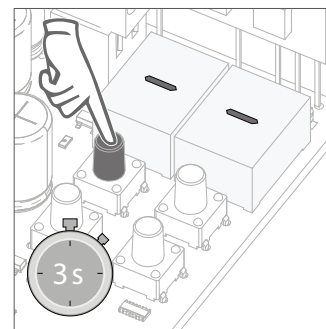
(tovární nastavení 00)

HC

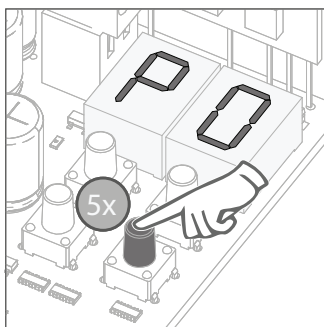
00 (fotočl. aktivní během zavírání)
01 (fotočl. aktivní během otevírání)

Hodnota může být změněna pouze při aktivní funkci HE.
00 - otočí chod brány během zavírání a plně ji otevře
01 - aktivní během otevírání revesuje po dobu 2 sec.

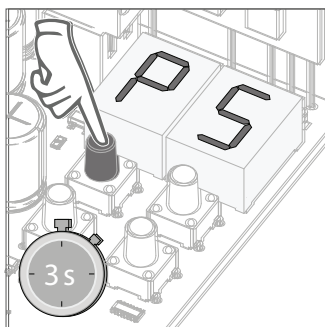
(tovární nastavení 00)



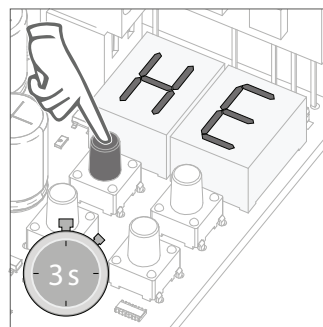
01 • Zmáčknout MENU na 3 sec.



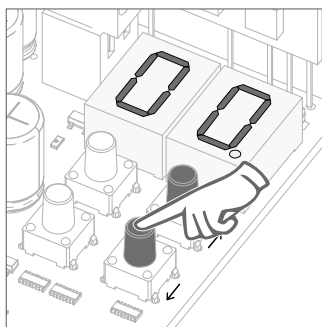
02 • Zobrazí se P0.
Zmáčknout ↓ 5x.



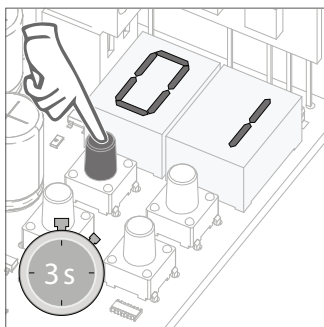
03 • Zobrazí se P5.
Zmáčknout MENU na 3 sec.



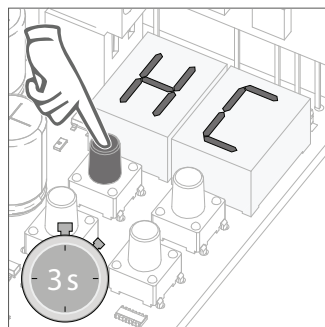
04 • Zobrazí se HE.
Zmáčknout MENU na 3 sec.



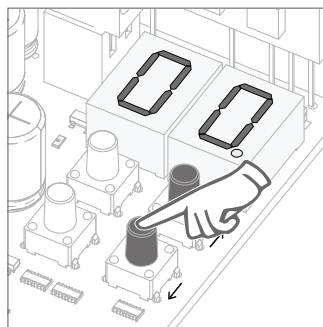
05 • Zobrazí se tovární hodnota. Pro změnu hodnoty použijte ↓↑



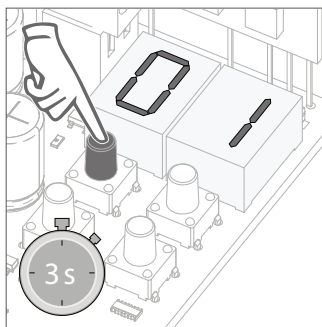
06 • Zmáčknout MENU na 3 sec. pro uložení nové hodnoty



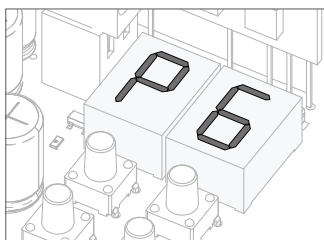
07 • Zobrazí se HC
Zmáčknout MENU na 3 sec.



08 • Zobrazí se tovární hodnota. Pro změnu hodnoty mezi 00 a 01 použijte ↓↑.

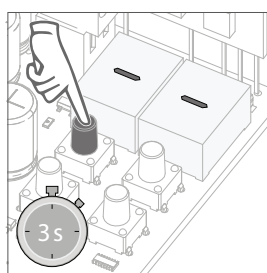


09 • Zmáčknout MENU na 3 sec. pro uložení nové hodnoty

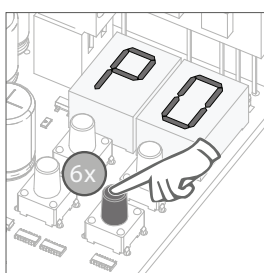


10 • Jakmile se objeví P6, je nastavení dokončeno. Pokud budete dále programovat P6, pokračujte krokem 3 z menu P6 (strana 9B) Pro výstup z programu zmáčknout současně ↓↑

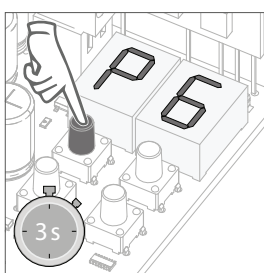
| HE | HA | HL |
|---|--|--|
| 00 (bezp. zařízení neaktivní) 01 (bezp. zařízení aktivní) Menu umožní aktivaci, nebo deaktivaci bezp. zařízení. | 00 (8k2 vstup) 01 (NC vstup) Nastavení je možné pouze pokud je HE aktivní Potom je možno vybrat kontaktní lištu 8k2 odporovou volba (00) nebo fotočláanky (01). | 00 (aktivní během zavírání) 01 (aktivní během otevírání) Nastavení je možné pouze pokud je HE aktivní a po výběru typu zařízení v menu HA při zavírání (00) brána reversuje, při otevírání (01) reversuje po dobu 2 sec. |
| (tovární nastavení 00) | (tovární nastavení 01) | (tovární nastavení 00) |



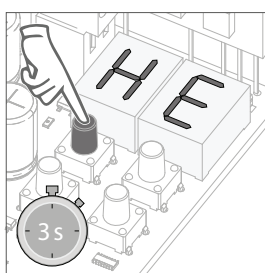
01 • Zmáčknout MENU na 3 sec.



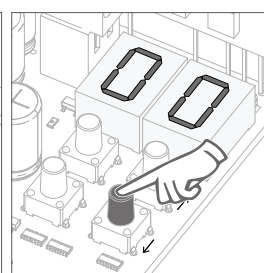
02 • Zobrazí se P0. Zmáčknout ↓ 6x.



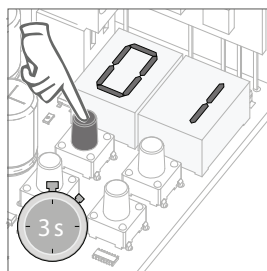
03 • Zobrazí se P6. Zmáčknout MENU na 3 sec.



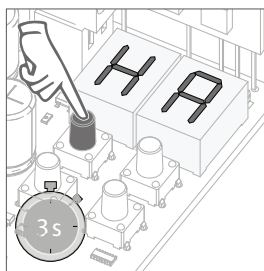
04 • Zobrazí se HE. Zmáčknout MENU na 3 sec.



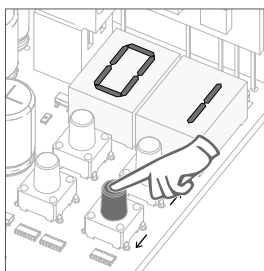
05 Zobrazí se tovární hodnota. Pro změnu hodnoty použijte ↓↑



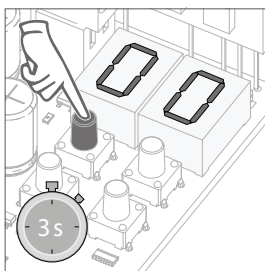
06 • Zmáčk. MENU na 3 sec. pro uložení



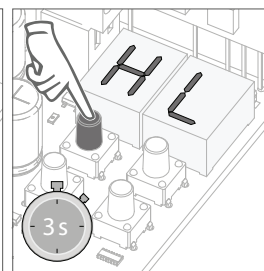
07 Zobrazí se HA. Zmáčknout MENU na 3 sec.



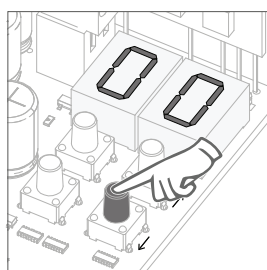
08 Zobrazí se tovární hodnota. Pro změnu hodnoty použijte ↓↑



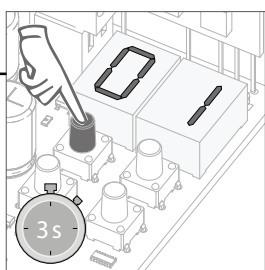
09 • Zmáčk. MENU na 3 sec. pro uložení



10 • Zobrazí se HL. Zmáčknout MENU na 3 sec.



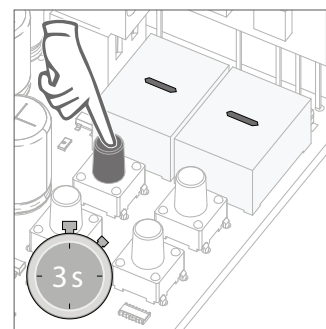
11 • Zobrazí se tovární hodnota. Pro změnu hodnoty použijte ↓↑



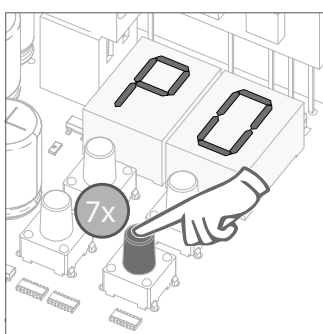
12 • Zmáčknout MENU na 3 sec. pro uložení nové hodnoty

| 00 | 01 | 02 |
|---|---|--|
| Automatické zavírání | Režim krok za krokem | Režim kondominium |
| První impuls - OTEVŘE Druhý impuls - ZASTAVÍ čas zpoždění a ZAVŘE (Pokud P4>00) | První impuls - OTEVŘE Druhý impuls - ZASTAVÍ, Třetí impuls - ZAVŘE | Nepřijímá příkazy od ovladače, nebo na vstupu START během otvírání, nebo času zpoždění. Při zavírání reversuje |
| tovární nastavení (00) | tovární nastavení (00) | tovární nastavení (00) |

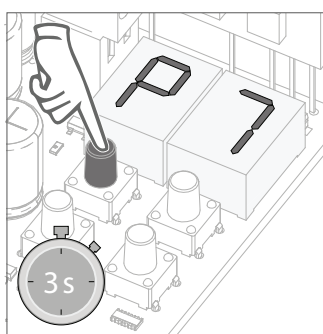
Toto menu umožní nastavení režimu otvírání brány



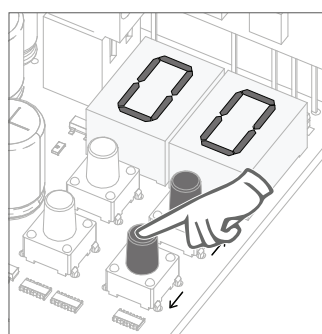
01 • Zmáčnout MENU na tři sec.



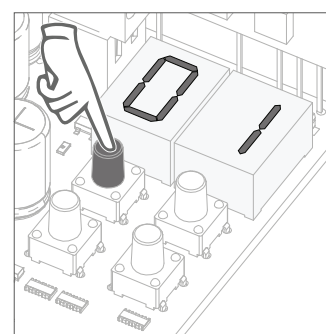
02 • Zobrazí se P0
Zmáčnout ↓ 7x



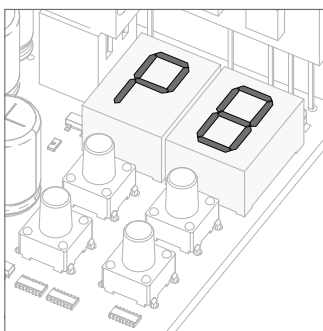
03 • Zobrazí se P7
Zmáčnout MENU na 3 sekundy



04 • Objeví se aktuální nastavení. Pomocí ↓↑ zvolit režim 00, 01, nebo 02



05 • Zmáčnout menu pro uložení nastaveného režimu.



06 • Jakmile se objeví P8, je nastavení dokončeno. Pokud budete dále programovat P8, pokračujte krokem 3 z menu P8 (strana 10B) Pro výstup z programu zmáčknout současně ↓↑

00

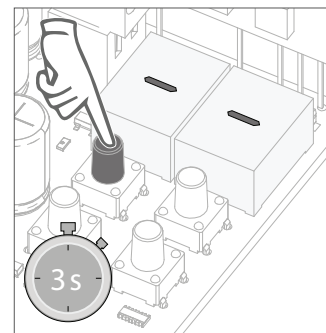
Přerušovaný výstup
(otevírání a zavírání)
Během otevírání a zavírání brány bude lampa svítit přerušovaně

01

Nepřetržitý výstup
Během otevírání a zavírání bude lampa svítit nepřetržitě

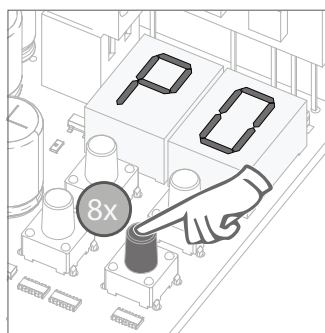
02

Domovní osvětlení
Lampa, nebo osvětlení bude svítit po dobu - nastavenou v menu E2, str. 12B

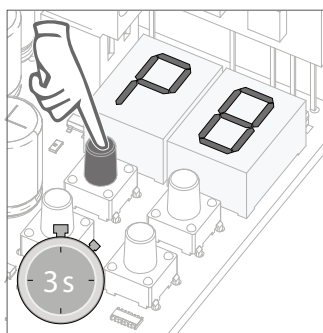


01 • Zmáčnout MENU na tři sec.

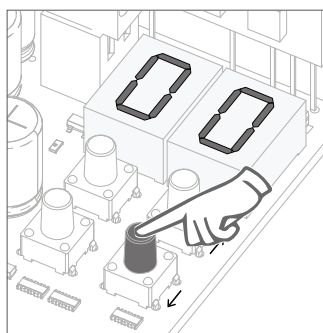
Factory default (00)



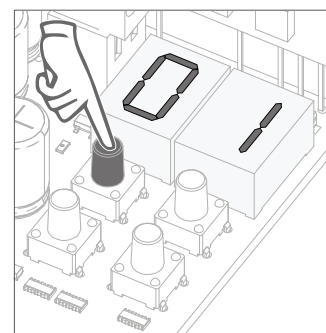
02 • Zobrazí se P0
Zmáčnout ↓ 8x



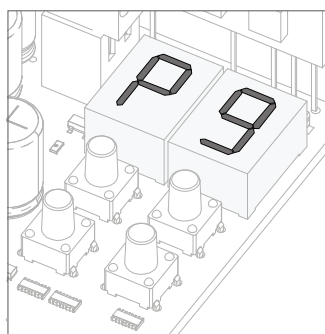
03 • Zobrazí se P8
Zmáčnout MENU na 3 sekundy



04 • Objeví se aktuální nastavení. Pomocí ↓↑ zvolit režim 00, 01, nebo 02



05 • Zmáčnout menu pro uložení nové hodnoty



06 • Jakmile se objeví P9, je nastavení dokončeno. Pokud budete dále programovat P9, pokračujte krokem 3 z menu P9 (strana 11B) Pro výstup z programu zmáčknout současně ↓↑

00

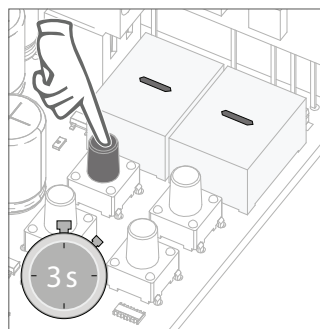
vzdálenost PGM OFF

01

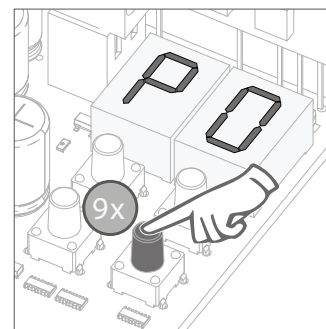
vzdálenost PGM ON

Aktivace PGM umožní uložení dalších dálkových ovladačů do paměti řídicí jednotky bez nutnosti přímého uložení. Je však nutno mít uložený alespoň jeden dálkový ovladač uložený podle postupu na straně 4B

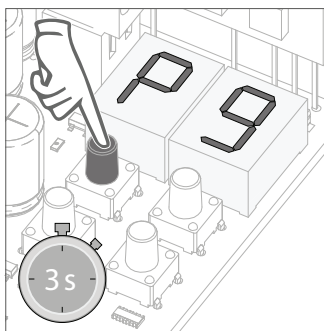
tování nastavení (00)



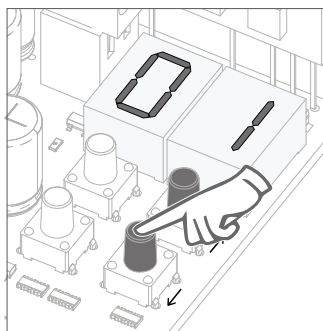
01 • Zmáčnout MENU na tři sec.



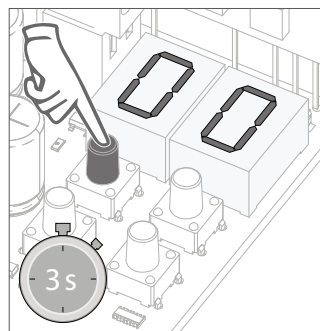
02 • Zobrazí se P0 Zmáčnout ↓ 9x



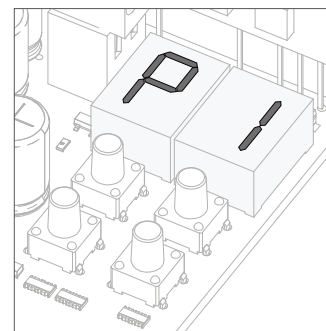
03 • Zobrazí se P9 Zmáčnout MENU na 3 sekundy



04 • Objeví se aktuální nastavení. Pomocí ↓↑ zvolit režim 00, nebo 01



05 • Zmáčnout menu pro uložení nastavení

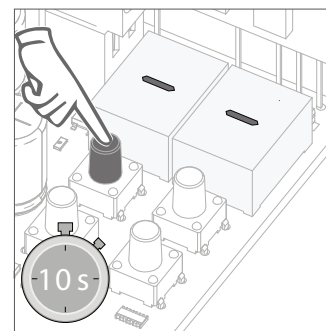


06 • Objeví se P1 Pro výstup z programu zmáčknout současně ↓↑

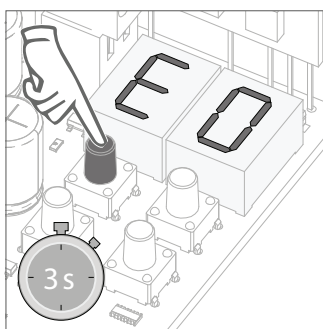
Vzdálené programování dálkového ovladače (PGM ON):



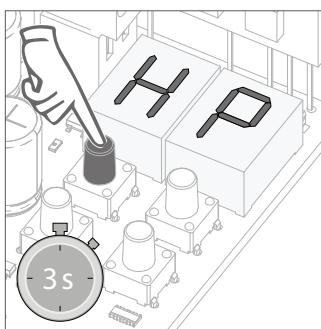
| HP | PL | | | | | | | | | | |
|---|--|------------------|--|----------|----------|---------------------|----------------|---------------|-----------------------|----------------|------------------|
| <p>Mrtvý muž</p> <p>01 (aktivace funkce mrtvý muž) Motor aktivní pouze při stále sepnutém vstupu LS, nebo LO</p> <p>00 (deaktivace funkce mrtvý muž) Impulsní režim, při impulsu na vstupu LS zcela otevře, na vstupu LO zcela zavře</p> <p>tovární nastavení (00)</p> | <p>Režim vstupů LS a LO</p> <table border="1"> <thead> <tr> <th></th> <th>LS Vstup</th> <th>LO Vstup</th> </tr> </thead> <tbody> <tr> <td>01 AKTIVOVÁN</td> <td>Pouze Otevření</td> <td>Pouze Zavření</td> </tr> <tr> <td>00 DEAKTIVOVÁN</td> <td>Vstup pro pěší</td> <td>Kompletní cyklus</td> </tr> </tbody> </table> <p>tovární nastavení (00)</p> | | | LS Vstup | LO Vstup | 01 AKTIVOVÁN | Pouze Otevření | Pouze Zavření | 00 DEAKTIVOVÁN | Vstup pro pěší | Kompletní cyklus |
| | LS Vstup | LO Vstup | | | | | | | | | |
| 01 AKTIVOVÁN | Pouze Otevření | Pouze Zavření | | | | | | | | | |
| 00 DEAKTIVOVÁN | Vstup pro pěší | Kompletní cyklus | | | | | | | | | |



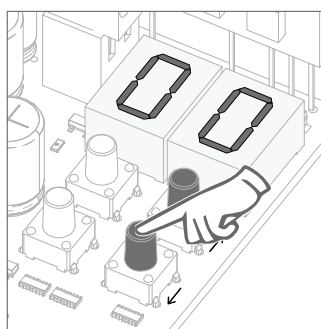
01 • Zmáčnout MENU na deset sekund



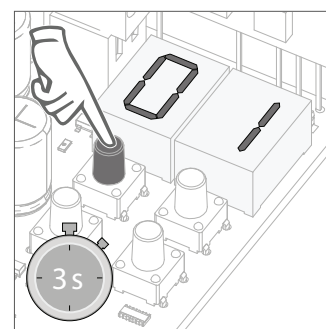
02 • Zobrazí se E0
Zmáčnout MENU na 3 sekundy



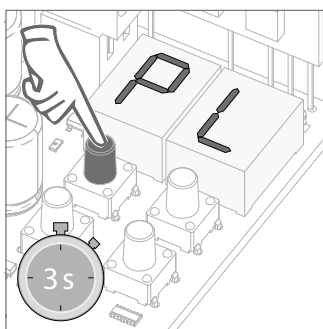
03 • Zobrazí se HP
Zmáčnout MENU na 3 sekundy



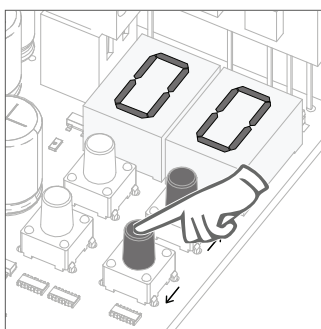
04 • Objeví se aktuální nastavení. Pomocí ↓↑ zvolit režim 00, nebo 01



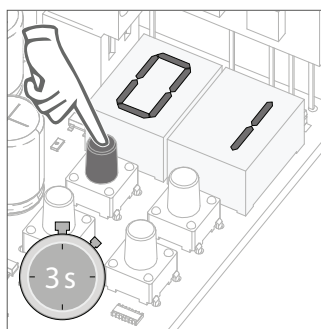
05 • Zmáčnout MENU na 3 sekundy pro uložení



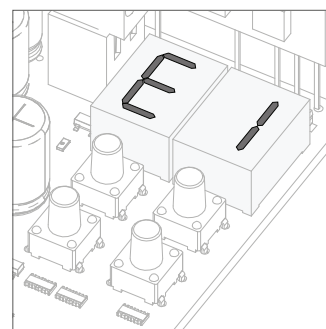
06 • Zobrazí se PL
Zmáčnout MENU na 3 sekundy



07 • Objeví se aktuální nastavení. Pomocí ↓↑ zvolit režim 00, nebo 01



08 • Zmáčnout MENU na 3 sekundy pro uložení

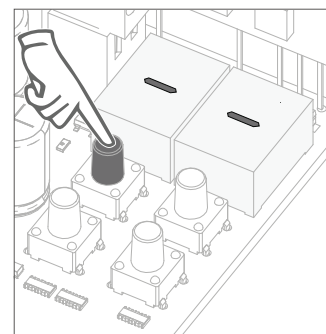


09 • Objeví se E1. Pro programování menu E1 pokračujte krokem 3 - E1, strana 12A. Pro ukončení programováním zmáčkněte současně ↓↑

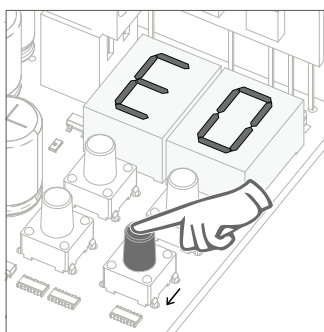
00 funkce soft start aktivní
01 funkce soft start neaktivní

Toto menu aktivuje, nebo deaktivuje pomalý rozjezd závory
 Pokud je aktivní, elektronika pomalu zvyšuje výkon motoru od první sekundy po spuštění

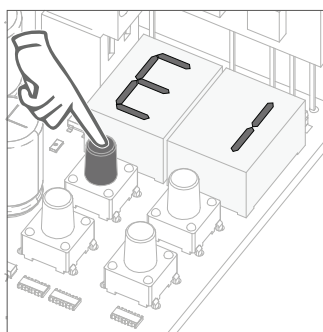
(Tovární nastavení 01)



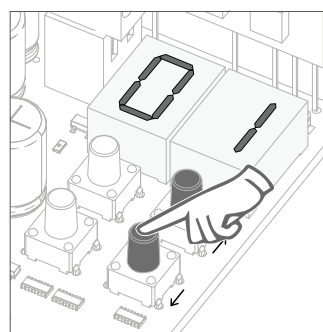
01 • Zmáčnout MENU
 na deset sekund



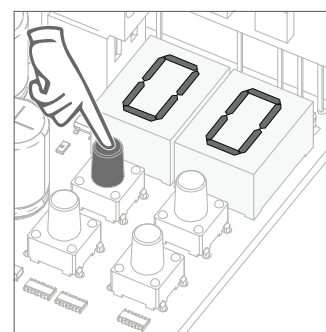
02 • Objeví se E0.
 Zmáčknout ↓ jednou.



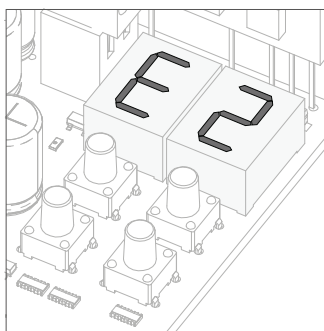
03 • Objeví se E1.
 Zmáčknout MENU na
 3 sec.



04 • Objeví se aktuální
 nastavení. Zvolte
 hodnotu 00, nebo 01
 pomocí ↑ ↓.



05 • Zmáčnout MENU
 na 3 sekundy pro
 uložení

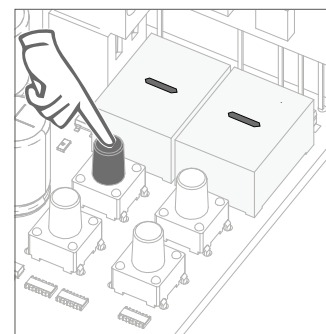


06 Objeví se E2. Pro programování menu E2 pokračujte krokem
 3 v menu E1, strana 11B. Pro ukončení programování zmáčkněte
 současně ↑ ↓.

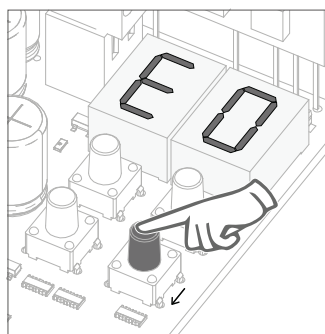
Toto menu umožní nastavení délky doby (1-99 minut), po kterou bude svítit domovní osvětlení po zavření závory.

Menu E2 je k dispozici pouze, pokud je aktivována funkce domovního osvětlení (strana 10B)

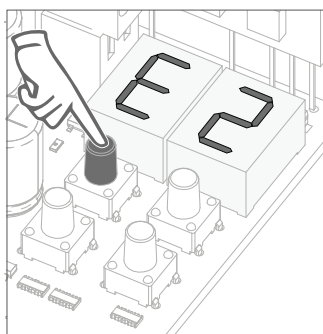
(Tování nastavení 01)



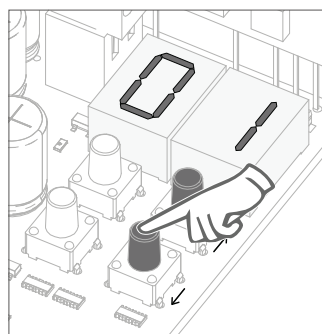
01 • Zmáčknout MENU na deset sekund



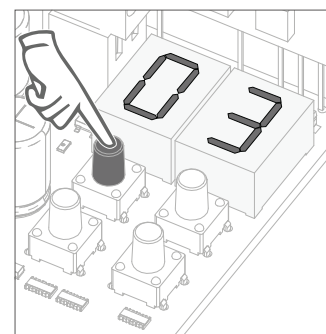
02 • Objeví se E0. Zmáčknout ↓ dvakrát.



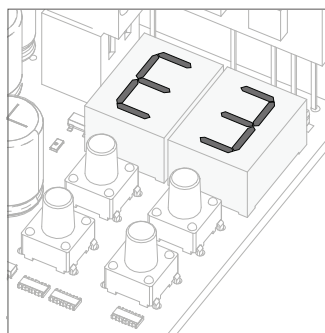
03 • Objeví se E2. Zmáčknout MENU na 3 sec.



04 • Objeví se aktuální nastavení. Zvolte hodnotu času od 1 do 99 pomocí ↑ ↓



05 • Zmáčknout MENU na 3 sekundy pro uložení



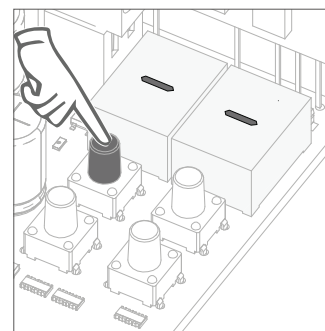
06 Objeví se E3. Pro programování menu E3 pokračujte krokem 3 v menu E3, strana 12A. Pro ukončení programování zmáčkněte současně ↑ ↓.

00 funkce následuj mě aktivní
01 funkce následuj mě neaktivní

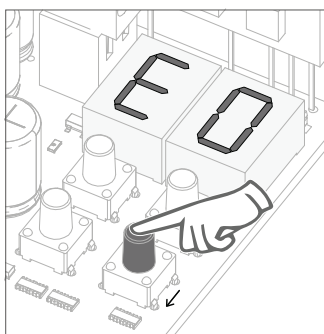
Toto menu aktivuje, nebo deaktivuje funkci následuj mě. Pokud je tato funkce aktivní, jakmile fotobuňky detekují průjezd vozidla, nebo překážku, elektronika dá příkaz k zavření závory po třech sekundách.

Menu P5 musí být nastaveno: HE = 01 / HC = 00 (strana 9A).
 v opačném případě nebude funkce E3 k dispozici

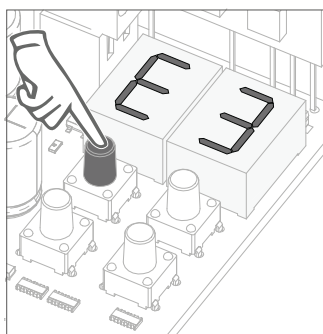
(tovární nastavení **01**)



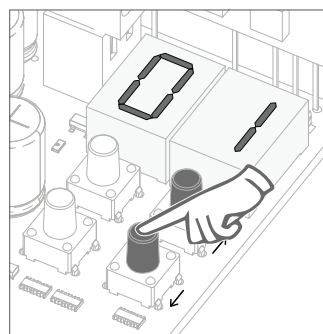
01 • Zmáčnout MENU na deset sekund



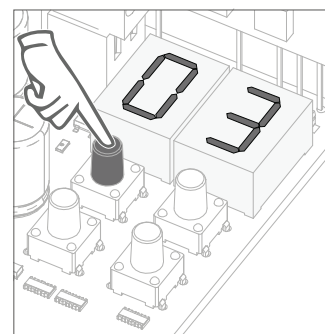
02 • Objeví se E0.
 Zmáčknout ↓ třikrát.



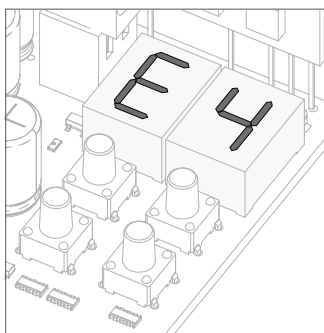
03 • Objeví se E3.
 Zmáčknout MENU na 3 sec.



04 • Objeví se aktuální nastavení. Zvolte hodnotu 00, nebo 01 pomocí ↑↓



05 • Zmáčnout MENU na 3 sekundy pro uložení



06 Menu E4 a E5 není k dispozici. Pro programování menu E6 pokračujte krokem 3 v menu E6, strana 12B. Pro ukončení programování zmáčkněte současně ↑↓.




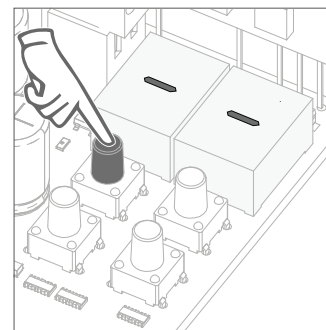
E4 MENU NEPŘÍSTUPNÉ
E5 MENU NEPŘÍSTUPNÉ

05. PROGRAMOVÁNÍ „E“

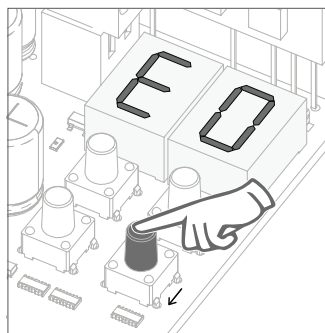
E6 RYCHLOST ZPOMALENÍ

V tomto menu je možno nastavit rychlost zpomalení
otevírání a zavírání.
Větší hodnota znamená zvýšení rychlosti zpomalení.

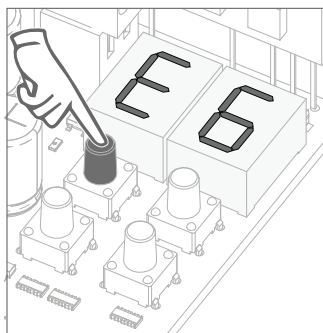
min. **1**  **9** max.
(Factory default **08**)



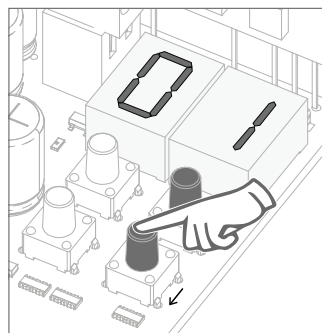
01 • Zmáčknout MENU
na deset sekund



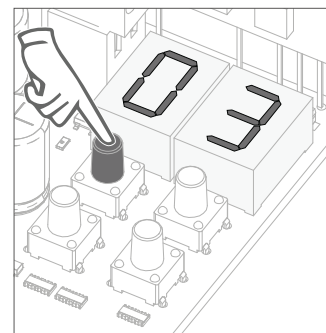
02 • Objeví se E0.
Zmáčknout ↓ šetkrát.



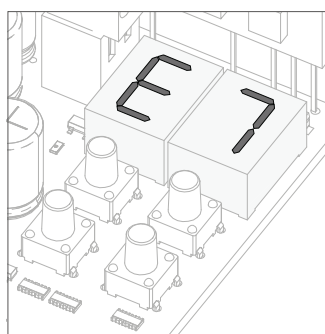
03 • Objeví se E6.
Zmáčknout MENU na
3 sec.



04 • Objeví se aktuální
nastavení. Zvolte
hodnotu od 01, do 09
pomocí ↑ ↓



05 • Zmáčknout MENU
na 3 sekundy pro
uložení



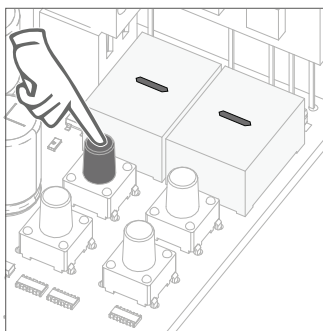
06 Objeví se menu E7. Pro programování menu E7
pokračujte krokem 3 v menu E7, strana 13A. Pro ukončení
programování zmáčkněte současně ↑ ↓.

Toto menu umožní kontrolu počtu kompletních cyklů závory. Jeden kompletní cyklus je zavření a otevření závory

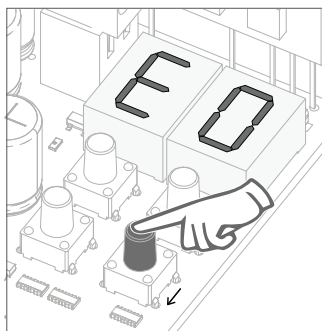
⚠️ Tovární reset nevymaže uložený počet cyklů.

Příklad: 13456 cyklů

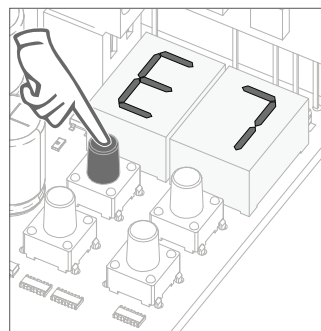
01- Desítky tisíc / 34- Tisíce / 56- desítky



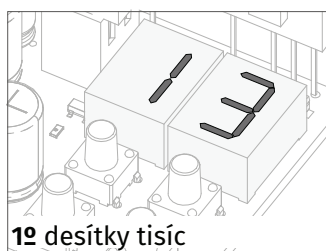
01 • Zmáčknout MENU na deset sekund



02 • Objeví se E0. Zmáčknout ↓ 7x.

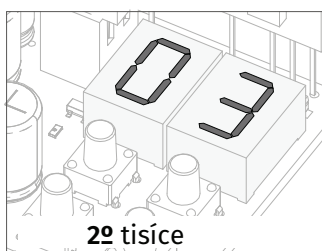


03 • Objeví se E7. Zmáčknout MENU na 3 sec.



10 desítky tisíc

displej bliká →



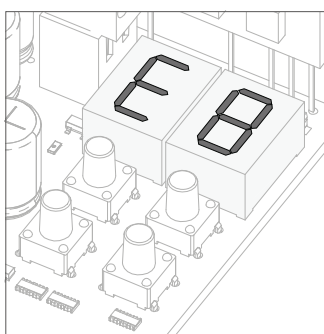
20 tisíce

displej bliká →



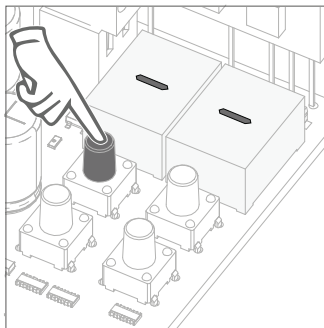
30 desítky

04 • Zobrazí se počet cyklů v následující pořadí (příklad 130 371):

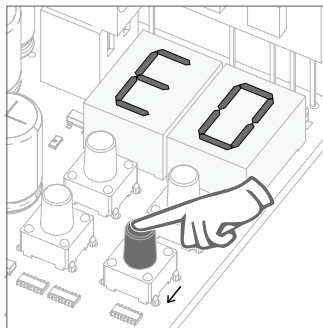


06 Objeví se menu E8. Pro programování menu E7 pokračujte krokem 3 v menu E8, strana 13B. Pro ukončení programování zmáčkněte současně ↑↓.

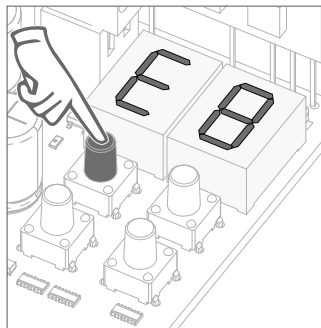
Reset elektroniky obnoví tovární nastavení, všechna uložená data budou vymazána.
V paměti zůstane uložený pouze celkový počet cyklů.



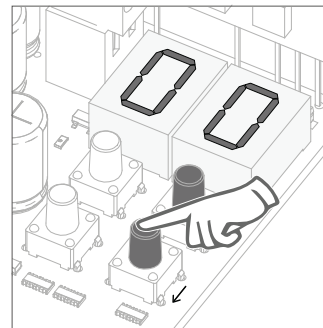
01 • Zmáčknout MENU
na deset sekund



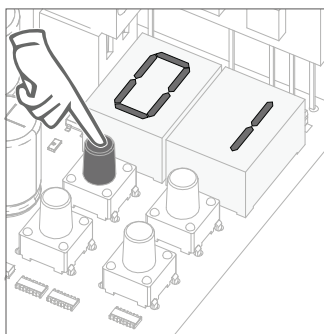
02 • Objeví se E0.
Zmáčknout ↓ 8x.



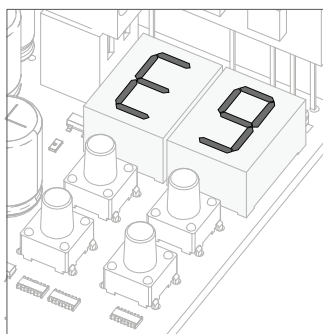
03 • Objeví se E8.
Zmáčknout MENU na
3 sec.



04 • Objeví se aktuální
nastavení. Zvolte
hodnotu 01 pomocí ↑ ↓

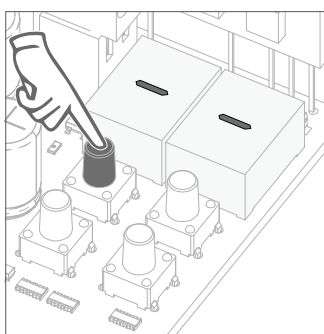


05 • Zmáčknout MENU
na 3 sekundy pro
reset

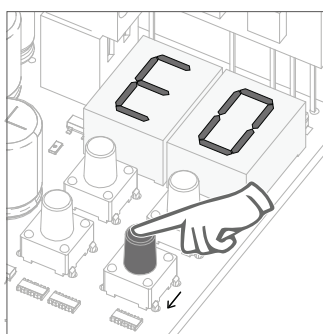


06 • Objeví se menu E9.
Pro programování
menu E9 pokračujte
krokem 3 v menu E9,
strana 14A. Pro
ukončení programování
zmáčkněte současně ↑ ↓.

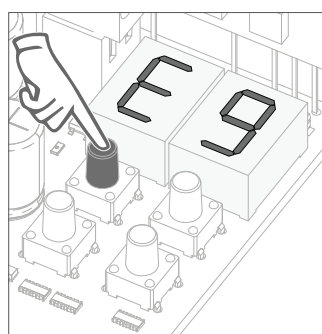
| 00 | 01 | 02 |
|---|---|---|
| Trvale svítí | Svítlí přerušovaně | Předběžné blikání |
| Ovládací elektronika trvale aktivuje výstup během zavírání, otevírání a doby zpožení zavření. | Ovládací elektronika střídavě aktivuje výstup během zavírání, otevírání a doby zpožení zavření. | Ovládací elektronika střídavě aktivuje výstup 3 sekundy před zavřením, nebo otevřením |
| (Tovární nastavení 01) | | |
| Toto menu umožní konfiguraci výstupu pro blikací lampu ve třech režimech | | |



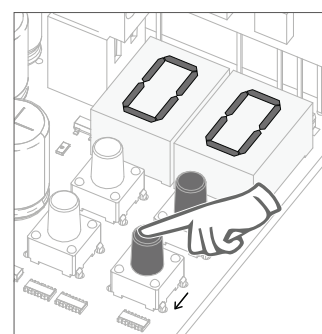
01 • Zmáčnout MENU na deset sekund



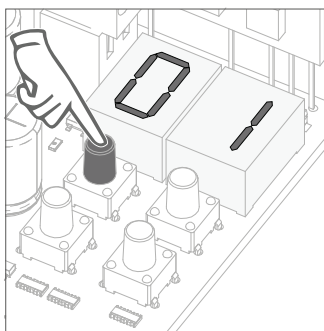
02 • Objeví se E0. Zmáčknout ↓ 9x.



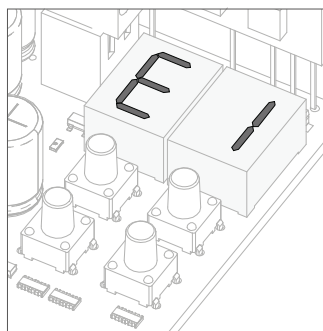
03 • Objeví se E9. Zmáčknout MENU na 3 sec.



04 • Objeví se aktuální nastavení. Zvolte hodnotu 00, 01. nebo 02 pomocí ↑ ↓



05 • Zmáčnout MENU na 3 sekundy pro reset



06 • Objeví se menu E1. Pro ukončení programování zmáčkněte současně ↑ ↓

| MENU | POPIS | MENU | POPIS |
|------|--|------|--------------------------------------|
| 00 | Aktivován koncový sp. otevřeno | 00 | Revers, překročena síla |
| 00 | Aktivován koncový sp. zavřeno | 0E | Překážka mezi fotočlánky |
| 88 | Během doby zpoždění zavření | 0A | Překážka, aktivována kontaktní lišta |
| 88 | Během doby zpoždění zavření vstup pro pěší | 05 | Aktivován vstup pro pěší |
| 00 | Plná paměť pro ovladače úplné otevření | 00 | Aktivován vstup START |
| 0A | Plná paměť pro ovladače vstup pro pěší | E2 | Chyba, citlivost na překážku |

