

Photocells MF101

OPERATION/ PROGRAMMER MANUAL

motorline[®]
PROFESSIONAL

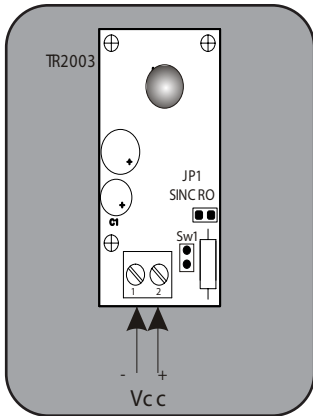


Image 1

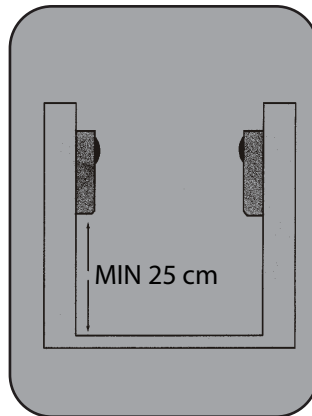


Image 2

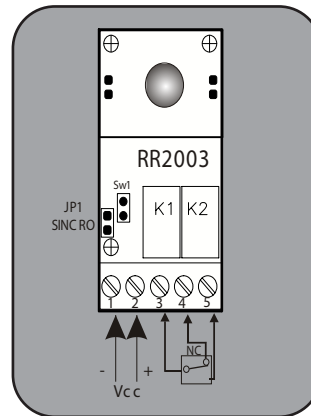


Image 3



Image 4

CONETAR 2 FOTOCÉLULAS EM MODO SINCRONIZADO

Para funcionamento em modo sincronizado, feche os Jumpers nas fotocélulas. Neste modo, as fotocélulas funcionam apenas se alimentadas com tensão alternada. Durante as conexões, tenha cuidado de colocar perfeitamente os fios A e B.

CONNETTERE 2 FOTOCELLULE IN MODALITÀ A' SINCRONIZZATA

Per il funzionamento in modalità sincro chiudere i ponticelli JP1 sulle fotocellule TX ed RX. In questa modalità le fotocellule funzionano solo se alimentate con tensione alternata. Nell'eseguire i collegamenti fare attenzione alla esatta collocazione dei fili A e B.

CONNECTION OF 2 PHOTOCELLS IN SYNCHRONISED MODE

For operation in synchronised mode close the jumpers JP1 on the TX and RX photocell. In this mode the photocells operate only if powered with alternate current. When making the connections, be careful to exactly place the wires A and B.

CONNEXION DE 2 PHOTOCELLULES DE MANIERE SYNCHRONISEE

Pour le fonctionnement synchronisé fermer les barrettes JP1 sur la cellule photoélectrique TX et sur RX. De cette manière les cellules photoélectriques fonctionnent seulement si elles sont alimentées avec une tension alternée. Lors des connexions faire attention à l'emplacement exact des fils A et B.

CONNECTAR 2 FOTOCÉLULAS EN MODALIDAD SINCRONIZADA

Para el funcionamiento en modalidad sincro, cerrar los puentes JP1 sobre las fotocelulas TX y RX. En esta modalidad las fotocelulas funcionan solo si alimentadas con tension alternada. Durante el cableado poner mucha atencion a la exacta colocacion de los cables A y B

ПОДКЛЮЧЕНИЕ 2 ФОТОЭЛЕМЕНТОВ В СИНХРОНИЗИРОВАННОМ РЕЖИМЕ

Для работы в синхронном режиме закройте перемычки JP1 в TX и RX фотоэлементе. В этом режиме фотоэлементы работают только во время питания переменным током. При выполнении подключений обратите пристальное внимание на точное размещение проводов A и B.

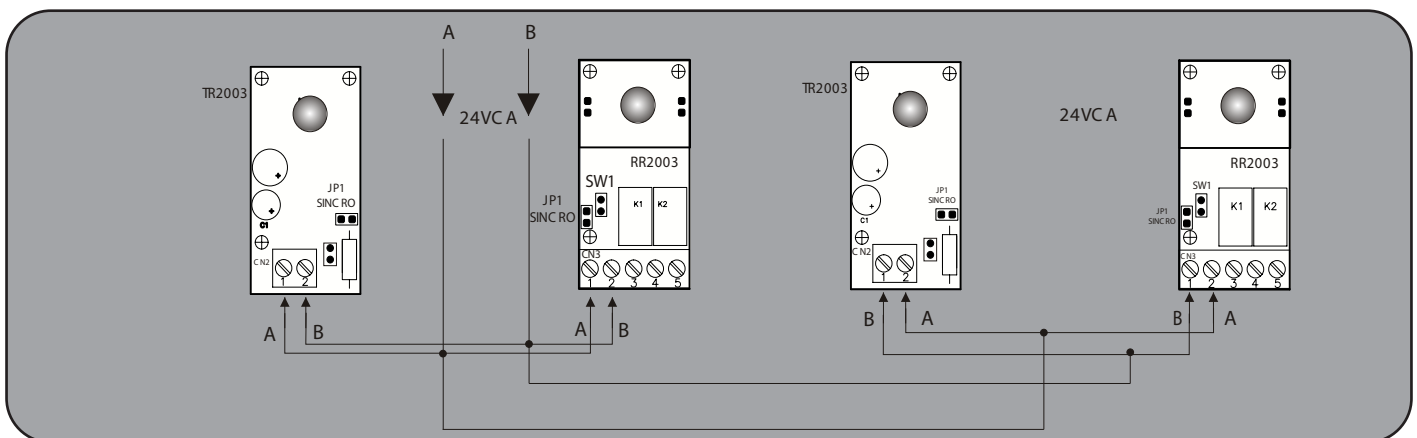


Image 5



- ▷ O Fabricante não pode ser considerado responsável por danos provocados por utilização errada e/ou indevida do equipamento.
- ▷ Il costruttore non può considerarsi responsabile per danni causati da usi erranei e/o irragionevoli.
- ▷ The manufacturer cannot be held responsible for damage caused by improper and/or irrational use.
- ▷ Le constructeur décline toute responsabilité pour des dommages dérivant de mauvaises utilisations et/ou d'utilisations illégitimes.
- ▷ El fabricante declina toda responsabilidad debido a daños causados por un uso incorrecto o indebido.
- ▷ Производитель не может нести ответственность за ущерб, причиненный в результате неправильного и / или нерационального использования.

Instalação:

- 1 ▶ Para abrir as fotocélulas, utilize uma chave de fendas (como indicado na **figura 4**) e rode. Insira os cabos no local correcto e fixe a a base à parede (figura 2). Se a fotocélula for colocada na parede, faça os três furos de **5ø** e coloque as buchas. Se a fotocélula for colocada em metal, faça os três furos de **3ø** e coloque parafusos autorroscantes.
- 2 ▶ Faça as conexões como indicado na **figura 1 (TX)** e na **figura 3 (RX)**. Fixe as fotocélulas em posição frontal, alinhadas no mesmo eixo e à mesma altura (min. 25 cm) como na **figura 2**.
- 3 ▶ Alimente as fotocélulas com corrente e tensão de **12 ou 24 V AC-DC** (em caso de 12V, feche a ponte Sw1). Se o posicionamento, alinhamento e conexão for feita corretamente, o LED vermelho no receptor irá apagar. De cada vez que o raio seja interrompido, o LED vermelho acenderá.
- 4 ▶ Cubra a fotocélula com o painel frontal.
- 5 ▶ Interrompa o raio várias vezes e verifique a resposta do relé.

Installazione:

- 1 ▶ Per aprire le fotocellule, utilizzare un cacciavite e ruotare come in **fig. 4**. Infilare i cavi nel l'apposita sede e fissare la basetta alla parete (**Fig. 2**). Se si deve fissare la fotocellula al muro, effettuare i tre fori **ø 5** ed innestare tasselli adeguati. Se si deve fissare la fotocellula su metallo, effettuare i tre fori **ø 3** per predisporre l'utilizzo delle sole viti autofilettanti.
- 2 ▶ Effettuare i collegamenti come in Fig. 1 (TX) Fig. 3 (RX). Fissare le fotocellule in posizione frontale, allineati sullo stesso asse e la stessa altezza (min. 25 cm) come in **figura 2**.
- 3 ▶ Alimentarle con tensione **12 o 24 V CA-CC** (se 12V chiudere ponticello Sw1). Se il posizionamento, l'allineamento ed il collegamento sono eseguiti correttamente, il LED rosso sul ricevitore sarà spento. Ogni qualvolta si interrompe il raggio, il LED rosso si accende.
- 4 ▶ Coprire la fotocellula con il frontale. Inserire a battuta e chiudere agganciando dall'alto verso il basso.
- 5 ▶ Interrompere il raggio più volte verificando la risposta del relè.

Installation:

- 1 ▶ To open the photocell, place the screwdriver as indicated in **pic. 4** and rotate. Insert the cables in their housing and fix the base to the wall (**pic. 2**). If the photocell has to be mounted on a wall, drill the three **5 ø** holes and fit suitable screw anchors. If the photocell has to be mounted on metal, drill the three **3 ø** holes for fitting with the self tapping screws.
- 2 ▶ Make the connections as in **Fig. 1 (TX)** and **Fig. 3 (RX)**. Fix the two photocells in front al position, aligned on the same axis and at the same height (min. 25 cm) as in **Fig. 2**.
- 3 ▶ Power the photocells with power supply with tension **12 or 24 V AC-DC** (in case of 12V close bridge Sw1). If positioning, alignment and connection have been carried out properly, the red LED on the receiver will be off. Each time the ray is interrupted, the red LED switches on.
- 4 ▶ Cover the photocell with the front panel. Insert to the stop and close it.
- 5 ▶ Interrupt the ray several times checking the relay response.

Installation:

- 1 ▶ Pour ouvrir les photocellules placer le tournevis comme indiqué dans la **fig. 4** et tourner. Enfilez les câbles dans le logement prévu et fixer l'embase au mur (**Fig. 2**). Pour fixer la cellule photo-électrique à une paroi, percer les trois trous **ø 5** et positionner les goujons appropriés. Pour la fixer sur un support métallique, percer les trois trous **ø 3** pour l'utilisation des vis taraudés.
- 2 ▶ Pour effectuer les branchements voir la **Fig. 1 (TX) Fig. 3 (RX)**. Fixer les deux cellules en position frontale, en les alignant sur le même axe et à la même hauteur (min. 25 cm) (**Fig. 2**).
- 3 ▶ Alimenter les cellules avec tension **12 ou 24 V en CA - CC** (si 12V fermer le petit pont Sw1). Si les opérations de positionnement, d'alignement et de branchement ont été bien effectuées, le LED rouge présent sur le récepteur sera éteint. Lorsque le faisceau est interrompu, le LED rouge s'allume.
- 4 ▶ Placer le panneau frontal sur la photocellule pour la couvrir, l'insérer jusqu'à quand il s'arrête et le fermer.
- 5 ▶ Interrompre le faisceau plusieurs fois pour contrôler la réponse du relais.

Instalación:

- 1 ▶ Para abrir las fotocelulas utilizar un destornillador y rodar como en **fig. 4**. Introducir los cables en la especifica sede y fijar la base a la pared (**Fig. 2**). En caso de fijarse la fotocélula en la pared, practicar los tres agujeros **ø 5** e introducir tacos adecuados. Si se debe fijar la fotocélula sobre metal, practicar los tres agujeros **ø 3** para disponer el uso de los tornillos autorroscantes.
- 2 ▶ Efectuar las conexiones de la manera ilustrada en **Fig. 1 (TX) Fig. 3 (RX)**. Fijar las fotocélulas en posición frontal, alineados en el mismo eje y a la misma altura (min. 25 cm) (**Fig. 2**).
- 3 ▶ Alimentar con tensión de **12 o 24 V CA-CC** (en caso of 12V cierre el puente SW1). Si la coloración, ineaición y conexión se efectúan de modo correcto, el LED rojo en el receptor permanece apagado. Cada vez que se interrumpe el rayo, el LED rojo se enciende.
- 4 ▶ Cubrir la fotocélula con su elemento frontal.
- 5 ▶ Interrumpir el rayo varias veces verificando la respuesta del relé.

Установка:

- 1 ▶ Чтобы открыть фотоэлемент, нужно использовать отвертку, как показано на рисунке 4, и вращать. Вставьте кабели в разъем и закрепите основание к стене (рис. 2). Если фотоэлемент был установлен на стене, просверлите три отверстия 5 ø и установите подходящие дюбеля. Если фотоэлемент был установлен на металле, просверлите три отверстия 3 ø для установки с саморезами.
- 2 ▶ Выполните подключения, как показано на рис. 1 (TX) и рис. 3 (RX). Закрепите два фотоэлемента в фронтальной позиции, выровняв по одной оси и на той же высоте (мин. 25 см), как на рис. 2.
- 3 ▶ Мощность фотоэлементов с блоком питания с напряжением 12 или 24 V AC /DC. Если позиционирование, выравнивание и подключение были проведены должным образом, красный светодиод на приемнике будет выключен. Каждый раз, когда луч прерывается, загорается красный светодиод.
- 4 ▶ Крышка фотоэлемента на передней панели, вставьте ее до упора и закройте.
- 5 ▶ Прервите луч несколько раз, чтобы проверить реакцию реле.

Características técnicas:

▶ Alimentação	12/24V cc/ca
▶ Absorção	60 mA
▶ Comprimento de Onda IV	880 nm
▶ Temp. de funcionamento	-20 ÷ +60°C
▶ Capacidade Relé	1A - 24V
▶ Frequência de modulação	1500 Hz

Caratteristiche tecniche:

▶ Alimentazione	12/24V cc/ca
▶ Assorbimento	60 mA
▶ Lunghezza d'onda I.R.	880 nm
▶ Temp. di funzionamento	-20 ÷ +60°C
▶ Portata relè	1A - 24V
▶ Frequenza di modulazione	1500 Hz

Technical characteristics:

▶ Power supply	12/24V cc/ca
▶ Absorption	60 mA
▶ IR wave length	880 nm
▶ Operating temperature	-20 to +60°C
▶ Relay capacity	1A - 24V
▶ Modulation frequency	1500 Hz

Spécifications techniques:

▶ Alimentation	12/24V cc/ca
▶ Absorption	60 mA
▶ Longueur d'onde I.R.	880 nm
▶ Température d'emploi	-20 à +60°C
▶ Calibre du relais	1A - 24V
▶ Fréquence de modulation	1500 Hz

Características técnicas:

▶ Alimentación	12/24V cc/ca
▶ Consumo	60 mA
▶ Longitud de onda I.R	880 nm
▶ Temperatura funcionamiento	-20 a +60°C
▶ Capacidad relé	1A - 24V
▶ Frecuencia de modulación	1500 Hz

Технические характеристики:

▶ Напряжение питания:	12/24V cc/ca
▶ Абсорбция	60 mA
▶ Длина волны IR	880 nm
▶ Рабочая температура	-20 до +60°C
▶ Реле мощности	1A - 24V
▶ Частотная модуляция	1500 Hz