

TR20A203 RE / 05.2013

**DE**

**Anleitung für Montage und Betrieb**

Empfänger ESE BiSecur / ESE MCX BiSecur

**EN**

**Fitting and Operating Instructions**

Receiver ESE BiSecur / ESE MCX BiSecur

**FR**

**Instructions de montage et d'utilisation**

Récepteur ESE BiSecur / ESE MCX BiSecur

**ES**

**Instrucciones de montaje y funcionamiento**

Receptor ESE BiSecur / ESE MCX BiSecur

**RU**

**Руководство по монтажу и эксплуатации**

Приемник ESE BiSecur / ESE MCX BiSecur

**+**

**NL** NEDERLANDS

**IT** ITALIANO

**PT** PORTUGUÊS

**PL** POLSKI

**HU** MAGYAR

**CS** ČESKY

**SL** SLOVENSKO

**NO** NORSK

**SV** SVENSKA

**FI** SUOMI

**DA** DANSK

<b>DEUTSCH</b> .....	<b>3</b>
<b>ENGLISH</b> .....	<b>13</b>
<b>FRANÇAIS</b> .....	<b>23</b>
<b>ESPAÑOL</b> .....	<b>33</b>
<b>РУССКИЙ</b> .....	<b>44</b>
<b>NEDERLANDS</b> .....	<b>55</b>
<b>ITALIANO</b> .....	<b>65</b>
<b>PORTUGUÊS</b> .....	<b>76</b>
<b>POLSKI</b> .....	<b>87</b>
<b>MAGYAR</b> .....	<b>97</b>
<b>ČESKY</b> .....	<b>107</b>
<b>SLOVENSKO</b> .....	<b>117</b>
<b>NORSK</b> .....	<b>127</b>
<b>SVENSKA</b> .....	<b>137</b>
<b>SUOMI</b> .....	<b>147</b>
<b>DANSK</b> .....	<b>157</b>

## Inhaltsverzeichnis

<b>1</b>	<b>Zu dieser Anleitung</b> .....	<b>4</b>
<b>2</b>	<b>Sicherheitshinweise</b> .....	<b>4</b>
2.1	Bestimmungsgemäße Verwendung.....	4
2.2	Sicherheitshinweise zum Betrieb des Empfängers .....	4
<b>3</b>	<b>Lieferumfang</b> .....	<b>5</b>
<b>4</b>	<b>Beschreibung des Empfängers</b> .....	<b>5</b>
4.1	LED-Anzeige .....	6
<b>5</b>	<b>Montage</b> .....	<b>7</b>
<b>6</b>	<b>Anschluss</b> .....	<b>7</b>
<b>7</b>	<b>Einlernen eines Funkcodes</b> .....	<b>8</b>
7.1	Funkcodes einlernen .....	9
<b>8</b>	<b>Betrieb</b> .....	<b>9</b>
<b>9</b>	<b>Rückmeldung der Torposition</b> .....	<b>10</b>
9.1	Keine Rückmeldung.....	10
<b>10</b>	<b>Kommunikationsfehler</b> .....	<b>10</b>
<b>11</b>	<b>Geräte-Reset</b> .....	<b>11</b>
<b>12</b>	<b>Entsorgung</b> .....	<b>11</b>
<b>13</b>	<b>Technische Daten</b> .....	<b>11</b>
<b>14</b>	<b>EG-Konformitätserklärung</b> .....	<b>12</b>

Sehr geehrte Kundin, sehr geehrter Kunde,  
wir bedanken uns, dass Sie sich für ein Qualitätsprodukt aus unserem Hause entschieden haben.

## 1 Zu dieser Anleitung

Lesen Sie diese Anleitung sorgfältig und vollständig durch, sie enthält wichtige Informationen zum Produkt. Beachten Sie die Hinweise und befolgen Sie insbesondere die Sicherheits- und Warnhinweise.

Weitere Informationen zur Handhabung von Funk-Komponenten finden Sie im Internet.

Bewahren Sie diese Anleitung sorgfältig auf und stellen Sie sicher, dass sie jederzeit verfügbar und vom Benutzer des Produkts einsehbar ist.

## 2 Sicherheitshinweise

### 2.1 Bestimmungsgemäße Verwendung

Der Empfänger ESE BiSecur / ESE MCX BiSecur ist ein bidirektionaler Empfänger zum Ansteuern von Antrieben und Steuerungen. Er hat fünf Kanäle und wird mit dem BiSecur-Funk betrieben. Je nach Antriebstyp sind gegebenenfalls nicht alle Kanäle aktiv / funktionsfähig.

Andere Anwendungsarten sind unzulässig. Der Hersteller haftet nicht für Schäden, die durch bestimmungswidrigen Gebrauch oder falsche Bedienung verursacht werden.

### 2.2 Sicherheitshinweise zum Betrieb des Empfängers

#### **VORSICHT**

##### **Verletzungsgefahr durch unbeabsichtigte Torfahrt**

- ▶ Siehe Warnhinweis Kapitel 7

#### **ACHTUNG**

##### **Beeinträchtigung der Funktion durch Umwelteinflüsse**

Bei Nichtbeachtung kann die Funktion beeinträchtigt werden!

Schützen Sie den Empfänger vor folgenden Einflüssen:

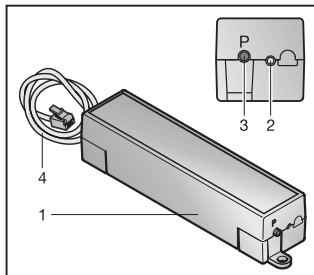
- direkter Sonneneinstrahlung  
(zul. Umgebungstemperatur:  $-20\text{ °C}$  bis  $+60\text{ °C}$ )
- Feuchtigkeit
- Staubbelastung

**HINWEISE:**

- Ist kein separater Zugang zur Garage vorhanden, führen Sie jede Änderung oder Erweiterung von Funksystemen innerhalb der Garage durch.
- Führen Sie nach dem Programmieren oder Erweitern des Funksystems eine Funktionsprüfung durch.
- Verwenden Sie für die Inbetriebnahme oder die Erweiterung des Funksystems ausschließlich Originalteile.
- Die örtlichen Gegebenheiten können Einfluss auf die Reichweite des Funksystems haben.
- GSM 900-Handys können bei gleichzeitiger Benutzung die Reichweite beeinflussen.

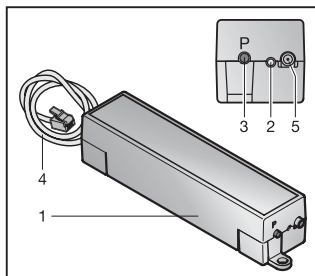
**3 Lieferumfang**

- Empfänger ESE BiSecur / ESE MCX BiSecur
- Befestigungsmaterial
- Bedienungsanleitung
- Externe Antenne (nur ESE MCX BiSecur)

**4 Beschreibung des Empfängers****ESE BiSecur**

- 1 Empfänger
- 2 LED, blau
- 3 Programmier-Taste **P** (**P**-Taste)
- 4 Anschlussleitung, 0,5 m, Systemleitung 4-polig

## ESE MCX BiSecur



- 1 Empfänger
- 2 LED, blau
- 3 Programmier Taste **P** (P-Taste)
- 4 Anschlussleitung, 7,0 m, Systemleitung 4-polig
- 5 Anschlussmöglichkeit für externe Antenne

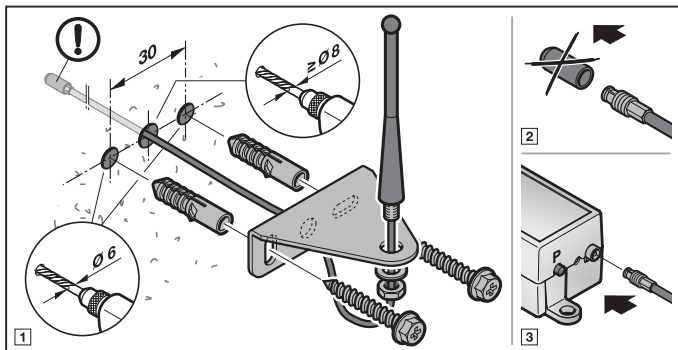
## 4.1 LED-Anzeige

## Blau (BU)

Zustand	Funktion
leuchtet erst konstant, blinkt dann ggf. langsam und erlischt	Empfänger wird gestartet
leuchtet 1 × kurz	ein gültiger Funkcode Kanal 1 wird erkannt
leuchtet 2 × kurz	ein gültiger Funkcode Kanal 2 wird erkannt
leuchtet 3 × kurz	ein gültiger Funkcode Kanal 3 wird erkannt
leuchtet 4 × kurz	ein gültiger Funkcode Kanal 4 wird erkannt
leuchtet 5 × kurz	ein gültiger Funkcode Kanal 5 wird erkannt
blinkt 1 ×	Empfänger befindet sich im Modus Lernen für Kanal 1
blinkt 2 ×	Empfänger befindet sich im Modus Lernen für Kanal 2
blinkt 3 ×	Empfänger befindet sich im Modus Lernen für Kanal 3
blinkt 4 ×	Empfänger befindet sich im Modus Lernen für Kanal 4
blinkt 5 ×	Empfänger befindet sich im Modus Lernen für Kanal 5
blinkt schnell nach langsamem Blinken	beim Lernen wurde ein gültiger Funkcode erkannt
blinkt 5 Sek. langsam, blinkt 2 Sek. schnell	Geräte-Reset wird durchgeführt bzw. abgeschlossen
blinkt dauerhaft langsam	Kommunikationsfehler
aus	Betriebsmodus

## 5 Montage

### ESE MCX BiSecur



## 6 Anschluss

Schließen Sie den Empfänger ESE BiSecur / ESE MCX BiSecur mit der Systemleitung an der BUS-Buchse auf der Antriebsplatine an.

### HINWEIS:

Die Systemleitung kann bis zu einer Gesamtlänge von max. 30 m verlängert werden.

Wird der Empfänger über die Systemleitung mit 24 V DC Spannung versorgt, beginnt der Startvorgang. Abhängig von der Anzahl der bereits eingelernten Funkcodes, leuchtet die blaue LED erst konstant und blinkt dann ggf. langsam, bis die Kommunikation aufgebaut ist. Während dieser Zeit sind keine Funktionen möglich. Sobald die blaue LED erlischt ist der Empfänger betriebsbereit.

### HINWEIS:

Nach einem Spannungsausfall verhält sich der Empfänger bei Spannungsrückkehr genauso.

## 7 Einlernen eines Funkcodes

### VORSICHT

#### Verletzungsgefahr durch unbeabsichtigte Torfahrt

Während des Lernvorgangs am Funksystem kann es zu unbeabsichtigten Torfahrten kommen.

- ▶ Achten Sie darauf, dass sich beim Einlernen des Funksystems keine Personen oder Gegenstände im Bewegungsbereich des Tores befinden.

Es können max. 300 Funkcodes am Empfänger eingelernt werden. Sie können beliebig auf die vorhandenen Kanäle aufgeteilt werden. Wird der selbe Funkcode auf zwei unterschiedliche Kanäle gelernt, wird er auf dem zuerst gelernten Kanal gelöscht. Werden mehr als 300 Funkcodes eingelernt, werden die zuerst eingelernten Funkcodes gelöscht.

#### Zuordnung der Funktionen

<b>Kanal 1</b>	Impulsfolgesteuerung (Auf – Stopp – Zu – Stopp – Auf...)
<b>Kanal 2</b>	Licht (An – Aus – An – Aus – An...)
<b>Kanal 3</b>	Teilöffnung / Gehflügel (Funktion abhängig vom Antriebstyp)
<b>Kanal 4</b>	Tor-Auf (Auf – Stopp – Auf – Stopp – Auf...)
<b>Kanal 5</b>	Tor-Zu (Zu – Stopp – Zu – Stopp – Zu...)

Im Modus Lernen können die Kanäle des Empfängers durch Drücken der **P**-Taste gewechselt werden, solange kein Funkcode erkannt wurde.

#### Um einen Kanal zu aktivieren / wechseln:

- ▶ Drücken Sie die **P**-Taste 1 x, um Kanal 1 zu aktivieren.
- ▶ Drücken Sie die **P**-Taste 2 x, um Kanal 2 zu aktivieren.
- ▶ Drücken Sie die **P**-Taste 3 x, um Kanal 3 zu aktivieren.
- ▶ Drücken Sie die **P**-Taste 4 x, um Kanal 4 zu aktivieren.
- ▶ Drücken Sie die **P**-Taste 5 x, um Kanal 5 zu aktivieren.

#### Um den Modus Lernen abzubrechen:

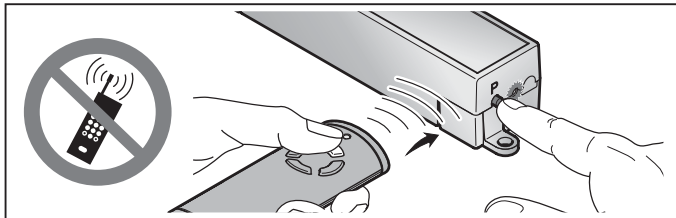
- ▶ Drücken Sie die **P**-Taste 6 x oder warten Sie auf das Timeout.

#### Timeout:

Wird innerhalb von 25 Sekunden kein gültiger Funkcode erkannt, wechselt der Empfänger automatisch zurück in den Betriebsmodus.



## 7.1 Funkcodes einlernen



1. Aktivieren Sie den gewünschten Kanal durch Drücken der **P**-Taste.
  - Die LED blinkt 1 × blau für Kanal 1
  - Die LED blinkt 2 × blau für Kanal 2
  - Die LED blinkt 3 × blau für Kanal 3
  - Die LED blinkt 4 × blau für Kanal 4
  - Die LED blinkt 5 × blau für Kanal 5
2. Bringen Sie den Handsender, der seinen Funkcode vererben soll, in den Modus **Vererben / Senden**.  
 Wird ein gültiger Funkcode erkannt, blinkt die LED schnell blau und erlischt.  
**Der Empfänger ist im Betriebsmodus.**

## 8 Betrieb

Der Empfänger signalisiert im Betriebsmodus das Erkennen eines gültigen Funkcodes durch das Aufleuchten der LED.

### HINWEIS:

Wurde der Funkcode der eingelernten Handsendertaste zuvor von einem anderen Handsender kopiert, muss die Handsendertaste zum **ersten** Betrieb ein zweites Mal gedrückt werden.

Ein gültiger Funkcode Kanal 1 wird erkannt	= Die LED leuchtet 1 × kurz
Ein gültiger Funkcode Kanal 2 wird erkannt	= Die LED leuchtet 2 × kurz
Ein gültiger Funkcode Kanal 3 wird erkannt	= Die LED leuchtet 3 × kurz
Ein gültiger Funkcode Kanal 4 wird erkannt	= Die LED leuchtet 4 × kurz
Ein gültiger Funkcode Kanal 5 wird erkannt	= Die LED leuchtet 5 × kurz

## 9 Rückmeldung der Torposition

	HS 5 BiSecur
<b>Tor-Auf</b>	Position: Tor ist nicht geschlossen
<b>Tor-Zu</b>	Position: Tor ist geschlossen
<b>Teilöffnung</b>	Position: Tor ist nicht geschlossen
<b>Keine Rückmeldung</b>	Kommunikationsfehler / außer Reichweite

### 9.1 Keine Rückmeldung

#### Nach dem Befehl zur manuellen Abfrage der Torposition

Erhält der Empfänger ESE BiSecur / ESE MCX BiSecur vom Antrieb bis max. 5 Sekunden nach dem Befehl keine Rückmeldung, liegt ein Kommunikationsfehler vor. Der Handsender HS 5 BiSecur erhält dann keine Rückmeldung vom Empfänger und die LED am Handsender blinkt 4 x schnell orange.

#### Nach dem Befehl zur automatischen Rückmeldung der Torposition

Erhält der Empfänger ESE BiSecur / ESE MCX BiSecur vom Antrieb bis max. 180 Sekunden nach dem Befehl keine Rückmeldung, liegt ein Kommunikationsfehler vor. Der Handsender HS 5 BiSecur erhält dann keine Rückmeldung vom Empfänger und die LED am Handsender blinkt 4 x schnell orange.

Innerhalb dieser 180 Sekunden wird vom Empfänger ESE BiSecur / ESE MCX BiSecur 4 x die Torposition abgefragt.

Die Abfragen erfolgen automatisch nach ca.

- 25 Sekunden
- 40 Sekunden
- 60 Sekunden
- 180 Sekunden

## 10 Kommunikationsfehler

Bei Auftreten eines Kommunikationsfehlers blinkt die LED an der ESE BiSecur / ESE MCX BiSecur dauerhaft langsam.

- ▶ Überprüfen Sie die Anschlussleitung (Systemleitung).

## 11 Geräte-Reset

Alle Funkcodes werden durch folgende Schritte gelöscht.

1. Drücken Sie die **P**-Taste und halten Sie diese gedrückt.
  - Die LED blinkt 5 Sekunden langsam blau.
  - Die LED blinkt 2 Sekunden schnell blau.
2. Lassen Sie die **P**-Taste los.

**Alle Funkcodes sind gelöscht.**

### HINWEIS:

Wird die **P**-Taste vorzeitig losgelassen, wird der Geräte-Reset abgebrochen und die Funkcodes werden nicht gelöscht.

## 12 Entsorgung



Elektro- und Elektronik-Geräte sowie Batterien dürfen nicht als Haus- oder Restmüll entsorgt werden, sondern müssen in den dafür eingerichteten Annahme- und Sammelstellen abgegeben werden.



## 13 Technische Daten

Typ	Empfänger ESE BiSecur / ESE MCX BiSecur
Frequenz	868 MHz
Externe Versorgung	24 V DC
zul. Umgebungstemperatur	-20 °C bis +60 °C
Schutzart	IP 20
Steckverbindung	Systemleitung 4-polig (max. 30 m)

## 14 EG-Konformitätserklärung

(im Sinne der R&TTE-Richtlinie 1999/5/EG)

Hiermit erklärt die

**Firma** Hörmann KG Verkaufsgesellschaft  
Upheider Weg 94-98  
D-33803 Steinhagen

dass sich dieses

**Gerät** Empfänger für Antriebe und Steuerungen

Artikel-Bezeichnung	Typen-Bezeichnung
ESE BiSecur	ESE-868-BS
ESE MCX BiSecur	ESE-MCX-868-BS

aufgrund seiner Konzipierung und Bauart in der von ihr in Verkehr gebrachten Ausführung in Übereinstimmung mit den grundlegenden Anforderungen und anderen relevanten Vorschriften der Richtlinie 1999/5/EG befindet.

Bei einer nicht abgestimmten Änderung der Geräte verliert diese Erklärung ihre Gültigkeit.

### Angewandte und herangezogene Normen und Spezifikationen

EN 300 220-3

EN 301 489-1

EN 301 489-3

Dieses Gerät darf betrieben werden in allen EU-Ländern, Norwegen, Schweiz und anderen Ländern.

Steinhagen, den 02.05.2013



ppa. Axel Becker  
Geschäftsleitung

## CONTENTS

<b>1</b>	<b>About these instructions</b> .....	<b>14</b>
<b>2</b>	<b>Safety guidelines</b> .....	<b>14</b>
2.1	Intended use.....	14
2.2	Safety instructions for operating the receiver.....	14
<b>3</b>	<b>Scope of delivery</b> .....	<b>15</b>
<b>4</b>	<b>Description of the receiver</b> .....	<b>15</b>
4.1	LED display.....	16
<b>5</b>	<b>Fitting</b> .....	<b>17</b>
<b>6</b>	<b>Connection</b> .....	<b>17</b>
<b>7</b>	<b>Teaching in a radio code</b> .....	<b>18</b>
7.1	Teaching in a radio code.....	19
<b>8</b>	<b>Operation</b> .....	<b>19</b>
<b>9</b>	<b>Door position feedback</b> .....	<b>20</b>
9.1	No feedback .....	20
<b>10</b>	<b>Communication error</b> .....	<b>20</b>
<b>11</b>	<b>Reset</b> .....	<b>21</b>
<b>12</b>	<b>Disposal</b> .....	<b>21</b>
<b>13</b>	<b>Technical data</b> .....	<b>21</b>
<b>14</b>	<b>EC Declaration of Conformity</b> .....	<b>22</b>

Dissemination as well as duplication of this document and the use and communication of its content are prohibited unless explicitly permitted. Noncompliance will result in damage compensation obligations. All rights reserved in the event of patent, utility model or design model registration. Subject to changes.

Dear Customer,

We thank you for choosing a quality product from our company.

## **1 About these instructions**

Read through all of the instructions carefully, as they contain important information about the product. Pay attention to and follow the instructions provided, particularly the safety instructions and warnings.

Further information about handling radio components can be found on the Internet.

Please keep these instructions in a safe place and make sure that they are available to all users at all times.

## **2 Safety guidelines**

### **2.1 Intended use**

The ESE BiSecur / ESE MCX BiSecur receiver is a bidirectional receiver for the actuation of operators and controls. It has five channels and is operated via the BiSecur radio. In some cases, depending on operator type, not all channels are active/functional.

Other applications are not permitted. The manufacturer is not liable for damages caused by improper use or incorrect operation.

### **2.2 Safety instructions for operating the receiver**

 <b>CAUTION</b>
--

<b>Danger of injuries due to unintended door travel</b>
---

▶ See warning in section 7
----------------------------

<b>ATTENTION</b>
------------------

<b>Functional disturbances caused by environmental conditions</b>
---

Non-compliance with these instructions can impair function!
---

Protect the receiver from the following conditions:
---

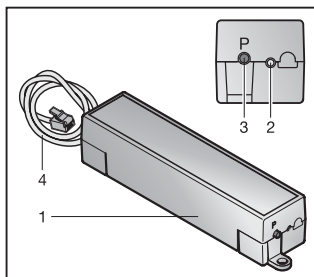
- |   |
|---|
| <ul style="list-style-type: none"><li>• Direct sunlight<br/>(permissible ambient temperature: -20 °C to +60 °C)</li><li>• Moisture</li><li>• Dust</li></ul> |
|---|

**NOTES:**

- If there is no separate garage entrance, perform all programming changes and extensions of radio systems while standing in the garage.
- After programming or extending the radio system, check the functions.
- Only use original components when putting the radio system into service or extending it.
- Local conditions may affect the range of the radio system.
- When used at the same time, GSM 900 mobile phones can affect the range.

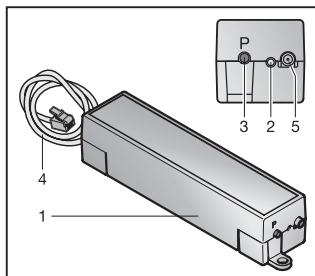
**3 Scope of delivery**

- Receiver ESE BiSecur / ESE MCX BiSecur
- Fixing material
- Operating instructions
- External antenna (only ESE MCX BiSecur)

**4 Description of the receiver****ESE BiSecur**

- 1 Receiver
- 2 LED, blue
- 3 Programming button **P** (**P** button)
- 4 Connecting lead, 0.5 m, system cable 4-pin

## ESE MCX BiSecur



- 1 Receiver
- 2 LED, blue
- 3 Programming button **P** (**P** button)
- 4 Connecting lead, 7.0 m, system cable 4-pin
- 5 Connecting option for an external antenna

## 4.1 LED display

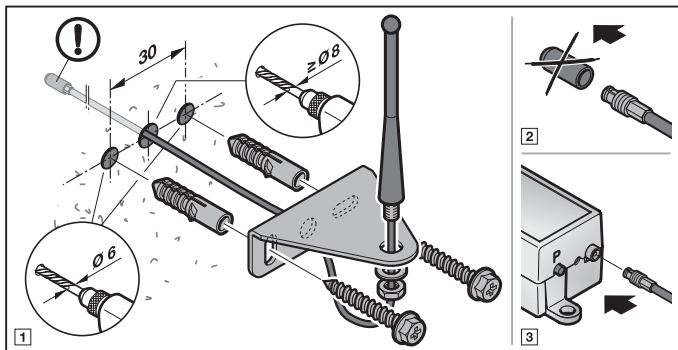
## Blue (BU)

Status	Function
At first remains lit, and then may start to blink slowly and goes out	Receiver is started
Illuminates once briefly	A valid radio code channel 1 was discovered
Illuminates 2 times briefly	A valid radio code channel 2 was discovered
Illuminates 3 times briefly	A valid radio code channel 3 was discovered
Illuminates 4 times briefly	A valid radio code channel 4 was discovered
Illuminates 5 times briefly	A valid radio code channel 5 was discovered
Flashes once	Receiver is in the learn mode for channel 1
Flashes 2 times	Receiver is in the learn mode for channel 2
Flashes 3 times	Receiver is in the learn mode for channel 3
Flashes 4 times	Receiver is in the learn mode for channel 4
Flashes 5 times	Receiver is in the learn mode for channel 5
Flashes quickly after slow flashing	A valid radio code was discovered during the learning
Flashes slowly for 5 seconds Flashes quickly for 2 seconds	Device reset is being performed or completed
Blinks slowly permanently	Communication error
OFF	Operation mode



## 5 Fitting

### ESE MCX BiSecur



## 6 Connection

Connect the ESE BiSecur/ESE MCX BiSecur receiver to the BUS bush on the operator circuit board using the system cable.

### NOTE:

The system cable can be extended to a total length of max. 30 m.

The starting procedure begins when the receiver is supplied with 24 V DC voltage via the system cable. The blue LED remains lit and then may flash slowly, depending on the number of already taught-in radio codes, until the communication link is established. No functions are permitted at this time. The receiver is ready for operation as soon as the blue LED goes out.

### NOTE:

After a power failure the receiver works the same way when the power returns.

## 7 Teaching in a radio code

### CAUTION

#### Danger of injuries due to unintended door travel

Unintended door travel may occur while teaching in the radio code.

- ▶ Pay attention that no persons or objects are in the door's area of travel when teaching in the radio system.

A maximum of 300 radio codes can be taught in the receiver. They can be distributed at will over the existing channels. If the same radio code is taught in on two different channels, it will be deleted on the first taught-in channel. If more than 300 radio codes are taught in, the first ones to be taught in will be deleted.

#### Assignment of functions

<b>Channel 1</b>	Impulse sequence control (open – stop – close – stop – open...)
<b>Channel 2</b>	Light (on – off – on – off – on...)
<b>Channel 3</b>	Partial opening / traffic leaf (function depending on the type of operator)
<b>Channel 4</b>	Open (open – stop – open – stop – open...)
<b>Channel 5</b>	Close (close – stop – close – stop – close...)

In learn mode, the channels of the receiver can be switched by pushing the **P** button, as long as no radio code has been recognised.

#### To activate / switch a channel:

- ▶ Press the **P** button once to activate channel 1.
- ▶ Press the **P** button 2 times to activate channel 2.
- ▶ Press the **P** button 3 times to activate channel 3.
- ▶ Press the **P** button 4 times to activate channel 4.
- ▶ Press the **P** button 5 times to activate channel 5.

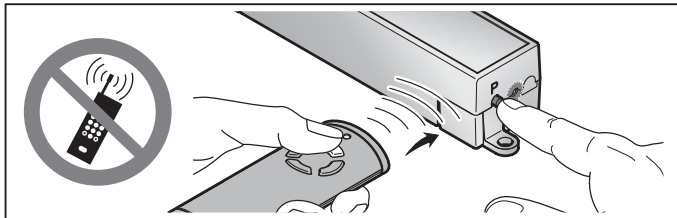
#### To abort the learn mode:

- ▶ Press the **P** button 6 times or wait for the timeout.

#### Timeout

If no valid radio code is detected within 25 seconds, the receiver automatically returns to the operation mode.

## 7.1 Teaching in a radio code



1. Press the **P** button to activate the desired channel.
  - The LED will flash blue once for channel 1.
  - The LED will flash blue 2 times for channel 2.
  - The LED will flash blue 3 times for channel 3.
  - The LED will flash blue 4 times for channel 4.
  - The LED will flash blue 5 times for channel 5.
2. Put the hand transmitter whose radio code is to be inherited into the **Inheriting / Transmitting** mode.  
 If a valid radio code is detected, the LED flashes quickly in blue and then goes out.  
**The receiver is in the operation mode.**

## 8 Operation

In the operation mode, the receiver signals the recognition of a valid radio code by illuminating the LED.

### NOTE:

If the radio code for the taught-in hand transmitter button was copied from another hand transmitter, the hand transmitter button must be pressed a second time during **initial** start-up.

- A valid radio code channel 1 is discovered = The LED is illuminated briefly once  
 A valid radio code channel 2 is discovered = The LED is illuminated briefly 2 times  
 A valid radio code channel 3 is discovered = The LED is illuminated briefly 3 times  
 A valid radio code channel 4 is discovered = The LED is illuminated briefly 4 times  
 A valid radio code channel 5 is discovered = The LED is illuminated briefly 5 times

## 9 Door position feedback

	HS 5 BiSecur
Open	Position: door is not closed
Close	Position: door is closed
Partial opening	Position: door is not closed
No feedback	Communication error / beyond range

### 9.1 No feedback

#### After the command for manual door position query

There is a communication error if the ESE BiSecur / ESE MCX BiSecur receiver does not receive feedback from the operator within 5 seconds after the command. The HS 5 BiSecur hand transmitter does not subsequently receive any feedback from the receiver and the LED on the hand transmitter flashes orange quickly 4 times.

#### After the command for automatic feedback on the door position

There is a communication error if the ESE BiSecur / ESE MCX BiSecur receiver does not receive feedback from the operator within 180 seconds after the command. The HS 5 BiSecur hand transmitter does not subsequently receive any feedback from the receiver and the LED on the hand transmitter flashes orange quickly 4 times.

The door position will be queried 4 times within these 180 seconds by the ESE BiSecur / ESE MCX BiSecur receiver.

The queries are performed automatically after approx.

- 25 seconds
- 40 seconds
- 60 seconds
- 180 seconds

## 10 Communication error

The LED on the ESE BiSecur / ESE MCX BiSecur flashes slowly permanently when a communication error arises.

- ▶ Check the connecting lead (system cable).

## 11 Reset

All radio codes are deleted by the following steps:

1. Press and hold the **P** button.
  - The LED slowly flashes in blue for 5 seconds.
  - The LED flashes rapidly in blue for 2 seconds.
2. Release the **P** button.

**All radio codes have been deleted.**

### NOTE:

If the **P** button is released prematurely, the device reset will be aborted and the radio codes are not deleted.

## 12 Disposal



Electrical and electronic devices, as well as batteries, may not be disposed of in household rubbish, but must be returned to the appropriate recycling facilities.



## 13 Technical data

Type	Receiver ESE BiSecur / ESE MCX BiSecur
Frequency	868 MHz
External power supply	24 V DC
Perm. ambient temperature	-20 °C to +60 °C
Protection category	IP 20
Plug-in connection	System cable 4-pin (max. 30 m)

## 14 EC Declaration of Conformity

(as defined in the R&TTE directive 1999/5/EC)

Herewith the

**Company** Hörmann KG Verkaufsgesellschaft  
Upheider Weg 94-98  
D-33803 Steinhagen

declares that this

**equipment/system** Receiver for operators and controls

Article designation	Type designation
ESE BiSecur	ESE-868-BS
ESE MCX BiSecur	ESE-MCX-868-BS

based on its design and style in the marketed version is in accordance with the basic requirements and other relevant requirements of the directive 1999/5/EC.

Any modification made to the devices without our express permission and approval shall render this declaration null and void.

### Applied and consulted standards and specifications:

EN 300 220-3

EN 301 489-1

EN 301 489-3

This device may be operated in all EU nations, Norway, Switzerland and other countries.

Steinhagen, 02.05.2013



Axel Becker

Managing Director

## Table des matières

<b>1</b>	<b>A propos de ce mode d'emploi .....</b>	<b>24</b>
<b>2</b>	<b>Consignes de sécurité.....</b>	<b>24</b>
2.1	Utilisation appropriée.....	24
2.2	Consignes de sécurité concernant le fonctionnement du récepteur.....	24
<b>3</b>	<b>Matériel livré.....</b>	<b>25</b>
<b>4</b>	<b>Description du récepteur .....</b>	<b>25</b>
4.1	Affichage à LED .....	26
<b>5</b>	<b>Montage.....</b>	<b>27</b>
<b>6</b>	<b>Raccordement.....</b>	<b>27</b>
<b>7</b>	<b>Apprentissage d'un code radio .....</b>	<b>28</b>
7.1	Apprentissage de codes radio.....	29
<b>8</b>	<b>Fonctionnement.....</b>	<b>29</b>
<b>9</b>	<b>Rétrosignal de la position de porte.....</b>	<b>30</b>
9.1	Aucun rétrosignal.....	30
<b>10</b>	<b>Erreur de communication .....</b>	<b>30</b>
<b>11</b>	<b>Réinitialisation de l'appareil.....</b>	<b>31</b>
<b>12</b>	<b>Elimination.....</b>	<b>31</b>
<b>13</b>	<b>Données techniques.....</b>	<b>31</b>
<b>14</b>	<b>Déclaration de conformité CE .....</b>	<b>32</b>

Toute transmission ou reproduction de ce document, toute exploitation ou communication de son contenu sont interdites, sauf autorisation expresse. Tout manquement à cette règle est illicite et expose son auteur au versement de dommages et intérêts. Tous droits réservés en cas de dépôt d'un brevet, d'un modèle d'utilité ou d'agrément. Sous réserve de modifications.

Cher client,

Nous vous remercions d'avoir opté pour un produit de qualité de notre société.

## 1 A propos de ce mode d'emploi

Lisez attentivement et entièrement les présentes instructions. Elles contiennent d'importantes informations concernant ce produit. Veuillez tenir compte des remarques et en particulier respecter toutes les consignes de sécurité et de danger.

De plus amples informations au sujet de l'utilisation des composants radio sont disponibles sur Internet.

Conservez précieusement les présentes instructions et assurez-vous que tous les utilisateurs puissent les consulter à tout moment.

## 2 Consignes de sécurité

### 2.1 Utilisation appropriée

Les récepteurs ESE BiSecur / ESE MCX BiSecur sont des récepteurs bidirectionnels permettant de commander des motorisations et des commandes. Ils sont dotés de cinq canaux et exploités à l'aide du système radio BiSecur. Suivant le type de motorisation, certains canaux ne sont pas actifs / opérationnels.

Tout autre type d'utilisation est interdit. Le fabricant décline toute responsabilité en cas de dommages provenant d'une utilisation inappropriée ou incorrecte.

### 2.2 Consignes de sécurité concernant le fonctionnement du récepteur



#### **PRECAUTION**

**Risque de blessure dû à un trajet de porte involontaire**

► Voir avertissement au chapitre 7

#### **ATTENTION**

**Altération du fonctionnement due à des influences environnementales**

En cas de non-respect, le fonctionnement peut être altéré !

Protégez le récepteur des influences suivantes :

- Exposition directe au soleil (température ambiante autorisée : -20 °C à +60 °C)
- Humidité
- Poussière

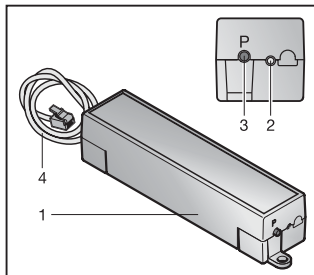


**REMARQUES :**

- Si le garage ne dispose d'aucun accès séparé, toute modification ou extension des systèmes radio doit avoir lieu à l'intérieur même du garage.
- Après la programmation ou l'extension du système radio, procédez toujours à un essai de fonctionnement.
- Pour la mise en service ou l'extension du système radio, utilisez exclusivement des pièces d'origine.
- Les impératifs sur site peuvent exercer une influence sur la portée du système radio.
- L'utilisation simultanée de téléphones portables GSM 900 peut affecter la portée.

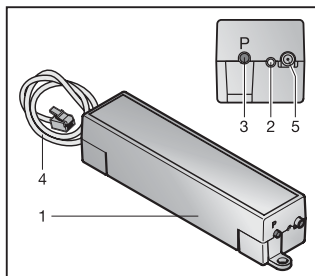
**3 Matériel livré**

- Récepteur ESE BiSecur / ESE MCX BiSecur
- Accessoires de fixation
- Instructions d'utilisation
- Antenne externe (uniquement pour ESE MCX BiSecur)

**4 Description du récepteur****ESE BiSecur**

- 1 Récepteur
- 2 LED, bleue
- 3 Touche de programmation **P**  
(touche **P**)
- 4 Câble de raccordement de 0,5 m,  
câble de connexion à 4 pôles

## ESE MCX BiSecur



- 1 Récepteur
- 2 LED, bleue
- 3 Touche de programmation **P** (touche **P**)
- 4 Câble de raccordement de 7,0 m, câble de connexion à 4 pôles
- 5 Possibilité de raccordement pour antenne externe

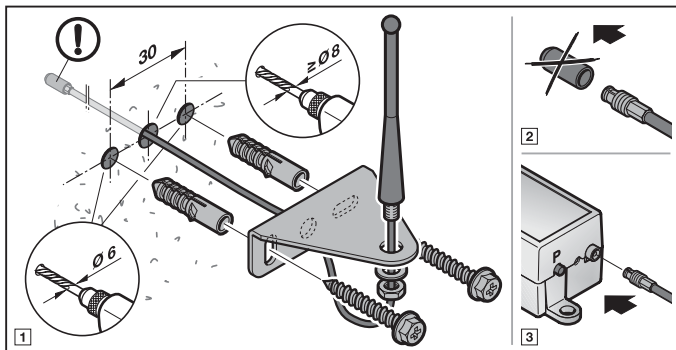
## 4.1 Affichage à LED

## Bleu (BU)

Etat	Fonction
S'allume d'abord de façon constante, puis clignote lentement et s'éteint	Démarrage du récepteur
S'allume 1 x brièvement	Reconnaissance d'un code radio valide pour le canal 1
S'allume 2 x brièvement	Reconnaissance d'un code radio valide pour le canal 2
S'allume 3 x brièvement	Reconnaissance d'un code radio valide pour le canal 3
S'allume 4 x brièvement	Reconnaissance d'un code radio valide pour le canal 4
S'allume 5 x brièvement	Reconnaissance d'un code radio valide pour le canal 5
Clignote 1 x	Récepteur en mode Apprentissage pour canal 1
Clignote 2 x	Récepteur en mode Apprentissage pour canal 2
Clignote 3 x	Récepteur en mode Apprentissage pour canal 3
Clignote 4 x	Récepteur en mode Apprentissage pour canal 4
Clignote 5 x	Récepteur en mode Apprentissage pour canal 5
Clignote rapidement après clignotement lent	Reconnaissance d'un code radio valide lors de l'apprentissage
Clignote 5 s lentement, puis 2 s rapidement	Réinitialisation de l'appareil en cours ou achevée
Clignote lentement sans arrêt	Erreur de communication
Eteint	Mode de fonctionnement

## 5 Montage

### ESE MCX BiSecur



## 6 Raccordement

A l'aide du câble de connexion, raccordez le récepteur ESE BiSecur / ESE MCX BiSecur à la douille bus sur la platine moteur.

### REMARQUE :

Le câble de connexion peut être rallongé à une longueur de max. 30 m.

La procédure de démarrage est initiée lorsque le récepteur est alimenté par une tension de 24 V CC via un câble de connexion. En fonction du nombre de codes radio déjà appris, la LED s'allume tout d'abord en bleu de façon constante, puis clignote lentement jusqu'à ce que la communication soit établie. Durant cette phase, aucune fonction n'est disponible. Dès que la LED bleue s'éteint, le récepteur est opérationnel.

### REMARQUE :

Après une panne d'électricité, le récepteur adopte le même comportement au rétablissement du courant.

## 7 Apprentissage d'un code radio

### PRECAUTION

#### Risque de blessure dû à un trajet de porte involontaire

Pendant la procédure d'apprentissage du système radio, des trajets de porte involontaires peuvent se déclencher.

- ▶ Lors de l'apprentissage du système radio, veillez à ce qu'aucune personne ni aucun objet ne se trouve dans la zone de déplacement de la porte.

Il est possible d'apprendre max. 300 codes radio sur le récepteur. Ils peuvent être répartis librement sur les canaux disponibles. Si le même code radio est appris sur deux canaux différents, il sera effacé du canal appris en premier. Si plus de 300 codes radio sont appris, les codes radio appris en premier seront effacés.

#### Attribution des fonctions

<b>Canal 1</b>	Commande séquentielle à impulsion (Ouvert – Arrêt – Fermé – Arrêt – Ouvert...)
<b>Canal 2</b>	Lumière (Marche – Arrêt – Marche – Arrêt – Marche...)
<b>Canal 3</b>	Ouverture partielle / Vantail d'entrée (fonction suivant le type de motorisation)
<b>Canal 4</b>	Ouvert (Ouvert – Arrêt – Ouvert – Arrêt – Ouvert...)
<b>Canal 5</b>	Fermé (Fermé – Arrêt – Fermé – Arrêt – Fermé...)

En mode Apprentissage, il est possible de commuter entre les canaux du récepteur en appuyant sur la touche **P** jusqu'à ce que l'appareil détecte un code radio.

#### Pour activer ou changer de canal :

- ▶ Pour activer le canal 1, appuyez 1 x sur la touche **P**.
- ▶ Pour activer le canal 2, appuyez 2 x sur la touche **P**.
- ▶ Pour activer le canal 3, appuyez 3 x sur la touche **P**.
- ▶ Pour activer le canal 4, appuyez 4 x sur la touche **P**.
- ▶ Pour activer le canal 5, appuyez 5 x sur la touche **P**.

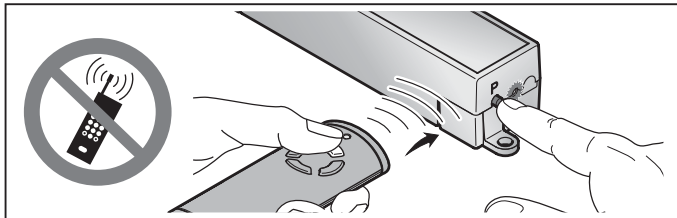
#### Pour quitter le mode Apprentissage :

- ▶ Appuyez 6 x sur la touche **P** ou attendez la fin de la temporisation.

#### Temporisation :

Si aucun code radio valide n'est reconnu dans un intervalle de 25 secondes, le récepteur repasse automatiquement en mode de fonctionnement.

## 7.1 Apprentissage de codes radio



1. Activez le canal souhaité en appuyant sur la touche **P**.
  - Pour le canal 1, la LED clignote 1 x au bleu
  - Pour le canal 2, la LED clignote 2 x au bleu
  - Pour le canal 3, la LED clignote 3 x au bleu
  - Pour le canal 4, la LED clignote 4 x au bleu
  - Pour le canal 5, la LED clignote 5 x au bleu
2. Mettez l'émetteur devant transmettre le code radio en mode **Transmission / Envoi**.  
 Lorsqu'un code radio valide est reconnu, la LED clignote rapidement au bleu, puis s'éteint.  
**Le récepteur se trouve en mode de fonctionnement.**

## 8 Fonctionnement

En mode de fonctionnement, le récepteur signale la reconnaissance d'un code radio valide par un allumage de la LED.

### REMARQUE :

Si le code radio de la touche d'émetteur apprise a été préalablement copié depuis un autre émetteur, la touche d'émetteur doit être actionnée une seconde fois pour le **premier** fonctionnement.

Reconnaissance d'un code radio valide pour le canal 1	= la LED s'allume 1 x brièvement
Reconnaissance d'un code radio valide pour le canal 2	= la LED s'allume 2 x brièvement
Reconnaissance d'un code radio valide pour le canal 3	= la LED s'allume 3 x brièvement
Reconnaissance d'un code radio valide pour le canal 4	= la LED s'allume 4 x brièvement
Reconnaissance d'un code radio valide pour le canal 5	= la LED s'allume 5 x brièvement

## 9 Rétrosignal de la position de porte

	HS 5 BiSecur
<b>Ouvert</b>	Position : la porte n'est pas fermée
<b>Fermé</b>	Position : la porte est fermée
<b>Ouverture partielle</b>	Position : la porte n'est pas fermée
<b>Aucun rétrosignal</b>	Erreur de communication / Hors de portée

### 9.1 Aucun rétrosignal

#### Après un ordre d'interrogation manuelle de la position de porte

Si le récepteur ESE BiSecur / ESE MCX BiSecur ne reçoit aucun rétrosignal de la part de la motorisation dans les 5 secondes suivant l'ordre, une erreur de communication s'est produite. L'émetteur HS 5 BiSecur ne reçoit alors aucun rétrosignal de la part du récepteur et la LED de l'émetteur clignote 4 x rapidement à l'orange.

#### Après un ordre de rétrosignal automatique de la position de porte

Si le récepteur ESE BiSecur / ESE MCX BiSecur ne reçoit aucun rétrosignal de la part de la motorisation dans les 180 secondes suivant l'ordre, une erreur de communication s'est produite. L'émetteur HS 5 BiSecur ne reçoit alors aucun rétrosignal de la part du récepteur et la LED de l'émetteur clignote 4 x rapidement à l'orange.

Durant cet intervalle de 180 secondes, le récepteur ESE BiSecur / ESE MCX BiSecur interroge 4 x la position de porte.

L'interrogation a lieu de manière automatique après environ

- 25 secondes
- 40 secondes
- 60 secondes
- 180 secondes

## 10 Erreur de communication

En cas d'erreur de communication, la LED du récepteur ESE BiSecur / ESE MCX BiSecur clignote lentement de manière constante.

- ▶ Vérifiez le câble de raccordement (câble de connexion).

## 11 Réinitialisation de l'appareil

Tous les codes radio peuvent être supprimés par les étapes suivantes :

1. Appuyez sur la touche **P** et maintenez-la enfoncée.
  - La LED clignote lentement au bleu pendant 5 secondes.
  - La LED clignote rapidement au bleu pendant 2 secondes.
2. Relâchez la touche **P**.

**Tous les codes radio sont supprimés.**

### REMARQUE :

Si vous relâchez la touche **P** prématurément, la réinitialisation de l'appareil est interrompue et les codes radio ne sont pas supprimés.

## 12 Elimination



Les appareils électriques et électroniques de même que les piles ne doivent pas être jetés dans les ordures ménagères, mais doivent être remis aux points de collecte prévus à cet effet.



## 13 Données techniques

Type	Récepteur ESE BiSecur / ESE MCX BiSecur
Fréquence	868 MHz
Alimentation externe	24 V CC
Temp. ambiante admise	De -20 °C à +60 °C
Indice de protection	IP 20
Raccord à vis	Câble de connexion à 4 pôles (max. 30 m)

## 14 Déclaration de conformité CE

(Suivant la directive R&TTE 1999/5/CE)

Par la présente,

**La société** Hörmann KG Verkaufsgesellschaft  
Upheider Weg 94-98  
D-33803 Steinhagen

certifie que le présent

**Appareil** Récepteur pour motorisations et commandes

Désignation de l'article	Désignation du type
ESE BiSecur	ESE-868-BS
ESE MCX BiSecur	ESE-MCX-868-BS

sur le plan de la conception et de la fabrication et dans la version qu'elle commercialise, satisfait aux exigences fondamentales et autres prescriptions pertinentes de la directive 1999/5/CE.

Toute modification non approuvée de l'appareil annule la validité de la présente déclaration.

### Normes et spécifications apparentées et connexes :

EN 300 220-3

EN 301 489-1

EN 301 489-3

Cet appareil peut être exploité dans tous les pays de l'Union européenne, en Norvège, en Suisse ainsi que dans d'autres pays.

Steinhagen, le 02.05.2013



p.p. Axel Becker  
Direction générale



## Índice

<b>1</b>	<b>Acerca de estas instrucciones .....</b>	<b>34</b>
<b>2</b>	<b>Indicaciones de seguridad.....</b>	<b>34</b>
2.1	Uso apropiado .....	34
2.2	Indicaciones de seguridad para el funcionamiento del receptor.....	34
<b>3</b>	<b>Volumen de suministro.....</b>	<b>35</b>
<b>4</b>	<b>Descripción del receptor.....</b>	<b>35</b>
4.1	Indicación LED.....	36
<b>5</b>	<b>Montaje.....</b>	<b>37</b>
<b>6</b>	<b>Conexión.....</b>	<b>38</b>
<b>7</b>	<b>Aprendizaje de un código de radiofrecuencia .....</b>	<b>38</b>
7.1	Aprendizaje de los códigos de radiofrecuencia.....	39
<b>8</b>	<b>Funcionamiento .....</b>	<b>40</b>
<b>9</b>	<b>Retroalimentación de la posición de la puerta .....</b>	<b>40</b>
9.1	Sin retroalimentación .....	41
<b>10</b>	<b>Error en comunicación.....</b>	<b>41</b>
<b>11</b>	<b>Restablecimiento de los ajustes del aparato.....</b>	<b>41</b>
<b>12</b>	<b>Reciclaje .....</b>	<b>42</b>
<b>13</b>	<b>Datos técnicos .....</b>	<b>42</b>
<b>14</b>	<b>Declaración CE de conformidad .....</b>	<b>43</b>

Quedan prohibidas la divulgación y la reproducción de este documento, así como su uso indebido y la comunicación del contenido, salvo por autorización explícita. En caso de infracción se hace responsable de indemnización por daños y perjuicios. Se reservan todos los derechos, en particular para el caso de concesión de patente, de modelo de utilidad o industrial. Reservado el derecho a modificaciones.

Estimada cliente, estimado cliente:

Le agradecemos que se haya decidido por un producto de calidad de nuestra casa.

## **1 Acerca de estas instrucciones**

Lea estas instrucciones íntegra y cuidadosamente, ya que contienen información importante sobre el producto. Tenga en cuenta las indicaciones, en particular las indicaciones de seguridad y de advertencia.

Encontrará más información sobre el manejo de los componentes de radiofrecuencia en Internet.

Guarde estas instrucciones cuidadosamente y asegúrese de que se encuentren siempre en un lugar accesible para el usuario del producto.

## **2 Indicaciones de seguridad**

### **2.1 Uso apropiado**

El receptor ESE BiSecur / ESE MCX BiSecur es un receptor bidireccional para el control de automatismos y cuadros de maniobra. Tiene cinco canales y funciona con el sistema de radiofrecuencia BiSecur. En función del tipo de automatismo es posible que no todos los canales estén activos / operativos.

No están permitidos otros usos. El fabricante no asume responsabilidad alguna por daños resultantes de un uso no apropiado o un manejo incorrecto.

### **2.2 Indicaciones de seguridad para el funcionamiento del receptor**



#### **PRECAUCIÓN**

##### **Peligro de lesiones por un recorrido de puerta accidental**

► Ver indicación de advertencia, capítulo 7

#### **ATENCIÓN**

##### **Fallos del funcionamiento por influencias del medio ambiente**

Si no se tiene en cuenta, puede perjudicarse el funcionamiento.

Proteja el receptor de las siguientes influencias:

- Exposición directa a la radiación solar (temperatura ambiental admisible:  $-20\text{ °C}$  a  $+60\text{ °C}$ )
- Humedad
- Polvo

## INDICACIONES:

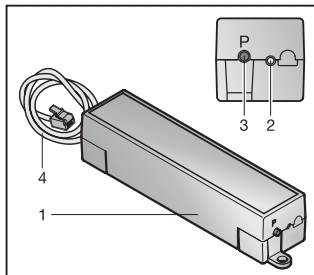
- Si no hay ningún acceso separado al garaje, realice todos los cambios o ampliaciones de los sistemas de radiofrecuencia dentro del garaje.
- Después de la programación o la ampliación del sistema de radiofrecuencia realice una prueba de funcionamiento.
- Utilice exclusivamente piezas originales para la puesta en marcha o la ampliación del sistema de radiofrecuencia.
- Las condiciones locales pueden influir sobre el alcance del sistema de radiofrecuencia.
- La utilización simultánea de teléfonos móviles GSM 900 puede influir sobre el alcance del mando a distancia.

## 3 Volumen de suministro

- Receptor ESE BiSecur / ESE MCX BiSecur
- Material de fijación
- Instrucciones de servicio
- Antena externa (sólo ESE MCX BiSecur)

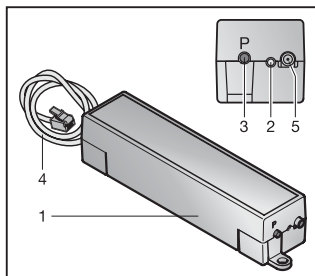
## 4 Descripción del receptor

### ESE BiSecur



- 1 Receptor
- 2 LED, azul
- 3 Pulsador de programación **P** (pulsador **P**)
- 4 Cable de conexión, 0,5 m, cable de sistema de 4 polos

ESE MCX BiSecur



- 1 Receptor
- 2 LED, azul
- 3 Pulsador de programación **P** (pulsador **P**)
- 4 Cable de conexión, 7,0 m, cable de sistema de 4 polos
- 5 Posibilidad de conexión para antena externa

4.1 Indicación LED

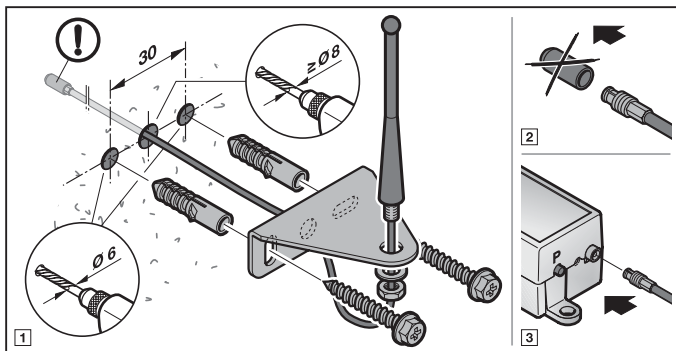
Azul (BU)

Estado	Función
Brilla primero constantemente, a continuación, parpadea lento y se apaga	Se inicia el receptor
Brilla brevemente 1 vez	Se reconoce un código de radiofrecuencia válido para el canal 1
Brilla brevemente 2 veces	Se reconoce un código de radiofrecuencia válido para el canal 2
Brilla brevemente 3 veces	Se reconoce un código de radiofrecuencia válido para el canal 3
Brilla brevemente 4 veces	Se reconoce un código de radiofrecuencia válido para el canal 4
Brilla brevemente 5 veces	Se reconoce un código de radiofrecuencia válido para el canal 5
Parpadea 1 vez	El receptor se encuentra en el modo de aprendizaje para el canal 1
Parpadea 2 veces	El receptor se encuentra en el modo de aprendizaje para el canal 2
Parpadea 3 veces	El receptor se encuentra en el modo de aprendizaje para el canal 3

Parpadea 4 veces	El receptor se encuentra en el modo de aprendizaje para el canal 4
Parpadea 5 veces	El receptor se encuentra en el modo de aprendizaje para el canal 5
Parpadea rápido después del parpadeo lento	Durante el aprendizaje se ha reconocido un código de radiofrecuencia válido
Parpadea lento durante 5 s, parpadea rápido durante 2 s	Se realiza o concluye un reset a los ajustes de fábrica
Parpadea lento constantemente	Error en comunicación
Apagado	Modo operativo

## 5 Montaje

### ESE MCX BiSecur



## 6 Conexión

Conecte el receptor ESE BiSecur / ESE MCX BiSecur con el cable de sistema en el casquillo BUS que se encuentra en la pletina del automatismo.

### INDICACIÓN:

El cable de sistema puede alargarse hasta un largo total máx. de 30 m.

Si el receptor es alimentado a través del cable de sistema con una tensión de 24 V CC, se comienza el proceso de inicio. En función del número de códigos de radiofrecuencia memorizados previamente, el LED azul brilla primero constantemente y, a continuación, parpadea lento hasta que se haya establecido la comunicación. Durante este tiempo no es posible ninguna función. En cuanto se apaga el LED azul, está operativo el receptor.

### INDICACIÓN:

Después de un fallo de corriente, el receptor se comporta de esta forma al volver la corriente.

## 7 Aprendizaje de un código de radiofrecuencia



### PRECAUCIÓN

#### Peligro de lesiones por un recorrido de puerta accidental

Durante el proceso de aprendizaje del sistema de radiofrecuencia, pueden producirse recorridos de puerta no intencionados.

- ▶ Al memorizar el sistema de radiofrecuencia preste atención a que no se encuentren personas u objetos en la zona de movimiento de la puerta.

En el receptor se pueden memorizar hasta máx. 300 códigos de radiofrecuencia. Pueden repartirse arbitrariamente entre los canales existentes. Si se memoriza el mismo código de radiofrecuencia en dos canales diferentes, se borra en el canal que se ha memorizado primero. Si se memorizan más de 300 códigos de radiofrecuencia, se borran los primeros códigos de radiofrecuencia memorizados.

### Asignación de funciones

<b>Canal 1</b>	Control de secuencia de impulsos (Abrir – Parar – Cerrar – Parar – Abrir...)
<b>Canal 2</b>	Luz (Encender – Apagar – Encender – Apagar – Encender...)
<b>Canal 3</b>	Apertura parcial / hoja principal (función depende del tipo de automatismo)

<b>Canal 4</b>	Puerta abierta (Abrir – Parar – Abrir – Parar – Abrir...)
<b>Canal 5</b>	Puerta cerrada (Cerrar – Parar – Cerrar – Parar – Cerrar...)

En el modo de aprendizaje puede conmutarse entre los canales del receptor presionando el pulsador **P** mientras no se haya reconocido ningún código de radiofrecuencia.

#### Para activar / conmutar un canal:

- ▶ Presione 1 vez el pulsador **P** para activar el canal 1.
- ▶ Presione 2 veces el pulsador **P** para activar el canal 2.
- ▶ Presione 3 veces el pulsador **P** para activar el canal 3.
- ▶ Presione 4 veces el pulsador **P** para activar el canal 4.
- ▶ Presione 5 veces el pulsador **P** para activar el canal 5.

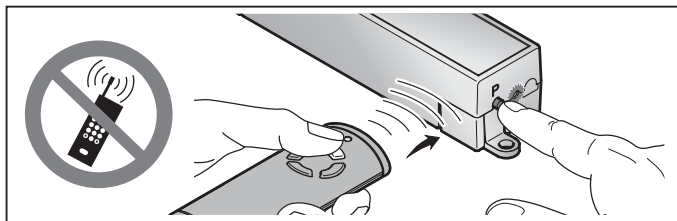
#### Para interrumpir el modo de aprendizaje:

- ▶ Presione 6 veces el pulsador **P** o espere a que pase el tiempo Timeout.

#### Timeout:

Si en los próximos 25 segundos no se reconoce ningún código de radiofrecuencia válido, el receptor conmuta automáticamente al modo operativo.

### 7.1 Aprendizaje de los códigos de radiofrecuencia



1. Active el canal deseado presionando el pulsador **P**.
  - El LED parpadea 1 vez en color azul para el canal 1
  - El LED parpadea 2 veces en color azul para el canal 2
  - El LED parpadea 3 veces en color azul para el canal 3
  - El LED parpadea 4 veces en color azul para el canal 4
  - El LED parpadea 5 veces en color azul para el canal 5
2. Conmute el emisor manual, que debe transferir su código de radiofrecuencia, al modo de **Transferencia / Emisión**.

Si se reconoce un código de radiofrecuencia válido, el LED parpadea rápido en color azul, y se apaga.

**El receptor se encuentra en modo operativo.**

## 8 Funcionamiento

Si el receptor reconoce un código de radiofrecuencia válido, lo indica en el modo operativo mediante la iluminación del LED.

### INDICACIÓN:

Si el código de radiofrecuencia del pulsador del emisor manual memorizado se había copiado previamente de otro emisor manual, deberá presionarse dos veces el pulsador del emisor manual memorizado en la **primera** activación.

Se reconoce un código de radiofrecuencia válido para el canal 1	= El LED se ilumina brevemente 1 vez
Se reconoce un código de radiofrecuencia válido para el canal 2	= El LED se ilumina brevemente 2 veces
Se reconoce un código de radiofrecuencia válido para el canal 3	= El LED se ilumina brevemente 3 veces
Se reconoce un código de radiofrecuencia válido para el canal 4	= El LED se ilumina brevemente 4 veces
Se reconoce un código de radiofrecuencia válido para el canal 5	= El LED se ilumina brevemente 5 veces

## 9 Retroalimentación de la posición de la puerta

	HS 5 BiSecur
<b>Puerta abierta</b>	Posición: La puerta no está cerrada
<b>Puerta cerrada</b>	Posición: La puerta está cerrada
<b>Apertura parcial</b>	Posición: La puerta no está cerrada
<b>Sin retroalimentación</b>	Error de comunicación / fuera de alcance



## 9.1 Sin retroalimentación

### Después de la orden de consulta manual de la posición de la puerta

Si el receptor ESE BiSecur / ESE MCX BiSecur no recibe ninguna retroalimentación del automatismo en un plazo de máx. 5 segundos después de la orden, se ha producido un error de comunicación. El emisor manual HS 5 BiSecur no recibe ninguna retroalimentación del receptor y el LED en el emisor manual parpadea 4 veces de forma rápida en color naranja.

### Después de la orden de retroalimentación automática de la posición de la puerta

Si el receptor ESE BiSecur / ESE MCX BiSecur no recibe ninguna retroalimentación del automatismo en un plazo de máx. 180 segundos después de la orden, se ha producido un error de comunicación. El emisor manual HS 5 BiSecur no recibe ninguna retroalimentación del receptor y el LED en el emisor manual parpadea 4 veces de forma rápida en color naranja.

En este plazo de 180 segundos, el receptor ESE BiSecur / ESE MCX BiSecur consulta 4 veces la posición de la puerta.

Las consultas se realizan automáticamente después de aprox.

- 25 segundos
- 40 segundos
- 60 segundos
- 180 segundos

## 10 Error en comunicación

En caso de producirse un error de comunicación, el LED en el ESE BiSecur / ESE MCX BiSecur parpadea lento constantemente.

- ▶ Compruebe el cable de conexión (cable de sistema).

## 11 Restablecimiento de los ajustes del aparato

Todos los códigos de radiofrecuencia se borran siguiendo los siguientes pasos.

1. Presione el pulsador **P** y manténgalo presionado.
  - El LED parpadea lento durante 5 segundos en color azul.
  - El LED parpadea rápido durante 2 segundos en color azul.
2. Suelte el pulsador **P**.

**Todos los códigos de radiofrecuencia han sido borrados.**

### INDICACIÓN:

Si se suelta antes de tiempo el pulsador **P**, se interrumpe el reset del aparato y no se borran los códigos de radiofrecuencia.

## 12 Reciclaje



Los aparatos eléctricos y electrónicos, así como las pilas no deben desecharse con la basura doméstica o con los residuos restantes, sino deben entregarse en los puntos de recogida previstos para ello.



## 13 Datos técnicos

Tipo	Receptor ESE BiSecur / ESE MCX BiSecur
Frecuencia	868 MHz
Alimentación externa	24 V CC
Temperatura ambiente admisible	-20 °C a +60 °C
Índice de protección	IP 20
Conexión encastrable	Cable de sistema de 4 polos (máx. 30 m)

## 14 Declaración CE de conformidad

(conforme a la directiva R&TTE 1999/5/CE)

Por la presente, la

**Empresa** Hörmann KG Verkaufsgesellschaft  
Upheider Weg 94-98  
D-33803 Steinhagen

declara que el

**Aparato** Receptor para automatismos y cuadros de maniobra

Denominación del artículo	Denominación del tipo
ESE BiSecur	ESE-868-BS
ESE MCX BiSecur	ESE-MCX-868-BS

corresponde según su concepto y tipo de construcción en la versión comercializada a las exigencias básicas y a todas las prescripciones pertinentes de la directiva 1999/5/CE.

En caso de una modificación de los aparatos no autorizada, pierde validez la presente declaración.

### Normas y especificaciones aplicadas y consultadas:

EN 300 220-3

EN 301 489-1

EN 301 489-3

Este aparato puede comercializarse en todos los países de la UE, Noruega, Suiza y otros países.

Steinhagen, 02/05/2013



ppa. Axel Becker  
Dirección

## Содержание

<b>1</b>	<b>Введение</b> .....	<b>45</b>
<b>2</b>	<b>Указания по безопасности</b> .....	<b>45</b>
2.1	Использование по назначению.....	45
2.2	Указания по безопасности при эксплуатации приемника .....	45
<b>3</b>	<b>Объем поставки</b> .....	<b>46</b>
<b>4</b>	<b>Описание приемника</b> .....	<b>46</b>
4.1	Светодиодная индикация .....	47
<b>5</b>	<b>Монтаж</b> .....	<b>48</b>
<b>6</b>	<b>Подключение</b> .....	<b>49</b>
<b>7</b>	<b>Программирование радиокода</b> .....	<b>49</b>
7.1	Программирование радиокода.....	51
<b>8</b>	<b>Эксплуатация</b> .....	<b>51</b>
<b>9</b>	<b>Ответный сигнал о положении ворот</b> .....	<b>52</b>
9.1	Без ответного сигнала.....	52
<b>10</b>	<b>Ошибка связи</b> .....	<b>52</b>
<b>11</b>	<b>Возврат прибора в исходное состояние (reset)</b> .....	<b>53</b>
<b>12</b>	<b>Утилизация</b> .....	<b>53</b>
<b>13</b>	<b>Технические характеристики</b> .....	<b>53</b>
<b>14</b>	<b>Заявление о соответствии требованиям ЕС</b> .....	<b>54</b>

Без наличия специального разрешения запрещено любое распространение или воспроизведение данного документа, а также использование и размещение где-либо его содержания. Несоблюдение данного положения влечет за собой санкции в виде возмещения ущерба. Все объекты патентного права (торговые марки, промышленные образцы и т.д.) защищены. Право на внесение изменений сохраняется.

Уважаемые покупатели!

Мы рады Вашему решению приобрести качественное изделие нашей компании.

## 1 Введение

Пожалуйста, внимательно прочтите данное руководство. В нем содержится важная информация об изделии. Особое внимание обратите на информацию и указания, относящиеся к требованиям по безопасности и способам предупреждения об опасности.

Более подробную информацию о применении компонентов системы дистанционного управления Вы найдете в Интернете.

Бережно храните данное руководство и позаботьтесь о том, чтобы пользователь изделия имел свободный доступ к руководству в любое время.

## 2 Указания по безопасности

### 2.1 Использование по назначению

Приемник ESE BiSecur/ESE MCX BiSecur представляет собой приемник с обратной связью для управления приводами и блоками управления. Он имеет пять каналов и работает с помощью системы ДУ BiSecur. В зависимости от типа привода, при определенных условиях активируются/функционируют не все каналы.

Использования не по назначению недопустимо. Производитель не несет ответственности за ущерб, возникший в результате неправильного использования изделия или его использования не по назначению.

### 2.2 Указания по безопасности при эксплуатации приемника



#### **ОСТОРОЖНО**

**Опасность получения травм вследствие внезапного движения ворот**

► См. предупреждение об опасности в главе 7

#### **ВНИМАНИЕ!**

**Негативное влияние факторов окружающей среды на функционирование изделия**

Несоблюдение этих требований может привести к функциональным сбоям!

Предохраняйте приемник от воздействия следующих факторов:

- Прямое воздействие солнечных лучей  
(допустимая температура окружающей среды:  $-20\text{ }^{\circ}\text{C}$  до  $+60\text{ }^{\circ}\text{C}$ )
- Влага
- Пыль

### УКАЗАНИЕ:

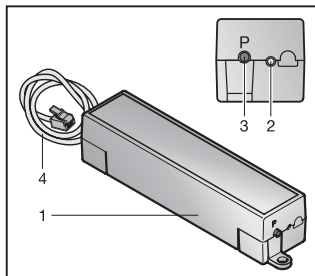
- При отсутствии отдельного входа в гараж любые изменения в системе дистанционного управления, а также ее расширение следует производить, находясь внутри гаража.
- После программирования или расширения системы дистанционного управления необходимо провести функциональное испытание.
- При вводе в эксплуатацию системы дистанционного управления, а также при ее расширении, следует использовать исключительно оригинальные детали.
- Местные условия могут оказывать влияние на дальность действия дистанционного управления.
- Мобильные телефоны GSM 900 при одновременном использовании могут влиять на дальность действия системы дистанционного управления.

## 3 Объем поставки

- Приемник ESE BiSecur / ESE MCX BiSecur
- Крепежный материал
- Руководство по эксплуатации
- Внешняя антенна (только для ESE MCX BiSecur)

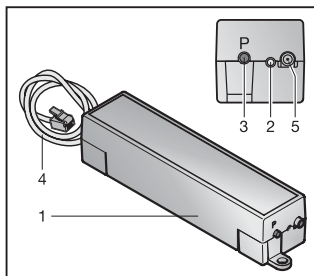
## 4 Описание приемника

### ESE BiSecur



- 1 Приемник
- 2 Светодиод, синего цвета
- 3 Клавиша программирования **P** (клавиша **P**)
- 4 Соединительный провод, 0,5 м, системный провод, 4-полюсный

## ESE MCX BiSecur



- 1 Приемник
- 2 Светодиод, синего цвета
- 3 Клавиша программирования **P** (клавиша **P**)
- 4 Соединительный провод, 7,0 м, системный провод, 4-полюсный
- 5 Возможность подключения внешней антенны

## 4.1 Светодиодная индикация

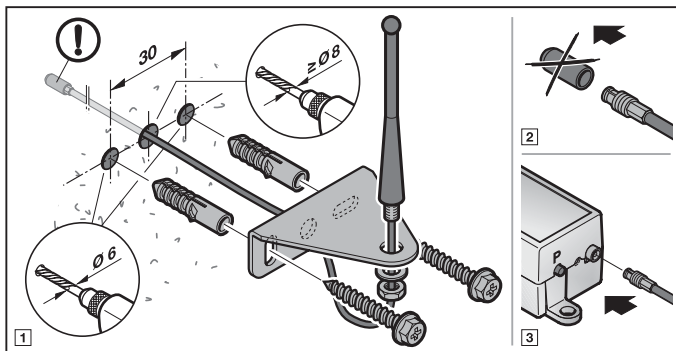
## Синего цвета (BU)

Состояние	Функция
горит сначала постоянно, затем медленно мигает и гаснет	приемник включен
загорается 1 раз ненадолго	распознан верный радиокод канала 1
загорается 2 раза ненадолго	распознан верный радиокод канала 2
загорается 3 раза ненадолго	распознан верный радиокод канала 3
загорается 4 раза ненадолго	распознан верный радиокод канала 4
загорается 5 раз ненадолго	распознан верный радиокод канала 5
мигает 1 раз	приемник находится в режиме обучения для канала 1
мигает 2 раза	приемник находится в режиме обучения для канала 2
мигает 3 раза	приемник находится в режиме обучения для канала 3
мигает 4 раза	приемник находится в режиме обучения для канала 4
мигает 5 раз	приемник находится в режиме обучения для канала 5

после медленного мигания светодиод мигает быстро	в процессе обучения произошло распознавание действующего радиокода
медленно мигает в течение 5 сек., быстро мигает в течение 2 сек.	выполняется или завершается возврат прибора в исходное состояние
медленно мигает на протяжении длительного времени	ошибка связи
не горит	режим работы

## 5 Монтаж

### ESE MCX BiSecur





## 6 Подключение

Подсоедините приемник ESE BiSecur / ESE MCX BiSecur с помощью системного провода к гнезду шины BUS на плате привода.

### УКАЗАНИЕ:

Системный провод может быть удлинен максимум до 30 м.

Как только приемник через системный провод подключается к напряжению 24 В пост. тока, начинается пусковой процесс. В зависимости от количества уже запрограммированных радиокодов, синий светодиод сначала горит постоянно, а затем медленно мигает до тех пор, пока не будет установлена связь между устройствами. В течение этого времени невозможны никакие функции. Как только синий светодиод гаснет, приемник готов к эксплуатации.

### УКАЗАНИЕ:

При возобновлении подачи электроэнергии после сбоя в напряжении приемник ведет себя точно также.

## 7 Программирование радиокода

### ОСТОРОЖНО

#### **Опасность получения травм вследствие внезапного движения ворот**

Во время программирования системы дистанционного управления в режиме обучения может произойти произвольное движение ворот.

- ▶ Следите за тем, чтобы во время программирования системы дистанционного управления в зоне движения ворот не было ни людей, ни предметов.

На каждом приемнике может быть запрограммировано до 300 радиокодов. Они могут сохраняться произвольно на имеющихся каналах. Если один и тот же радиокод программируется на двух различных каналах, то он будет удален на канале, на котором он был запрограммирован раньше. Если запрограммировано более 300 радиокодов, то удаляются радиокоды, которые были запрограммированы раньше.

## Распределение функций

<b>Канал 1</b>	Импульсное управление при последовательном прохождении импульсов (Откр. — Стоп — Закр. — Стоп — Откр...)
<b>Канал 2</b>	Освещение (Вкл. — Выкл. — Вкл. — Выкл. — Вкл....)
<b>Канал 3</b>	Частичное открывание / проходная створка (функция зависит от типа привода)
<b>Канал 4</b>	Ворота Откр. (Откр. — Стоп — Откр. — Стоп — Откр...)
<b>Канал 5</b>	Ворота Закр. (Закр. — Стоп — Закр. — Стоп — Закр...)

В режиме обучения каналы можно менять, нажимая клавишу **P**, пока радиоканал не будет распознан.

### Для активирования / смены канала:

- ▶ Нажмите на клавишу **P** 1 раз, чтобы активировать канал 1.
- ▶ Нажмите на клавишу **P** 2 раза, чтобы активировать канал 2.
- ▶ Нажмите на клавишу **P** 3 раза, чтобы активировать канал 3.
- ▶ Нажмите на клавишу **P** 4 раза, чтобы активировать канал 4.
- ▶ Нажмите на клавишу **P** 5 раз, чтобы активировать канал 5.

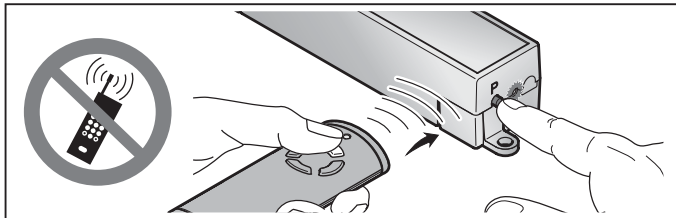
### Для прерывания режима обучения:

- ▶ Нажмите клавишу **P** 6 раз или дождитесь окончания времени ожидания.

### Время ожидания:

Если верный радиокод не будет опознан в течение 25 секунд, приемник автоматически возвращается в рабочий режим.

## 7.1 Программирование радиокода



1. Активируйте нужный канал, нажав на клавишу **P**.
  - Светодиод мигает 1 раз синим светом для канала 1
  - Светодиод мигает 2 раза синим светом для канала 2
  - Светодиод мигает 3 раза синим светом для канала 3
  - Светодиод мигает 4 раза синим светом для канала 4
  - Светодиод мигает 5 раз синим светом для канала 5
2. Включите на пульте ДУ, который должен передать свой радиокод, режим **Передачи радиокода**.  
 После распознавания верного радиокода синий светодиод быстро мигает и гаснет.  
**Приемник находится в рабочем режиме.**

## 8 Эксплуатация

В рабочем режиме приемник сигнализирует распознавание верного радиокода вспышкой светодиода.

### УКАЗАНИЕ:

Если радиокод запрограммированной клавиши пульта ДУ раньше был скопирован с другого пульта ДУ, то при **первом** использовании необходимо нажать эту клавишу во второй раз.

Распознан верный радиокод канала 1	= светодиод коротко загорается 1 раз
Распознан верный радиокод канала 2	= светодиод коротко загорается 2 раза
Распознан верный радиокод канала 3	= светодиод коротко загорается 3 раза
Распознан верный радиокод канала 4	= светодиод коротко загорается 4 раза
Распознан верный радиокод канала 5	= светодиод коротко загорается 5 раз

## 9 Ответный сигнал о положении ворот

	HS 5 BiSecur
<b>Ворота Откр.</b>	Положение: ворота не закрыты
<b>Ворота Закр.</b>	Положение: ворота закрыты
<b>Частичное открывание</b>	Положение: ворота не закрыты
<b>Без ответного сигнала</b>	Ошибка связи / вне зоны действия

### 9.1 Без ответного сигнала

#### После отправки команды для запроса положения ворот вручную

Если приемник ESE BiSecur / ESE MCX BiSecur не получает ответного сигнала в течение макс. 5 секунд после команды, то имеет место ошибка связи. Пульт ДУ HS 5 BiSecur в таком случае не получает ответного сигнала с приемника, и светодиод на пульте ДУ быстро мигает оранжевым цветом 4 раза.

#### После команды для автоматического получения ответного сигнала о положении ворот

Если приемник ESE BiSecur / ESE MCX BiSecur не получает ответного сигнала в течение макс. 180 секунд после команды, то имеет место ошибка связи. Пульт ДУ HS 5 BiSecur в таком случае не получает ответного сигнала с приемника, и светодиод на пульте ДУ быстро мигает оранжевым цветом 4 раза.

В течение этих 180 секунд с приемника ESE BiSecur / ESE MCX BiSecur 4 раза происходит запрос положения ворот.

Запрос осуществляется автоматически примерно через

- 25 секунд
- 40 секунд
- 60 секунд
- 180 секунд

## 10 Ошибка связи

При ошибке связи светодиод на приемнике ESE BiSecur / ESE MCX BiSecur долго медленно мигает.

- ▶ Проверьте соединительный провод (системный провод).

## 11 Возврат прибора в исходное состояние (reset)

Все радиокоды стираются следующими действиями:

1. Нажмите на клавишу **P** и держите ее нажатой.
  - Светодиод медленно мигает синим светом в течение 5 секунд.
  - Светодиод быстро мигает синим цветом в течение 2 секунд.
2. Отпустите клавишу **P**.

**Все радиокоды удалены.**

### УКАЗАНИЕ:

Если клавиша **P** будет отпущена раньше времени, то возврат прибора в исходное положение (reset) прервётся и радиокоды не будут удалены.

## 12 Утилизация



Электронные приборы, электроприборы и батарейки нельзя выкидывать вместе с обычным мусором. Они подлежат сдаче в специальные пункты приема старых электроприборов с целью утилизации.



## 13 Технические характеристики

Тип	Приемник ESE BiSecur / ESE MCX BiSecur
Частота	868 МГц
Внешний источник питания	24 В пост. тока
Доп. температура окружающей среды	от -20 °С до +60 °С
Класс защиты	IP 20
Разъемное соединение	Системный провод, 4-полюсный (макс. 30 м)

## 14 Заявление о соответствии требованиям ЕС

(согласно Директиве R&TTE 1999/5/EC)

Настоящим заявляет

**Фирма** Hörmann KG Verkaufsgesellschaft  
Upheider Weg 94-98  
D-33803 Steinhagen

что данный

**прибор** Приемник для приводов и блоков управления

Обозначение артикула	Обозначение типа
ESE BiSecur	ESE-868-BS
ESE MCX BiSecur	ESE-MCX-868-BS

благодаря принципам, лежащим в основе его конструкции, а также в исполнении, которое производитель предлагает на рынке, соответствует основополагающим требованиям и другим релевантным предписаниям директивы 1999/5/EC.

Это заявление утрачивает силу в случае не согласованного с нами изменения прибора.

**Мы руководствовались следующими стандартами и спецификациями:**

EN 300 220-3

EN 301 489-1

EN 301 489-3

Эксплуатация данного прибора разрешается во всех странах Евросоюза, в Норвегии, Швейцарии и других странах.

Steinhagen, 02.05.2013



Axel Becker

Руководитель предприятия

## Inhoudsopgave

<b>1</b>	<b>Over deze handleiding</b> .....	<b>56</b>
<b>2</b>	<b>Veiligheidsrichtlijnen</b> .....	<b>56</b>
2.1	Gebruiksdoel.....	56
2.2	Veiligheidsrichtlijnen bij de bediening van de ontvanger .....	56
<b>3</b>	<b>Leveringsomvang</b> .....	<b>57</b>
<b>4</b>	<b>Beschrijving van de ontvanger</b> .....	<b>57</b>
4.1	LED-display .....	58
<b>5</b>	<b>Montage</b> .....	<b>59</b>
<b>6</b>	<b>Aansluiting</b> .....	<b>59</b>
<b>7</b>	<b>Aanleren van een radiocode</b> .....	<b>60</b>
7.1	Radiocodes aanleren .....	61
<b>8</b>	<b>Bediening</b> .....	<b>61</b>
<b>9</b>	<b>Terugmelding van de deurpositie</b> .....	<b>62</b>
9.1	Geen terugmelding .....	62
<b>10</b>	<b>Communicatiefout</b> .....	<b>62</b>
<b>11</b>	<b>Resetten van het toestel</b> .....	<b>63</b>
<b>12</b>	<b>Verwijdering</b> .....	<b>63</b>
<b>13</b>	<b>Technische gegevens</b> .....	<b>63</b>
<b>14</b>	<b>EG-conformiteitsverklaring</b> .....	<b>64</b>

Doorgeven of kopiëren van dit document, gebruik en mededeling van de inhoud ervan zijn verboden indien niet uitdrukkelijk toegestaan. Overtredingen verplichten tot schadevergoeding. Alle rechten voor het inschrijven van een patent, een gebruiksmodel of een monster voorbehouden. Wijzigingen onder voorbehoud.

Geachte klant,

Wij danken u omdat u gekozen hebt voor een kwaliteitsproduct van onze firma.

## **1 Over deze handleiding**

Gelieve deze handleiding zorgvuldig en volledig te lezen: zij bevat belangrijke informatie over dit product. Neem de opmerkingen in acht en volg in het bijzonder de veiligheids- en waarschuwingsrichtlijnen op.

Verdere informatie over de omgang met radiocomponenten vindt u op het internet.

Bewaar de handleiding zorgvuldig en zorg ervoor dat deze altijd beschikbaar is en door de gebruiker van het product kan worden geraadpleegd.

## **2 Veiligheidsrichtlijnen**

### **2.1 Gebruiksdoel**

De ontvanger ESE BiSecur / ESE MCX BiSecur is een bidirectionale ontvanger voor de besturing van aandrijvingen en besturingen. Hij bezit vijf kanalen en wordt gebruikt met de BiSecur afstandsbediening. Afhankelijk van het aandrijvingstype zijn eventueel niet alle kanalen actief of functioneren niet allemaal.

Andere toepassingswijzen zijn niet toegestaan. De fabrikant is niet aansprakelijk voor schade die door ondoelmatig gebruik of verkeerde bediening werd veroorzaakt.

### **2.2 Veiligheidsrichtlijnen bij de bediening van de ontvanger**



#### **VOORZICHTIG**

**Gevaar voor lichamelijke letsels door ongewilde deurbeweging**

► Zie waarschuwingsrichtlijn hoofdstuk 7

#### **OPGELET**

**Belemmering van de werking door omgevingsinvloeden**

Bij onachtzaamheid kan de functie belemmerd worden!

Bescherm de ontvanger tegen de volgende invloeden:

- rechtstreeks zonlicht  
(toegest. omgevingstemperatuur: -20 °C tot +60 °C)
- vochtigheid
- stof



### OPMERKINGEN:

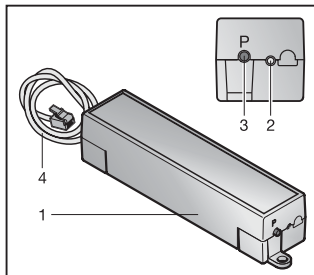
- Als er geen afzonderlijke toegang tot de garage is, voer dan elke wijziging of uitbreiding van radiosystemen binnen de garage uit.
- Voer een functietest uit na het programmeren of uitbreiden van het radiosysteem.
- Gebruik voor de inbedrijfstelling of de uitbreiding van het radiosysteem uitsluitend originele onderdelen.
- De plaatselijke omstandigheden kunnen de reikwijdte van het radiosysteem beïnvloeden.
- Ook mobiele telefoons met GSM 900 toestellen kunnen bij gelijktijdig gebruik de reikwijdte van de afstandsbediening beïnvloeden.

## 3 Leveringsomvang

- Ontvanger ESE BiSecur / ESE MCX BiSecur
- Bevestigingsmateriaal
- Bedieningshandleiding
- Externe antenne (alleen ESE MCX BiSecur)

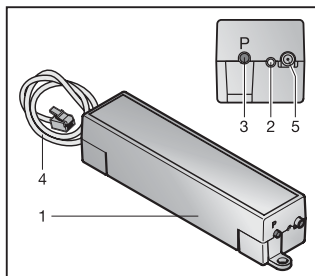
## 4 Beschrijving van de ontvanger

### ESE BiSecur



- 1 Ontvanger
- 2 LED, blauw
- 3 Programmeertoets **P** (P-toets)
- 4 Aansluitkabel, 0,5 m, voedingskabel 4-polig

ESE MCX BiSecur



- 1 Ontvanger
- 2 LED, blauw
- 3 Programmeertoets **P** (**P**-toets)
- 4 Aansluitkabel, 7,0 m, voedingskabel 4-polig
- 5 Aansluitmogelijkheid voor externe antenne

4.1 LED-display

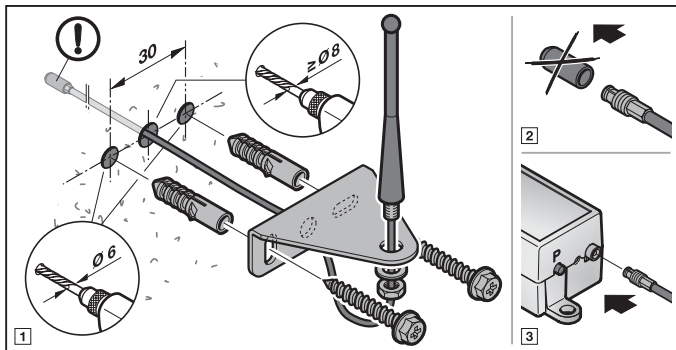
Blauw (BU)

Toestand	Functie
brandt eerst constant, knippert vervolgens evt. langzaam en dooft	ontvanger wordt gestart
licht 1 x kort op	een geldige radiocode kanaal 1 werd herkend
licht 2 x kort op	een geldige radiocode kanaal 2 werd herkend
licht 3 x kort op	een geldige radiocode kanaal 3 werd herkend
licht 4 x kort op	een geldige radiocode kanaal 4 werd herkend
licht 5 x kort op	een geldige radiocode kanaal 5 werd herkend
knippert 1 x	de ontvanger bevindt zich in de modus aanleren voor kanaal 1
knippert 2 x	de ontvanger bevindt zich in de modus aanleren voor kanaal 2
knippert 3 x	de ontvanger bevindt zich in de modus aanleren voor kanaal 3
knippert 4 x	de ontvanger bevindt zich in de modus aanleren voor kanaal 4
knippert 5 x	de ontvanger bevindt zich in de modus aanleren voor kanaal 5
knippert snel na langzaam knipperen	bij het aanleren werd er een geldige radiocode herkend

knippert 5 sec langzaam, knippert 2 sec snel	toestelreset wordt uitgevoerd of beëindigd
knippert continu langzaam	communicatiefout
uit	bedrijfsmodus

## 5 Montage

### ESE MCX BiSecur



## 6 Aansluiting

Sluit de ontvanger ESE BiSecur / ESE MCX BiSecur met de voedingskabel aan op de BUS-bus op de aandrijvingsprintplaat.

### OPMERKING:

De voedingskabel kan worden verlengd tot een totale lengte van max. 30 m.

Wanneer de ontvanger via de voedingskabel van 24 V DC spanning wordt voorzien, begint het startproces. Afhankelijk van het aantal reeds aangeleerde radiocodes brandt de blauwe LED eerst constant en knippert dan evt. langzaam totdat de communicatie is opgebouwd. Tijdens deze periode kunnen er geen functies worden uitgevoerd. Zodra de blauwe LED dooft, is de ontvanger gereed voor gebruik.

### OPMERKING:

Na het uitvallen van de spanning vertoont de ontvanger bij de terugkeer ervan dezelfde reactie.

## 7 Aanleren van een radiocode

### VOORZICHTIG

#### **Gevaar voor lichamelijke letsels door ongewilde deurbeweging**

Tijdens het leerproces aan het radiosysteem kunnen er ongewenste bewegingen van de deur plaatsvinden.

- ▶ Let erop dat er zich bij het aanleren van het radiosysteem geen personen of voorwerpen binnen de bewegingsradius van de deur bevinden.

Er kunnen maximaal 300 radiocodes op de ontvanger worden aangeleerd. Deze kunnen naar keuze over de beschikbare kanalen worden verdeeld. Als dezelfde radiocode op twee verschillende kanalen wordt aangeleerd, dan wordt deze op het eerst aangeleerde kanaal gewist. Wanneer er meer dan 300 radiocodes worden aangeleerd, worden de eerst aangeleerde radiocodes gewist.

#### **Toewijzing van de functies**

<b>Kanaal 1</b>	Impulsbesturing (open – stop – dicht – stop – open...)
<b>Kanaal 2</b>	Licht (aan – uit – aan – uit – aan...)
<b>Kanaal 3</b>	Gedeeltelijke opening / doorgangsvleugel (functie afhankelijk van aandrijvingstype)
<b>Kanaal 4</b>	Deur-open (open – stop – open – stop – open...)
<b>Kanaal 5</b>	Deur-dicht (dicht – stop – dicht – stop – dicht...)

In de modus aanleren kunnen de kanalen van de ontvanger door op de **P**-toets te drukken worden gewisseld, zo lang er geen radiocode werd herkend.

#### **Om een kanaal te activeren/wisselen:**

- ▶ Druk 1 x op de **P**-toets om kanaal 1 te activeren.
- ▶ Druk 2 x op de **P**-toets om kanaal 2 te activeren.
- ▶ Druk 3 x op de **P**-toets om kanaal 3 te activeren.
- ▶ Druk 4 x op de **P**-toets om kanaal 4 te activeren.
- ▶ Druk 5 x op de **P**-toets om kanaal 5 te activeren.

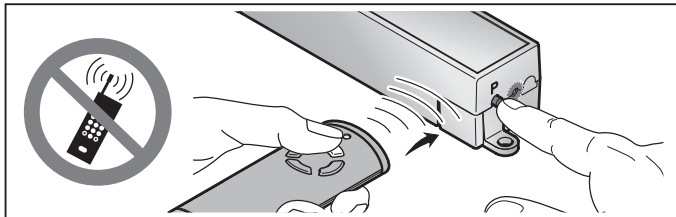
#### **Om de modus aanleren te annuleren:**

- ▶ Druk 6x op de **P**-toets of wacht op de time-out.

#### **Time-out:**

Als er binnen 25 seconden geen geldige radiocode wordt herkend, dan wisselt de ontvanger automatisch terug naar de bedrijfsmodus.

## 7.1 Radiocodes aanleren



1. Activeer het gewenste kanaal door op de **P**-toets te drukken.
  - De LED knippert 1 x blauw voor kanaal 1
  - De LED knippert 2 x blauw voor kanaal 2
  - De LED knippert 3 x blauw voor kanaal 3
  - De LED knippert 4 x blauw voor kanaal 4
  - De LED knippert 5 x blauw voor kanaal 5
2. Breng de handzender, die zijn radiocode moet overmaken, in de modus **Overmaken / Zenden**.  
 Wanneer een geldige radiocode wordt herkend, knippert de LED snel blauw en gaat vervolgens uit.  
**De ontvanger is in de bedrijfsmodus.**

## 8 Bediening

De ontvanger signaleert in de bedrijfsmodus de herkenning van een geldige radiocode door het oplichten van de LED.

### OPMERKING:

Wanneer de radiocode van de aangeleerde handzendertoets tevoren door een andere handzender werd gekopieerd, moet de handzendertoets voor het **eerste** gebruik een tweede keer worden ingedrukt.

Een geldige radiocode kanaal 1 werd herkend = de LED licht 1 x kort op  
 Een geldige radiocode kanaal 2 werd herkend = de LED licht 2 x kort op  
 Een geldige radiocode kanaal 3 werd herkend = de LED licht 3 x kort op  
 Een geldige radiocode kanaal 4 werd herkend = de LED licht 4 x kort op  
 Een geldige radiocode kanaal 5 werd herkend = de LED licht 5 x kort op

## 9 Terugmelding van de deurpositie

	HS 5 BiSecur
<b>Deur-open</b>	positie: de deur is niet gesloten
<b>Deur-dicht</b>	positie: de deur is gesloten
<b>Gedeeltelijke opening</b>	positie: de deur is niet gesloten
<b>Geen terugmelding</b>	communicatiefout / buiten reikwijdte

### 9.1 Geen terugmelding

#### Na het commando voor handmatige opvraag van de deurpositie

Wanneer de ontvanger ESE BiSecur / ESE MCX BiSecur van de aandrijving tot max. 5 seconden na het commando geen terugmelding ontvangt, is er sprake van een communicatiefout. De handzender HS 5 BiSecur ontvangt dan geen terugmelding van de ontvanger en de LED op de handzender knippert 4 x snel oranje.

#### Na het commando voor de automatische terugmelding van de deurpositie

Wanneer de ontvanger ESE BiSecur / ESE MCX BiSecur van de aandrijving tot max. 180 seconden na het commando geen terugmelding ontvangt, is er sprake van een communicatiefout. De handzender HS 5 BiSecur ontvangt dan geen terugmelding van de ontvanger en de LED op de handzender knippert 4 x snel oranje.

Binnen deze 180 seconden wordt er door de ontvanger ESE BiSecur / ESE MCX BiSecur 4 x de deurpositie opgevraagd.

De opvragen vinden automatisch plaats na ca.

- 25 seconden
- 40 seconden
- 60 seconden
- 180 seconden

## 10 Communicatiefout

Bij het optreden van een communicatiefout knippert de LED op de ESE BiSecur / ESE MCX BiSecur continu langzaam.

- ▶ Controleer de aansluitkabel (voedingskabel).

## 11 Resetten van het toestel

Alle radiocodes worden door de volgende stappen gewist.

1. Druk op de **P**-toets en houd deze ingedrukt.
  - De LED knippert 5 seconden langzaam blauw.
  - De LED knippert 2 seconden snel blauw.
2. Laat de **P**-toets los.

**Alle radiocodes zijn gewist.**

### OPMERKING:

Als de **P**-toets te vroeg wordt losgelaten, dan wordt het toestelreset geannuleerd en de radiocodes worden niet gewist.

## 12 Verwijdering



Elektrische en elektronische apparaten alsook batterijen mogen niet als huisvuil worden verwijderd, maar moeten in de daarvoor ingerichte aanneem- en verzamelpunten worden afgegeven.



## 13 Technische gegevens

Type	Ontvanger ESE BiSecur / ESE MCX BiSecur
Frequentie	868 MHz
Externe verzorging	24 V DC
Toegel. omgevingstemperatuur	-20 °C tot +60 °C
Beveiligingstype	IP 20
Stekkerverbinding	Voedingskabel 4-polig (max. 30 m)

## 14 EG-conformiteitsverklaring

(conform de richtlijn R&TTE 1999/5/EG)

Hiermee verklaart de

**firma** Hörmann KG Verkaufsgesellschaft  
Upheider Weg 94-98  
D-33803 Steinhagen

dat dit

**toestel** Ontvanger voor aandrijvingen en besturingen

Artikelbenaming	Typebenaming
ESE BiSecur	ESE-868-BS
ESE MCX BiSecur	ESE-MCX-868-BS

op grond van zijn concept en het constructietype in de door haar in omloop gebrachte uitvoering in overeenstemming met de fundamentele vereisten en andere relevante voorschriften van richtlijn 1999/5/EG is.

Bij een niet met ons afgestemde wijziging van de toestellen verliest deze verklaring haar geldigheid.

### Aangewende en geraadpleegde normen en specificaties

EN 300 220-3

EN 301 489-1

EN 301 489-3

Dit toestel mag worden gebruikt in alle EU-landen, Noorwegen, Zwitserland en in andere landen.

Steinhagen, 02-05-2013



ppa. Axel Becker  
Bedrijfsleiding



## Indice

<b>1</b>	<b>Informazioni sulle presenti istruzioni</b> .....	<b>66</b>
<b>2</b>	<b>Indicazioni di sicurezza</b> .....	<b>66</b>
2.1	Uso a norma .....	66
2.2	Indicazioni di sicurezza per l'uso del ricevitore .....	66
<b>3</b>	<b>Fornitura</b> .....	<b>67</b>
<b>4</b>	<b>Descrizione del ricevitore</b> .....	<b>67</b>
4.1	Indicatore LED .....	68
<b>5</b>	<b>Montaggio</b> .....	<b>69</b>
<b>6</b>	<b>Collegamento</b> .....	<b>70</b>
<b>7</b>	<b>Apprendimento di un codice radio</b> .....	<b>70</b>
7.1	Apprendimento di codici radio .....	71
<b>8</b>	<b>Funzionamento</b> .....	<b>72</b>
<b>9</b>	<b>Segnalazione della posizione del portone</b> .....	<b>72</b>
9.1	Nessuna segnalazione .....	73
<b>10</b>	<b>Errore di comunicazione</b> .....	<b>73</b>
<b>11</b>	<b>Reset del dispositivo</b> .....	<b>74</b>
<b>12</b>	<b>Smaltimento</b> .....	<b>74</b>
<b>13</b>	<b>Dati tecnici</b> .....	<b>74</b>
<b>14</b>	<b>Dichiarazione CE di conformità</b> .....	<b>75</b>

Il trasferimento di dati a terzi e la copia del documento stesso, utilizzando il contenuto per scopi diversi da quelli preposti, è vietato, salvo diversamente accordato per iscritto dalla società. La mancanza di piena adesione a queste condizioni farà scaturire azione legale contro la persona o la società recante l'offesa. Tutti i diritti, riferiti a Certificazioni, già esistenti o in via di applicazione, sono riservati. La Ditta si riserva la facoltà di apportare modifiche al prodotto.

Gentile cliente,  
la ringraziamo di aver scelto un prodotto di qualità di nostra produzione.

## 1 Informazioni sulle presenti istruzioni

Legga attentamente e completamente le istruzioni che contengono importanti informazioni sul prodotto. Osservi le istruzioni ed in particolar modo le indicazioni e le avvertenze di sicurezza.

Per ulteriori informazioni sull'utilizzazione di componenti radio consulti Internet.

Conservi queste istruzioni con cura e si assicuri che siano sempre a disposizione e consultabili da parte dell'utente del prodotto.

## 2 Indicazioni di sicurezza

### 2.1 Uso a norma

Il ricevitore ESE BiSecur / ESE MCX BiSecur è un ricevitore bidirezionale per il comando di motorizzazioni e centraline di comando. Possiede cinque canali ed è azionato con impulso radio BiSecur. A seconda del tipo di motorizzazione non tutti i canali sono attivi / funzionanti.

Altri tipi di applicazione non sono consentiti. Il produttore non si assume nessuna responsabilità per i danni provocati da un uso non a norma o non corretto.

### 2.2 Indicazioni di sicurezza per l'uso del ricevitore



#### **CAUTELA**

##### **Pericolo di lesioni a causa della manovra involontaria del portone**

- Vedere le indicazioni di avvertenza nel capitolo 7

#### **ATTENZIONE**

##### **Compromissione del funzionamento a causa di influenze ambientali**

L'inosservanza può pregiudicarne il funzionamento!

Proteggere il ricevitore dalle seguenti influenze:

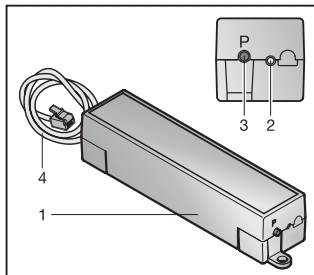
- esposizione diretta ai raggi del sole  
(temperatura ambiente consentita: da -20 °C a +60 °C)
- umidità
- polvere

**NOTE:**

- Se non è presente nessun accesso secondario al garage effettuare ogni modifica o ampliamento dei sistemi radio all'interno del garage.
- Terminati la programmazione o l'ampliamento del sistema radio, verificarne il funzionamento.
- Per la messa in funzione o l'ampliamento del sistema radio utilizzare esclusivamente pezzi originali.
- Le caratteristiche architettoniche sul posto possono eventualmente influire sulla portata del sistema radio.
- Anche l'uso contemporaneo di telefoni cellulari GSM 900 può influire sulla portata.

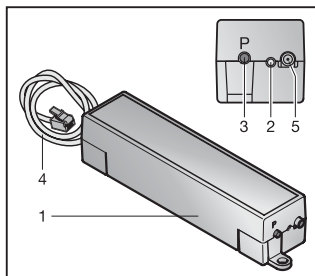
**3 Fornitura**

- Ricevitore ESE BiSecur / ESE MCX BiSecur
- Materiale di fissaggio
- Istruzioni d'uso
- Antenna esterna (solo ESE MCX BiSecur)

**4 Descrizione del ricevitore****ESE BiSecur**

- 1 Ricevitore
- 2 LED, blu
- 3 Tasto di programmazione **P** (tasto **P**)
- 4 Cavo di collegamento, 0,5 m, linea di sistema a 4 poli

## ESE MCX BiSecur



- 1 Ricevitore
- 2 LED, blu
- 3 Tasto di programmazione **P** (tasto **P**)
- 4 Cavo di collegamento, 7,0 m, linea di sistema a 4 poli
- 5 Possibilità di collegamento per antenna esterna

## 4.1 Indicatore LED

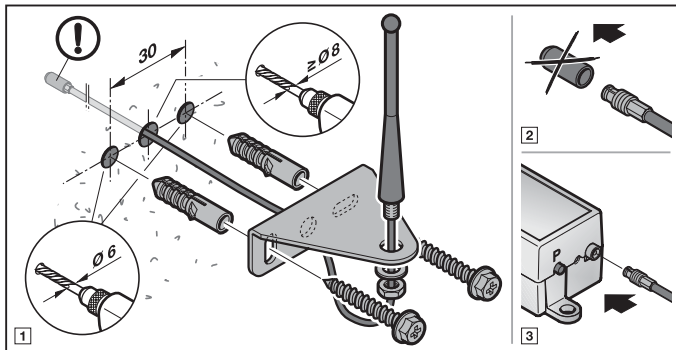
## Blu (BU)

Stato	Funzione
Prima si accende in modo fisso, poi lampeggia lentamente e si spegne	Il ricevitore si avvia
Si accende 1 volta brevemente	Viene riconosciuto un codice radio valido per il canale 1
Si accende 2 volte brevemente	Viene riconosciuto un codice radio valido per il canale 2
Si accende 3 volte brevemente	Viene riconosciuto un codice radio valido per il canale 3
Si accende 4 volte brevemente	Viene riconosciuto un codice radio valido per il canale 4
Si accende 5 volte brevemente	Viene riconosciuto un codice radio valido per il canale 5
Lampeggia 1 volta	Il ricevitore si trova in modalità di apprendimento per il canale 1
Lampeggia 2 volte	Il ricevitore si trova in modalità di apprendimento per il canale 2
Lampeggia 3 volte	Il ricevitore si trova in modalità di apprendimento per il canale 3
Lampeggia 4 volte	Il ricevitore si trova in modalità di apprendimento per il canale 4

Lampeggia 5 volte	Il ricevitore si trova in modalità di apprendimento per il canale 5
Lampeggia rapidamente dopo un lento lampeggiamento	Durante l'apprendimento è stato riconosciuto un codice radio valido
Lampeggia lentamente per 5 sec., lampeggia rapidamente per 2 sec.	Viene effettuato e portato a termine il reset del dispositivo
Lampeggia a lungo lentamente	Errore di comunicazione
Spento	Modalità operativa

## 5 Montaggio

### ESE MCX BiSecur



## 6 Collegamento

Collegare il ricevitore ESE BiSecur / ESE MCX BiSecur alla linea di sistema tramite la presa BUS sulla scheda della motorizzazione.

### NOTA:

La linea di sistema può essere prolungata fino a una lunghezza complessiva di max. 30 m.

Se il ricevitore viene alimentato con la linea di sistema a 24 V DC, inizia il processo di avviamento. A seconda del numero di codici radio già appresi, il LED blu si accende prima fisso e poi lampeggia lentamente finché non è stata stabilita la comunicazione. Durante questo intervallo di tempo non è disponibile alcuna funzione. Non appena il LED si spegne, il ricevitore è pronto al funzionamento.

### NOTA:

Dopo una caduta di tensione il ricevitore si comporta allo stesso modo al ritorno della corrente.

## 7 Apprendimento di un codice radio

### CAUTELA

#### **Pericolo di lesioni a causa della manovra involontaria del portone**

Durante il processo di apprendimento sul sistema radio possono verificarsi manovre involontarie del portone.

- ▶ Durante l'apprendimento del sistema radio fare attenzione che persone o oggetti non si trovino nella zona di manovra del portone.

È possibile apprendere al max. 300 codici radio sul ricevitore, distribuiti a scelta tra i canali disponibili. Se lo stesso codice radio viene appreso su due canali diversi, viene cancellato dal canale su cui è stato salvato per primo. Se vengono appresi più di 300 codici radio, vengono cancellati i codici radio appresi per primi.

### Abbinamento delle funzioni

<b>Canale 1</b>	Comando ad impulsi sequenziali (Apri — Stop — Chiudi — Stop — Apri...)
<b>Canale 2</b>	Illuminazione (On — Off — On — Off — On...)
<b>Canale 3</b>	Apertura parziale / battente pedonale (a seconda del tipo di portone)
<b>Canale 4</b>	Apertura (Apri — Stop — Apri — Stop — Apri...)
<b>Canale 5</b>	Chiusura (Chiudi — Stop — Chiudi — Stop — Chiudi...)

Nella modalità di apprendimento è possibile passare da un canale del ricevitore ad un altro premendo il tasto **P**, fino a quando non viene riconosciuto nessun codice radio.

#### Per attivare/cambiare un canale:

- ▶ Premere 1 volta il tasto **P** per attivare il canale 1.
- ▶ Premere 2 volte il tasto **P** per attivare il canale 2.
- ▶ Premere 3 volte il tasto **P** per attivare il canale 3.
- ▶ Premere 4 volte il tasto **P** per attivare il canale 4.
- ▶ Premere 5 volte il tasto **P** per attivare il canale 5.

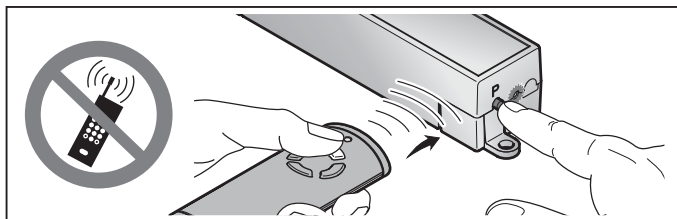
#### Per interrompere la modalità di apprendimento:

- ▶ Premere 6 volte il tasto **P** oppure attendere il timeout.

#### Timeout:

Se entro 25 secondi non viene riconosciuto un codice radio valido, il ricevitore ritorna automaticamente alla modalità operativa.

### 7.1 Apprendimento di codici radio



1. Attivare il canale desiderato premendo il tasto **P**.
  - Il LED lampeggia 1 volta di blu per il canale 1
  - Il LED lampeggia 2 volte di blu per il canale 2
  - Il LED lampeggia 3 volte di blu per il canale 3
  - Il LED lampeggia 4 volte di blu per il canale 4
  - Il LED lampeggia 5 volte di blu per il canale 5
2. Portare il telecomando che deve trasmettere il suo codice radio in modalità **Trasmissione / Invio**.

Se viene riconosciuto un codice radio valido, il LED lampeggia velocemente di blu e si spegne.

**Il ricevitore è in modalità operativa.**

## 8 Funzionamento

In modalità operativa il ricevitore segnala il riconoscimento di un codice radio valido tramite illuminazione del LED.

### NOTA:

Se il codice radio del tasto del telecomando appreso è stato copiato in precedenza da un altro telecomando, il tasto deve essere premuto una seconda volta al **primo** azionamento.

Viene riconosciuto un codice radio valido per il canale 1	= il LED si accende 1 volta brevemente
Viene riconosciuto un codice radio valido per il canale 2	= il LED si accende 2 volte brevemente
Viene riconosciuto un codice radio valido per il canale 3	= il LED si accende 3 volte brevemente
Viene riconosciuto un codice radio valido per il canale 4	= il LED si accende 4 volte brevemente
Viene riconosciuto un codice radio valido per il canale 5	= il LED si accende 5 volte brevemente

## 9 Segnalazione della posizione del portone

	HS 5 BiSecur
<b>Apertura</b>	Posizione: il portone non è chiuso
<b>Chiusura</b>	Posizione: il portone è chiuso
<b>Apertura parziale</b>	Posizione: il portone non è chiuso
<b>Nessuna segnalazione</b>	Errore di comunicazione / fuori portata



## 9.1 Nessuna segnalazione

### Dopo il comando di richiesta manuale della posizione del portone

Se il ricevitore ESE BiSecur / ESE MCX BiSecur non riceve alcuna segnalazione dalla motorizzazione entro max. 5 secondi dopo il comando, è presente un errore di comunicazione. Il telecomando HS 5 BiSecur non riceve alcuna segnalazione dal ricevitore e il LED sul telecomando lampeggia velocemente 4 volte di arancione.

### Dopo il comando di segnalazione automatica della posizione del portone

Se il ricevitore ESE BiSecur / ESE MCX BiSecur non riceve alcuna segnalazione dalla motorizzazione entro max. 180 secondi dopo il comando, è presente un errore di comunicazione. Il telecomando HS 5 BiSecur non riceve alcuna segnalazione dal ricevitore e il LED sul telecomando lampeggia velocemente 4 volte di arancione.

Nell'arco di questi 180 secondi il ricevitore ESE BiSecur / ESE MCX BiSecur interroga quattro volte la posizione del portone.

Le richieste avvengono automaticamente dopo ca.

- 25 secondi
- 40 secondi
- 60 secondi
- 180 secondi

## 10 Errore di comunicazione

Qualora si verifichi un errore di comunicazione, il LED sull'ESE BiSecur / ESE MCX BiSecur lampeggia a lungo lentamente.

- ▶ Controllare il cavo di collegamento (linea di sistema).

## 11 Reset del dispositivo

Con i seguenti passi si cancellano tutti i codici radio.

1. Premere il tasto **P** e tenerlo premuto.
  - Il LED lampeggia lentamente di blu per 5 secondi.
  - Il LED lampeggia velocemente di blu per 2 secondi.
2. Rilasciare il tasto **P**.

**Tutti i codici radio sono cancellati.**

### NOTA:

Se il tasto **P** viene rilasciato troppo presto, il reset dell'apparecchio viene interrotto e i codici radio non vengono cancellati.

## 12 Smaltimento



Apparecchi elettrici, elettronici e batterie non devono essere smaltiti come rifiuti domestici o non riciclabili, bensì devono essere consegnati presso i punti di accettazione e raccolta destinati allo scopo.



## 13 Dati tecnici

Tipo	Ricevitore ESE BiSecur / ESE MCX BiSecur
Frequenza	868 MHz
Alimentazione esterna	24 V DC
Temperatura ambiente consentita	da -20 °C a +60 °C
Tipo di protezione	IP 20
Collegamento ad innesto	Linea di sistema a 4 poli (max. 30 m)

## 14 Dichiarazione CE di conformità

(ai sensi della direttiva R&TTE 1999/5/CE)

Con la presente la

**Ditta** Hörmann KG Verkaufsgesellschaft  
Upheider Weg 94-98  
D-33803 Steinhagen

dichiara che questo

**Apparecchio** Ricevitore per motorizzazioni e centraline di comando

Denominazione articolo	Denominazione tipo
ESE BiSecur	ESE-868-BS
ESE MCX BiSecur	ESE-MCX-868-BS

nella struttura, nel tipo e nella versione da lei messa in circolazione è conforme ai requisiti fondamentali e ad altre prescrizioni rilevanti della direttiva 1999/5/CE.

La presente dichiarazione perde validità qualora l'apparecchio sia stato modificato senza espressa approvazione.

### Norme e specifiche applicate o consultate

EN 300 220-3

EN 301 489-1

EN 301 489-3

Questo apparecchio può essere messo in funzione in tutti i paesi europei, in Norvegia, Svizzera e altri stati.

Steinhagen, 02.05.2013



p.p. Axel Becker

Direttore amministrativo

## Índice

<b>1</b>	<b>Relativamente a estas instruções .....</b>	<b>77</b>
<b>2</b>	<b>Instruções de segurança .....</b>	<b>77</b>
2.1	Utilização segundo as disposições .....	77
2.2	Instruções de segurança relativas ao funcionamento do recetor .....	77
<b>3</b>	<b>Volume de entrega.....</b>	<b>78</b>
<b>4</b>	<b>Descrição do recetor.....</b>	<b>78</b>
4.1	Indicação de LED .....	79
<b>5</b>	<b>Montagem .....</b>	<b>80</b>
<b>6</b>	<b>Ligação .....</b>	<b>81</b>
<b>7</b>	<b>Programação de um código de radiofrequência .....</b>	<b>81</b>
7.1	Programação do código de radiofrequência .....	83
<b>8</b>	<b>Funcionamento .....</b>	<b>83</b>
<b>9</b>	<b>Comunicação de retorno da posição da porta .....</b>	<b>84</b>
9.1	Não existe comunicação de retorno.....	84
<b>10</b>	<b>Erro de comunicação .....</b>	<b>84</b>
<b>11</b>	<b>Reset ao equipamento .....</b>	<b>85</b>
<b>12</b>	<b>Tratamento .....</b>	<b>85</b>
<b>13</b>	<b>Dados técnicos .....</b>	<b>85</b>
<b>14</b>	<b>Declaração de conformidade CE .....</b>	<b>86</b>

Exma. Cliente, Exmo. Cliente

Agradecemos ter optado por um dos nossos produtos de qualidade.

## 1 Relativamente a estas instruções

Leia cuidadosamente e, na íntegra, estas instruções, que contêm informações importantes acerca do produto. Cumpra as instruções e respeite sobretudo as instruções de segurança e de aviso.

Para mais informações relativas ao manuseamento de componentes de radiofrequência, faça a consulta na internet.

Guarde cuidadosamente estas instruções e providencie, que as mesmas estejam acessíveis a todo o momento e possam ser consultadas pelo utilizador do produto.

## 2 Instruções de segurança

### 2.1 Utilização segundo as disposições

O recetor ESE BiSecur / ESE MCX BiSecur é um recetor bidirecional para o acionamento de automatismos e comandos. Dispõe de cinco canais e é acionado com a radiofrequência BiSecur. Dependendo do tipo de automatismo nem todos os canais se encontram, eventualmente, ativos / funcionais.

Não são permitidos outros tipos de aplicação. O fabricante não se responsabiliza por danos resultantes de uso ou manuseamento incorretos.

### 2.2 Instruções de segurança relativas ao funcionamento do recetor

#### CUIDADO

##### **Perigo de lesão devido à deslocação inadvertida da porta**

► Ver instrução de aviso, capítulo 7

#### **ATENÇÃO**

##### **Danificação da função devido às influências ambientais**

Em caso de incumprimento poderá ser danificada a função!

Proteja o recetor das seguintes influências:

- Insolação direta  
(temperatura ambiente admissível:  $-20\text{ °C}$  a  $+60\text{ °C}$ )
- Humidade
- Poeira

### NOTAS:

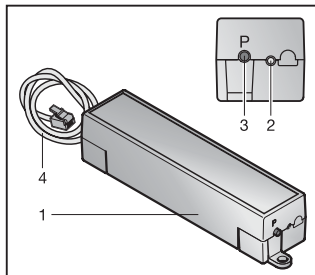
- Se não existir um acesso separado à garagem, realize qualquer alteração ou extensão de sistemas de radiofrequência dentro da garagem.
- Após a programação ou a extensão do sistema de radiofrequência, realize um ensaio de funções.
- Para a colocação em funcionamento ou extensão do sistema de radiofrequência utilize exclusivamente peças de origem.
- As realidades locais podem ter influência no alcance do sistema de radiofrequência.
- Os telemóveis GSM 900 podem influenciar o alcance aquando de uma utilização em simultâneo.

### 3 Volume de entrega

- Recetor ESE BiSecur / ESE MCX BiSecur
- Material de fixação
- Instruções de funcionamento
- Antena externa (apenas ESE MCX BiSecur)

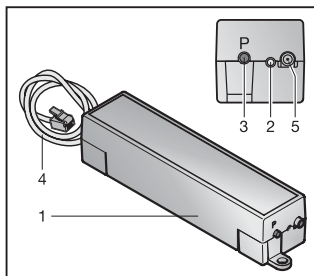
### 4 Descrição do recetor

#### ESE BiSecur



- 1 Recetor
- 2 LED, azul
- 3 Tecla de programação **P** (tecla **P**)
- 4 Cabo de ligação, 0,5 m, cabo do sistema com 4 polos

## ESE MCX BiSecur



- 1 Recetor
- 2 LED, azul
- 3 Tecla de programação **P** (tecla **P**)
- 4 Cabo de ligação, 7,0 m, cabo do sistema com 4 polos
- 5 Possibilidade de ligação para antena externa

## 4.1 Indicação de LED

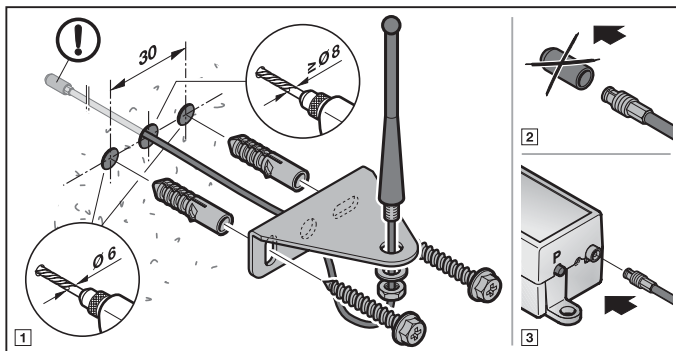
## Azul (BU)

Estado	Função
Primeiramente iluminado de forma constante, depois pisca lentamente e desliga-se	O recetor é iniciado
Iluminado 1 x brevemente	É reconhecido um código de radiofrequência válido, canal 1
Iluminado 2 x brevemente	É reconhecido um código de radiofrequência válido, canal 2
Iluminado 3 x brevemente	É reconhecido um código de radiofrequência válido, canal 3
Iluminado 4 x brevemente	É reconhecido um código de radiofrequência válido, canal 4
Iluminado 5 x brevemente	É reconhecido um código de radiofrequência válido, canal 5
Pisca 1 x	O recetor encontra-se no modo de programação para o canal 1
Pisca 2 x	O recetor encontra-se no modo de programação para o canal 2
Pisca 3 x	O recetor encontra-se no modo de programação para o canal 3

Pisca 4 x	O recetor encontra-se no modo de programação para o canal 4
Pisca 5 x	O recetor encontra-se no modo de programação para o canal 5
Pisca rapidamente depois de piscar lentamente	Aquando da programação, foi reconhecido um código de radiofrequência válido
Pisca lentamente durante 5 segundos, pisca rapidamente durante 2 segundos	O reset ao equipamento está em execução ou está concluído
Pisca lentamente de forma constante	Erro de comunicação
Desligado	Modo de funcionamento

## 5 Montagem

### ESE MCX BiSecur





## 6 Ligação

Ligue o recetor ESE BiSecur / ESE MCX BiSecur ao cabo do sistema no conetor BUS da platina do automatismo.

### NOTA:

O cabo do sistema pode ser prolongado até um comprimento máx. total de 30 m.

Se o recetor for abastecido através do cabo do sistema com uma tensão de 24 V DC, inicia-se o processo de arranque. Dependendo do número de códigos de radiofrequência programados, o LED azul fica primeiramente iluminado de forma constante, depois pisca lentamente até ser estabelecida a comunicação. Durante este tempo não são possíveis quaisquer funções. Logo que o LED azul se desligue, o recetor encontra-se pronto a funcionar.

### NOTA:

Após uma falha de tensão, o recetor tem o mesmo comportamento como aquando de um retorno de tensão.

## 7 Programação de um código de radiofrequência



### CUIDADO

#### Perigo de lesão devido à deslocação inadvertida da porta

Durante o processo de programação no sistema de radiofrequência podem verificar-se deslocações inadvertidas da porta.

- ▶ Aquando da programação do sistema de radiofrequência tenha em atenção, que na área de movimento da porta não se encontrem pessoas ou objetos.

É possível programar, no máximo, 300 códigos de radiofrequência no recetor. Podem ser distribuídos arbitrariamente pelos canais existentes. Se o mesmo código de radiofrequência for programado em dois canais diferentes, será apagado no primeiro canal programado. Se forem programados mais de 300 códigos de radiofrequência serão apagados os códigos de radiofrequência memorizados em primeiro lugar.

## Agregação das funções

<b>Canal 1</b>	Quadro sequencial por impulso (aberto – imobilizado – fechado – imobilizado – aberto...)
<b>Canal 2</b>	Luz (ligado – desligado – ligado – desligado – ligado...)
<b>Canal 3</b>	Abertura parcial / batente de arrastamento (a função depende do tipo de automatismo)
<b>Canal 4</b>	Porta aberta (aberto – imobilizado – aberto – imobilizado – aberto...)
<b>Canal 5</b>	Porta fechada (fechado – imobilizado – fechado – imobilizado – fechado...)

No modo de programação, os canais do recetor podem ser alterados através da tecla **P**, enquanto não for reconhecido qualquer código de radiofrequência.

### Para ativar / substituir um canal:

- ▶ Prima a tecla **P** 1 x para ativar o canal 1.
- ▶ Prima a tecla **P** 2 x para ativar o canal 2.
- ▶ Prima a tecla **P** 3 x para ativar o canal 3.
- ▶ Prima a tecla **P** 4 x para ativar o canal 4.
- ▶ Prima a tecla **P** 5 x para ativar o canal 5.

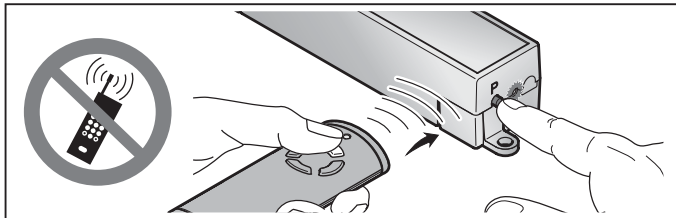
### Para interromper o modo de programação:

- ▶ Prima a tecla **P** 6 x ou aguarde pelo timeout.

### Timeout:

Se, durante 25 segundos não for reconhecido qualquer código de radiofrequência válido, o recetor comuta automaticamente para o modo de funcionamento.

## 7.1 Programação do código de radiofrequência



1. Ative o canal pretendido premindo a tecla **P**.
  - O LED pisca 1 x a azul para o canal 1
  - O LED pisca 2 x a azul para o canal 2
  - O LED pisca 3 x a azul para o canal 3
  - O LED pisca 4 x a azul para o canal 4
  - O LED pisca 5 x a azul para o canal 5
2. Coloque o emissor, que deve transmitir o seu código de radiofrequência, no modo de **transmissão / emissão**.  
Se for reconhecido um código de radiofrequência válido, o LED pisca rapidamente a azul e desliga-se.  
**O recetor encontra-se no modo de funcionamento.**

## 8 Funcionamento

O recetor sinaliza, no modo de funcionamento, o reconhecimento de um código de radiofrequência válido através da iluminação do LED.

### NOTA:

Se o código de radiofrequência da tecla do emissor programado tiver sido copiado por um outro emissor, a tecla do emissor tem de ser premida uma segunda vez aquando do **primeiro** funcionamento.

É reconhecido um código de radiofrequência válido, canal 1	= O LED fica iluminado 1 x brevemente
É reconhecido um código de radiofrequência válido, canal 2	= O LED fica iluminado 2 x brevemente
É reconhecido um código de radiofrequência válido, canal 3	= O LED fica iluminado 3 x brevemente
É reconhecido um código de radiofrequência válido, canal 4	= O LED fica iluminado 4 x brevemente
É reconhecido um código de radiofrequência válido, canal 5	= O LED fica iluminado 5 x brevemente

## 9 Comunicação de retorno da posição da porta

	HS 5 BiSecur
<b>Porta aberta</b>	Posição: a porta não se encontra fechada
<b>Porta fechada</b>	Posição: a porta encontra-se fechada
<b>Abertura parcial</b>	Posição: a porta não se encontra fechada
<b>Não existe comunicação de retorno</b>	Erro de comunicação / fora de alcance

### 9.1 Não existe comunicação de retorno

#### Após a ordem relativa à consulta manual da posição da porta

Se o recetor ESE BiSecur / ESE MCX BiSecur não receber qualquer comunicação de retorno do automatismo até máx. 5 segundos existe um erro de comunicação. O emissor HS 5 BiSecur depois não recebe qualquer comunicação de retorno do recetor e o LED no emissor pisca 4 x rapidamente a cor-de-laranja.

#### Após a ordem relativa à comunicação automática de retorno da posição da porta

Se o recetor ESE BiSecur / ESE MCX BiSecur não receber qualquer comunicação de retorno do automatismo até máx. 180 segundos existe um erro de comunicação. O emissor HS 5 BiSecur depois não recebe qualquer comunicação de retorno do recetor e o LED no emissor pisca 4 x rapidamente a cor-de-laranja.

Durante estes 180 segundos, a posição da porta é consultada 4 x pelo recetor ESE BiSecur / ESE MCX BiSecur.

As consultas são feitas automaticamente após aprox.

- 25 segundos
- 40 segundos
- 60 segundos
- 180 segundos

## 10 Erro de comunicação

Aquando da existência de um erro de comunicação o LED no ESE BiSecur / ESE MCX BiSecur pisca lentamente de forma constante.

- ▶ Verifique o cabo de ligação (cabo do sistema).

## 11 Reset ao equipamento

Todos os códigos de radiofrequência serão anulados, se forem seguidos os seguintes passos.

1. Prima a tecla **P** e mantenha-a premida.
  - O LED pisca lentamente durante 5 segundos a azul.
  - O LED pisca rapidamente durante 2 segundos a azul.
2. Solte a tecla **P**.

**Todos os códigos de radiofrequência encontram-se anulados.**

### NOTA:

Se a tecla **P** for antecipadamente solta, o reset ao equipamento será interrompido e os códigos de radiofrequência não serão anulados.

## 12 Tratamento



Os equipamentos elétricos e eletrônicos, bem como as pilhas, não devem ser depositados como lixo doméstico ou lixo comum, devem sim ser entregues em pontos de recolha e entrega.



## 13 Dados técnicos

Modelo	Recetor ESE BiSecur / ESE MCX BiSecur
Frequência	868 MHz
Alimentação externa	24 V DC
Temperatura ambiente permitida	-20 °C a +60 °C
Índice de proteção	IP 20
União de encaixe	Cabo do sistema com 4 polos (máx. 30 m)

## 14 Declaração de conformidade CE

(segundo a diretiva R&TTE 1999/5/CE)

A  
**empresa** Hörmann KG Verkaufsgesellschaft  
Upheider Weg 94-98  
D-33803 Steinhagen

declara por este meio que este

**equipamento** Recetor para automatismos e comandos

Designação do artigo	Designação do modelo
ESE BiSecur	ESE-868-BS
ESE MCX BiSecur	ESE-MCX-868-BS

tendo como base a sua conceção e o tipo de construção do modelo colocado em circulação, está de acordo com as exigências fundamentais e outras disposições relevantes da diretiva 1999/5/CE.

Esta declaração perde a validade, se for feita qualquer alteração ao equipamento sem o nosso consentimento prévio.

### **Normas e especificações relacionadas e aplicadas**

EN 300 220-3

EN 301 489-1

EN 301 489-3

Este equipamento pode ser operado em todos os países comunitários, Noruega, Suíça e outros países.

Steinhagen, 02.05.2013



pp. Axel Becker  
Direção

## Spis treści

<b>1</b>	<b>Informacje dotyczące niniejszej instrukcji</b> .....	<b>88</b>
<b>2</b>	<b>Wskazówki dotyczące bezpieczeństwa</b> .....	<b>88</b>
2.1	Stosowanie zgodne z przeznaczeniem .....	88
2.2	Wskazówki dotyczące bezpiecznej eksploatacji odbiornika .....	88
<b>3</b>	<b>Zakres dostawy</b> .....	<b>89</b>
<b>4</b>	<b>Opis odbiornika</b> .....	<b>89</b>
4.1	Wskazania diod LED.....	90
<b>5</b>	<b>Montaż</b> .....	<b>91</b>
<b>6</b>	<b>Podłączenie</b> .....	<b>91</b>
<b>7</b>	<b>Programowanie kodu radiowego</b> .....	<b>92</b>
7.1	Programowanie kodów radiowych .....	93
<b>8</b>	<b>Eksploatacja</b> .....	<b>93</b>
<b>9</b>	<b>Komunikat zwrotny o położeniu bramy</b> .....	<b>94</b>
9.1	Brak komunikatu zwrotnego .....	94
<b>10</b>	<b>Błąd w komunikacji</b> .....	<b>94</b>
<b>11</b>	<b>Resetowanie urządzenia</b> .....	<b>95</b>
<b>12</b>	<b>Utylizacja</b> .....	<b>95</b>
<b>13</b>	<b>Dane techniczne</b> .....	<b>95</b>
<b>14</b>	<b>Deklaracja zgodności WE</b> .....	<b>96</b>

Zabrania się przekazywania lub powielania niniejszego dokumentu, wykorzystywania lub informowania o jego treści bez wyraźnego zezwolenia. Niestosowanie się do powyższego postanowienia zobowiązuje do odszkodowania. Wszystkie prawa z rejestracji patentu, wzoru użytkowego lub zdobniczego zastrzeżone. Zmiany zastrzeżone.

Szanowni Klienci,  
dziękujemy, że wybraliście Państwo wysokiej jakości produkt naszej firmy.

## **1 Informacje dotyczące niniejszej instrukcji**

Prosimy o dokładne przeczytanie niniejszej instrukcji, która zawiera ważne informacje na temat produktu. Prosimy stosować się do zawartych w niej wskazówek, szczególnie ostrzeżeń i wskazówek dotyczących bezpieczeństwa.

Więcej informacji o sposobie obsługi komponentów radiowych znajduje się na stronach internetowych.

Prosimy starannie przechowywać niniejszą instrukcję oraz upewnić się, że użytkownik urządzenia ma w każdej chwili możliwość wglądu do instrukcji.

## **2 Wskazówki dotyczące bezpieczeństwa**

### **2.1 Stosowanie zgodne z przeznaczeniem**

Odbiornik ESE BiSecur / ESE MCX BiSecur jest dwukierunkowym odbiornikiem do sterowania napędami i sterowaniami. Odbiornik jest pięcioletni i działa z wykorzystaniem przekazu radiowego BiSecur. W zależności od typu napędu nie wszystkie kanały są aktywne / działają.

Każdy inny sposób użytkowania jest niedopuszczalny. Producent nie ponosi odpowiedzialności za szkody powstałe wskutek stosowania niezgodnego z przeznaczeniem lub nieprawidłowej obsługi urządzenia.

### **2.2 Wskazówki dotyczące bezpiecznej eksploatacji odbiornika**

#### **OSTROŻNIE**

**Niebezpieczeństwo skaleczenia wskutek przypadkowego uruchomienia bramy**

► Patrz wskazówka ostrzegawcza w rozdziale 7

#### **UWAGA**

**Wpływ warunków zewnętrznych**

Niestosowanie się do poniższych zaleceń może mieć ujemny wpływ na działanie nadajnika!

Odbiornik należy chronić przed:

- bezpośrednim nasłonecznieniem  
(dopuszczalna temperatura otoczenia:  $-20\text{ }^{\circ}\text{C}$  do  $+60\text{ }^{\circ}\text{C}$ )
- wilgocią
- kurzem

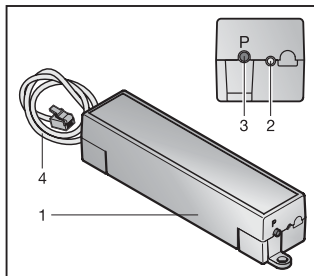


**WSKAZÓWKI:**

- Jeśli garaż nie posiada oddzielnego wejścia, to każdą zmianę lub każde rozszerzenie systemów sterowania radiowego należy przeprowadzać wewnątrz garażu.
- Po zakończeniu programowania lub rozszerzania systemu sterowania radiowego należy przeprowadzić kontrolę działania.
- Do uruchomienia lub rozszerzenia systemu sterowania radiowego prosimy stosować wyłącznie oryginalne części.
- Lokalne warunki mogą zmniejszać zasięg działania systemu sterowania radiowego.
- Równoczesne korzystanie z telefonów komórkowych GSM 900 może także zmniejszyć zasięg zdalnego sterowania.

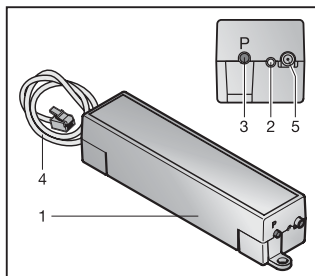
**3 Zakres dostawy**

- Odbiornik ESE BiSecur / ESE MCX BiSecur
- Elementy mocujące
- Instrukcja obsługi
- Zewnętrzna antena (tylko ESE MCX BiSecur)

**4 Opis odbiornika****ESE BiSecur**

- 1 Odbiornik
- 2 Dioda LED, niebieska
- 3 Przycisk programatora **P** (przycisk **P**)
- 4 Przewód przyłączeniowy 0,5 m, przewód systemowy 4-biegunowy

## ESE MCX BiSecur



- 1 Odbiornik
- 2 Dioda LED, niebieska
- 3 Przycisk programatora **P** (przycisk **P**)
- 4 Przewód przyłączeniowy 7,0 m, przewód systemowy 4-biegunowy
- 5 Miejsce do podłączenia zewnętrznej anteny

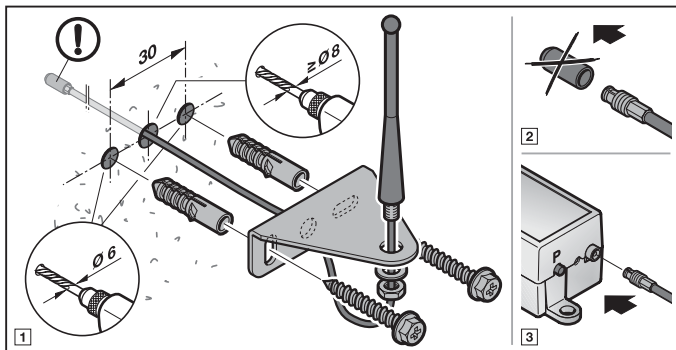
## 4.1 Wskazania diod LED

## Kolor niebieski (BU)

Stan	Działanie
świeci się najpierw światłem ciągłym, następnie ew. wolno miga i gaśnie	Odbiornik uruchamia się
świeci się krótko 1 x	Rozpoznano ważny kod radiowy - kanał 1
świeci się krótko 2 x	Rozpoznano ważny kod radiowy - kanał 2
świeci się krótko 3 x	Rozpoznano ważny kod radiowy - kanał 3
świeci się krótko 4 x	Rozpoznano ważny kod radiowy - kanał 4
świeci się krótko 5 x	Rozpoznano ważny kod radiowy - kanał 5
miga 1 x	Odbiornik znajduje się w trybie programowania dla kanału 1
miga 2 x	Odbiornik znajduje się w trybie programowania dla kanału 2
miga 3 x	Odbiornik znajduje się w trybie programowania dla kanału 3
miga 4 x	Odbiornik znajduje się w trybie programowania dla kanału 4
miga 5 x	Odbiornik znajduje się w trybie programowania dla kanału 5
szybko miga po zakończeniu wolnego migania	Podczas programowania został rozpoznany ważny kod radiowy
miga wolno przez 5 s, miga szybko przez 2 s	Przeprowadzono lub zakończono reset urządzenia
cały czas wolno miga	Błąd w komunikacji
wyłączona	Tryb pracy

## 5 Montaż

### ESE MCX BiSecur



## 6 Podłączenie

Podłączyć odbiornik ESE BiSecur / ESE MCX BiSecur przewodem systemowym do gniazda BUS na płycie napędu.

### WSKAZÓWKA:

Przewód systemowy można przedłużać, lecz jego całkowita długość nie może przekraczać 30 m.

Proces uruchamiania rozpoczyna się z chwilą podłączenia odbiornika przewodem systemowym do napięcia 24 V DC. W zależności od liczby już zaprogramowanych kodów radiowych niebieska dioda LED świeci się najpierw światłem ciągłym, a następnie ew. wolno miga do momentu nawiązania komunikacji. W tym czasie żadne funkcje nie są aktywne. Odbiornik jest gotowy do pracy, gdy zgaśnie niebieska dioda LED.

### WSKAZÓWKA:

Odbiornik zachowuje się tak samo po zaniku, a następnie przywróceniu zasilania.

## 7 Programowanie kodu radiowego

### OSTROŻNIE

#### Niebezpieczeństwo skaleczenia wskutek przypadkowego uruchomienia bramy

Podczas programowania systemu sterowania radiowego może dojść do niekontrolowanego wyzwolenia ruchu bramy.

- ▶ Podczas programowania systemu sterowania radiowego należy uważać, aby w obszarze pracy bramy nie znajdowały się żadne osoby ani przedmioty.

Na odbiorniku można zaprogramować maks. 300 kodów radiowych. Można je dowolnie podzielić na istniejące kanały. W przypadku zaprogramowania tego samego kodu na dwóch różnych kanałach zostanie skasowany kod radiowy na pierwszym zaprogramowanym kanale. Po zaprogramowaniu ponad 300 kodów radiowych zostaną skasowane pierwsze z zaprogramowanych kodów radiowych.

#### Przyporządkowanie funkcji

<b>Kanał 1</b>	impulsowe sterowanie programowe (otwieranie – stop – zamykanie – stop – otwieranie...)
<b>Kanał 2</b>	oświetlenie (wł – wył – wł – wył – wł...)
<b>Kanał 3</b>	otwarcie częściowe / skrzydło przechodnie (funkcja dostępna w zależności od typu napędu)
<b>Kanał 4</b>	otwieranie bramy (otwieranie – stop – otwieranie – stop – otwieranie...)
<b>Kanał 5</b>	zamykanie bramy (zamykanie – stop – zamykanie – stop – zamykanie...)

Naciskając przycisk **P** w trybie programowania, można przechodzić między poszczególnymi kanałami odbiornika dopóki nie zostanie rozpoznany żaden kod radiowy.

#### Aby aktywować / zmienić kanał:

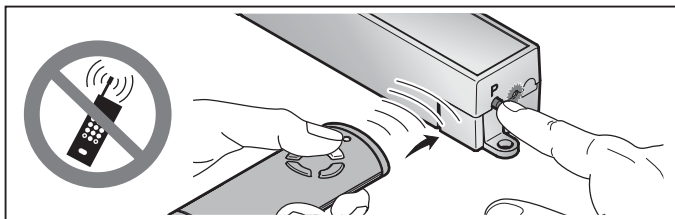
- ▶ Nacisnąć przycisk **P** 1 x, aby aktywować kanał 1.
- ▶ Nacisnąć przycisk **P** 2 x, aby aktywować kanał 2.
- ▶ Nacisnąć przycisk **P** 3 x, aby aktywować kanał 3.
- ▶ Nacisnąć przycisk **P** 4 x, aby aktywować kanał 4.
- ▶ Nacisnąć przycisk **P** 5 x, aby aktywować kanał 5.

#### Aby przerwać tryb programowania:

- ▶ Nacisnąć przycisk **P** 6 x lub poczekać na timeout.

**Timeout:**

Odbiornik automatycznie powróci do trybu pracy, jeśli w ciągu 25 sekund nie zostanie rozpoznany żaden ważny kod radiowy.

**7.1 Programowanie kodów radiowych**

1. Aktywować wybrany kanał poprzez naciśnięcie przycisku **P**.
  - Dioda LED miga 1 x światłem niebieskim dla kanału 1
  - Dioda LED miga 2 x światłem niebieskim dla kanału 2
  - Dioda LED miga 3 x światłem niebieskim dla kanału 3
  - Dioda LED miga 4 x światłem niebieskim dla kanału 4
  - Dioda LED miga 5 x światłem niebieskim dla kanału 5
2. Nadajnik, do którego ma zostać skopiowany kod radiowy, należy przełączyć na tryb **Kopiowanie / Wysyłanie**.  
 W momencie rozpoznania ważnego kodu radiowego dioda LED szybko miga światłem niebieskim, a następnie gaśnie.  
**Odbiornik znajduje się w trybie pracy.**

**8 Eksploatacja**

Zaświecenie się diody LED w trybie pracy odbiornika sygnalizuje rozpoznanie ważnego kodu radiowego.

**WSKAZÓWKA:**

Jeżeli kod radiowy zaprogramowanego przycisku nadajnika został uprzednio skopiowany z innego nadajnika, to przycisk ten należy przy **pierwszym** uruchomieniu nacisnąć dwukrotnie.

Rozpoznano ważny kod radiowy - kanał 1	= dioda LED świeci się krótko 1 x
Rozpoznano ważny kod radiowy - kanał 2	= dioda LED świeci się krótko 2 x
Rozpoznano ważny kod radiowy - kanał 3	= dioda LED świeci się krótko 3 x
Rozpoznano ważny kod radiowy - kanał 4	= dioda LED świeci się krótko 4 x
Rozpoznano ważny kod radiowy - kanał 5	= dioda LED świeci się krótko 5 x

## 9 Komunikat zwrotny o położeniu bramy

	HS 5 BiSecur
Otwieranie bramy	Położenie: brama nie jest zamknięta
Zamykanie bramy	Położenie: brama jest zamknięta
Otwarcie częściowe	Położenie: brama nie jest zamknięta
Brak komunikatu zwrotnego	Błąd komunikacji / poza zasięgiem

### 9.1 Brak komunikatu zwrotnego

#### Po wysłaniu polecenia manualnego odczytu położenia bramy

Jeżeli po upływie maks. 5 sekund od wysłania polecenia odbiornik ESE BiSecur / ESE MCX BiSecur nie otrzyma od napędu żadnego komunikatu zwrotnego, oznacza to błąd komunikacji. W takim wypadku nadajnik HS 5 BiSecur nie otrzyma komunikatu zwrotnego z odbiornika, a dioda LED na nadajniku miga szybko 4 x światłem pomarańczowym.

#### Po wysłaniu polecenia automatycznego komunikatu zwrotnego o położeniu bramy

Jeżeli po upływie maks. 180 sekund od wysłania polecenia odbiornik ESE BiSecur / ESE MCX BiSecur nie otrzyma od napędu żadnego komunikatu zwrotnego, oznacza to błąd komunikacji. W takim wypadku nadajnik HS 5 BiSecur nie otrzyma komunikatu zwrotnego z odbiornika, a dioda LED na nadajniku miga szybko 4 x światłem pomarańczowym.

W ciągu tych 180 sekund odbiornik ESE BiSecur / ESE MCX BiSecur odczytuje położenie bramy 4 x.

Odczyt następuje automatycznie po ok.

- 25 sekundach
- 40 sekundach
- 60 sekundach
- 180 sekundach

## 10 Błąd w komunikacji

W przypadku wystąpienia błędu komunikacji dioda LED na ESE BiSecur / ESE MCX BiSecur świeci się wolno cały czas.

- ▶ Należy sprawdzić przewód przyłączeniowy (przewód systemowy).

## 11 Resetowanie urządzenia

Wykonując poniższe czynności, można skasować wszystkie kody radiowe.

1. Przytrzymać wciśnięty przycisk **P**.
  - Dioda LED miga wolno przez 5 sekund światłem niebieskim.
  - Dioda LED miga szybko przez 2 sekundy światłem niebieskim.
2. Zwolnić przycisk **P**.

**Wszystkie kody radiowe zostały skasowane.**

### WSKAZÓWKA:

Przedwczesne zwolnienie przycisku **P** spowoduje przerwanie resetowania urządzenia i nie zostaną skasowane żadne kody radiowe.

## 12 Utylizacja



Urządzenia elektryczne i elektroniczne oraz baterie nie mogą być utylizowane wraz z odpadami pochodzącymi z gospodarstw domowych lub ze zwykłymi odpadami i należy je zwrócić do specjalnych punktów zbiórki.



## 13 Dane techniczne

Typ	Odbiornik ESE BiSecur / ESE MCX BiSecur
Częstotliwość	868 MHz
Zasilanie zewnętrzne	24 V DC
Dopuszczalna temperatura otoczenia	-20 °C do +60 °C
Stopień ochrony	IP 20
Połączenie z wtyczką	przewód systemowy 4-biegunowy (maks. 30 m)

## 14 Deklaracja zgodności WE

(w rozumieniu dyrektywy R&TTE 1999/5/WE)

**Firma** Hörmann KG Verkaufsgesellschaft  
Upheider Weg 94-98  
D-33803 Steinhagen

niniejszym oświadcza, że

**urządzenie** Odbiornik do napędów i sterowań

Nazwa artykułu	Oznaczenie typu
ESE BiSecur	ESE-868-BS
ESE MCX BiSecur	ESE-MCX-868-BS

ze względu na rodzaj konstrukcji oraz wersję wykonania wprowadzoną przez tę firmę do obrotu spełnia zasadnicze wymogi i inne istotne przepisy dyrektywy 1999/5/WE.

Niniejsza deklaracja traci swoją ważność w przypadku dokonania niezgodnionej zmiany urządzenia.

### Stosowane i powoływane normy oraz specyfikacje

EN 300 220-3

EN 301 489-1

EN 301 489-3

Niniejsze urządzenie może być eksploatowane we wszystkich krajach Unii Europejskiej, Norwegii, Szwajcarii i innych krajach.

Steinhagen, dnia 02.05.2013



Axel Becker, prokurent  
Kierownictwo spółki



## Tartalomjegyzék

<b>1</b>	<b>Néhány szó ezen utasításhoz .....</b>	<b>98</b>
<b>2</b>	<b>Biztonsági utasítások .....</b>	<b>98</b>
2.1	Előírás szerinti alkalmazás .....	98
2.2	A vevőegység üzemeltetésének biztonsági utasításai.....	98
<b>3</b>	<b>A szállított tartalom .....</b>	<b>99</b>
<b>4</b>	<b>A vevőegység leírása.....</b>	<b>99</b>
4.1	LED-kijelzés .....	100
<b>5</b>	<b>Szerelés .....</b>	<b>101</b>
<b>6</b>	<b>Csatlakoztatás .....</b>	<b>101</b>
<b>7</b>	<b>Egy rádiós kód betanítása .....</b>	<b>102</b>
7.1	Rádiós kód betanítása .....	103
<b>8</b>	<b>Üzemeltetés .....</b>	<b>103</b>
<b>9</b>	<b>A kapu helyzetének visszajelzése .....</b>	<b>104</b>
9.1	Nincs visszajelzés .....	104
<b>10</b>	<b>Kommunikációs hiba.....</b>	<b>104</b>
<b>11</b>	<b>Készülék-reset .....</b>	<b>105</b>
<b>12</b>	<b>Megsemmisítés.....</b>	<b>105</b>
<b>13</b>	<b>Műszaki adatok.....</b>	<b>105</b>
<b>14</b>	<b>EK – megfeleléségi nyilatkozat .....</b>	<b>106</b>

Tilos ezen dokumentum továbbadása, sokszorosítása, valamint tartalmának felhasználása és közzéte.  
 A tilalmat megszegők kártérítésre kötelezettek. Az összes szabadalmi-, használati minta- és ipari jog fenntartva.  
 A változtatások jogát fenntartjuk.

Kedves vásárló!

Köszönjük Önnek, hogy cégünk minőségi terméke mellett döntött.

## **1 Néhány szó ezen utasításhoz**

Olvassa végig figyelmesen ezt az utasítást: fontos információkat talál benne a termékről. Vegye figyelembe a megjegyzéseket és kövesse a biztonsági-, illetve figyelmeztető utasításokat.

A rádiós komponensek kezelésével kapcsolatban további információkat talál az interneten.

Gondosan őrizze meg ezt az utasítást és biztosítsa, hogy bármikor elérhető és elolvasható legyen a termék felhasználói számára.

## **2 Biztonsági utasítások**

### **2.1 Előírás szerinti alkalmazás**

Az ESE BiSecur / ESE MCX BiSecur vevőegység egy meghajtások és vezérlések irányítására való bidirekcionális vevő. Ez öt csatornával rendelkezik és BiSecur rádiós rendszerrel üzemel. A meghajtás típusától függően, adott esetben nem az összes csatorna aktív / működőképes.

Másfajta felhasználás nem engedélyezett. A gyártó nem vállal felelősséget azon károkért, melyeket rendellenes használat vagy hibás működtetés okoz.

### **2.2 A vevőegység üzemeltetésének biztonsági utasításai**

#### **VIGYÁZAT**

**Sérülésveszély akaratlan kapumozgás miatt**

► Lásd a figyelmeztetést a 7. fejezetben

#### **FIGYELEM**

**A működőképes csökkenése környezeti hatásra**

Az oda nem figyelés a működőképes korlátozhatja!

Óvja a vevőegységet a következő hatásoktól:

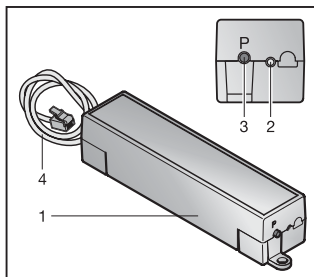
- Közvetlen napsugárzás  
(eng. környezeti hőmérséklet:  $-20\text{ °C}$ -tól  $+60\text{ °C}$ -ig)
- Nedvesség
- Porterhelés

**MEGJEGYZÉSEK:**

- Ha nincs a garázsban másik bejárata, úgy a programozásban történő minden változtatást vagy a rádiós rendszer bővítését a garázsban belül végezze.
- A rádiós rendszer programozása vagy bővítése után végezzen működésellenőrzést.
- A rádiós rendszer üzembe helyezéséhez vagy bővítéséhez kizárólag eredeti alkatrészeket használjon.
- A helyi adottságok befolyásolhatják a rádiós rendszer hatótávolságát.
- A GSM 900-telefonok egyidejű használata is befolyásolhatja a hatótávolságot.

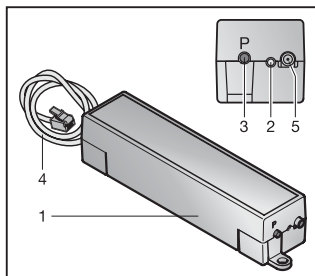
**3 A szállított tartalom**

- ESE BiSecur / ESE MCX BiSecur vevőegység
- Rögzítőanyagok
- Használati utasítás
- Külső antenna (csak ESE MCX BiSecur)

**4 A vevőegység leírása****ESE BiSecur**

- 1 Vevőegység
- 2 LED, kék
- 3 **P** programozógomb (**P**-gomb)
- 4 Csatlakoztató vezeték, 0,5 m, rendszervezeték 4-pólusú

## ESE MCX BiSecur



- 1 Vevőegység
- 2 LED, kék
- 3 **P** programozógomb (**P**-gomb)
- 4 Csatlakoztató vezeték, 7,0 m, rendszervezeték 4-pólusú
- 5 Csatlakozási lehetőség külső antennához

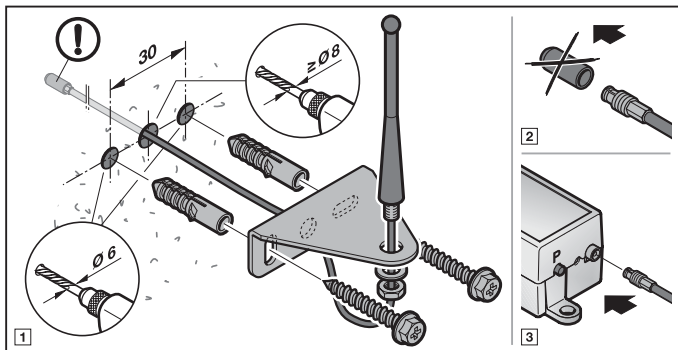
## 4.1 LED-kijelzés

## Kék (BU)

Állapot	Funkció
eleinte folyamatosan világít, villog, majd adott esetben lassan villog, majd kialszik	Vevőegység elindult
1 × röviden felvillan	Az 1. csatorna egy érvényes rádiós kódot felismert
2 × röviden felvillan	A 2. csatorna egy érvényes rádiós kódot felismert
3 × röviden felvillan	A 3. csatorna egy érvényes rádiós kódot felismert
4 × röviden felvillan	A 4. csatorna egy érvényes rádiós kódot felismert
5 × röviden felvillan	Az 5. csatorna egy érvényes rádiós kódot felismert
villog 1 ×	A vevőegység tanulómódban van az 1. csatorna számára
villog 2 ×	A vevőegység tanulómódban van a 2. csatorna számára
villog 3 ×	A vevőegység tanulómódban van a 3. csatorna számára
villog 4 ×	A vevőegység tanulómódban van a 4. csatorna számára
villog 5 ×	A vevőegység tanulómódban van az 5. csatorna számára
a lassú villogás után gyorsan villog	A tanulás közben egy érvényes rádiós kód került felismerésre
5 mp-ig lassan villog, 2 mp-ig gyorsan villog	Készülék-reset elvégzése ill. lezárása
tartósan lassan villog	Kommunikációs hiba
ki	Üzem mód

## 5 Szerelés

### ESE MCX BiSecur



## 6 Csatlakoztatás

Csatlakoztassa az ESE BiSecur / ESE MCX BiSecur vevőegységet rendszervezetékkel a meghajtás alaplapjának BUS aljzatára.

### MEGJEGYZÉS:

A rendszervezeték legfeljebb 30 m hosszúságra meghosszabbítható.

Ha a vevőegység a rendszervezetéken keresztül 24 V DC tápot kap, akkor megkezdődik az indítási folyamat. A már betanított rádiós kódok számától függően a kék LED először folyamatosan világít, majd villog, aztán adott esetben lassan villog, amíg a kommunikáció fel nem épül. Ezen időtartam alatt semmilyen működés sem lehetséges. Míhelyt a kék LED kialszik, a vevőegység üzemkész.

### MEGJEGYZÉS:

Feszültségkimaradás után a feszültség visszatérésekor a vevőegység ugyanígy viselkedik.

## 7 Egy rádiós kód betanítása

### VIGYÁZAT

#### Sérülésveszély akaratlan kapumozgás miatt

A rádiós rendszer tanítási folyamata közben akaratlan kapumozgás léphet fel.

- ▶ Figyeljen arra, hogy a rádiós rendszer betanítása során ne tartózkodjanak személyek vagy tárgyak a kapu mozgástartományában.

A vevőegységre max. 300 rádiós kód tanítható be. Ezek a meglévő csatornák között tetszés szerint feloszthatók. Ha ugyanazt a rádiós kódot két különböző csatornára tanítják be, akkor az elsőként betanított csatorna kódja törlődik. Ha több, mint 300 rádiós kód kerül betanításra, akkor az elsőként betanított rádiós kód törlődik.

#### A funkciók hozzárendelése

<b>1. csatorna</b>	Impulzuskövető vezérlés (Nyit – Stop – Zár – Stop – Nyit...)
<b>2. csatorna</b>	Lámpa (Be – Ki – Be – Ki – Be...)
<b>3. csatorna</b>	Részleges nyitás / kiskapu funkció (meghajtástípustól függően)
<b>4. csatorna</b>	Kapu-Nyit (Nyit – Stop – Nyit – Stop – Nyit...)
<b>5. csatorna</b>	Kapu-Zár (Zár – Stop – Zár – Stop – Zár...)

Tanulómódban a vevőegység csatornái között a **P**-gombbal lehet váltani, amíg egyetlen rádiós kód sem került felismerésre.

#### Hogy egy csatornát aktiváljon / váltson:

- ▶ Nyomja meg a **P**-gombot 1 x, hogy az 1. csatornát aktiválja.
- ▶ Nyomja meg a **P**-gombot 2 x, hogy a 2. csatornát aktiválja.
- ▶ Nyomja meg a **P**-gombot 3 x, hogy a 3. csatornát aktiválja.
- ▶ Nyomja meg a **P**-gombot 4 x, hogy a 4. csatornát aktiválja.
- ▶ Nyomja meg a **P**-gombot 5 x, hogy az 5. csatornát aktiválja.

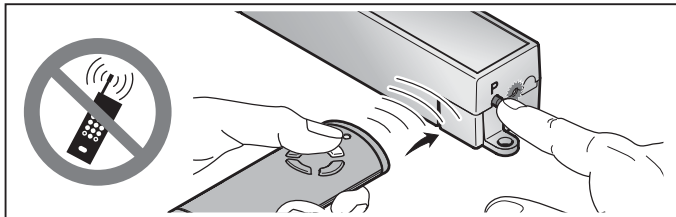
#### Hogy a tanulómódot megszakítsa:

- ▶ Nyomja meg a **P**-gombot 6 x vagy várjon a Timeoutra (időtűllépés).

#### Timeout:

Ha 25 mp-en belül semmilyen rádiós kód sem kerül felismerésre, akkor a vevőegység automatikusan visszavált üzemi módra.

## 7.1 Rádiós kód betanítása



1. Aktiválja a kívánt csatornát a **P**-gomb megnyomásával.
  - A LED 1 x kéken felvillan az 1. csatornához
  - A LED 2 x kéken villog a 2. csatornához
  - A LED 3 x kéken villog a 3. csatornához
  - A LED 4 x kéken villog a 4. csatornához
  - A LED 5 x kéken villog az 5. csatornához
2. Állítsa azt a kéziadót, amelyiknek a rádiós kódját örökíteni kell, **örökítő /adó** üzemmódba.  
Ha egy érvényes rádiós kód kerül felismerésre, akkor a LED gyorsan kéken villog, majd kialszik.  
**A vevőegység üzemi módban van.**

## 8 Üzemeltetés

A vevőegység üzemi módban az érvényes rádiós kód felismerését a világító LED-del jelzi.

### MEGJEGYZÉS:

Ha a betanított kéziadó-gomb rádiós kódja korábban egy másik kéziadóról lett átmásolva, akkor a kéziadó-gombot az **első** működtetéskor kétszer kell megnyomni.

Az 1. csatorna egy érvényes rádiós kódot felismert	= A LED 1 x röviden világít
A 2. csatorna egy érvényes rádiós kódot felismert	= A LED 2 x röviden világít
A 3. csatorna egy érvényes rádiós kódot felismert	= A LED 3 x röviden világít
A 4. csatorna egy érvényes rádiós kódot felismert	= A LED 4 x röviden világít
Az 5. csatorna egy érvényes rádiós kódot felismert	= A LED 5 x röviden világít

## 9 A kapu helyzetének visszajelzése

	HS 5 BiSecur
<b>Kapu-Nyit</b>	Helyzet: a kapu nincs zárva
<b>Kapu-Zár</b>	Helyzet: a kapu zárva van
<b>Részleges nyitás</b>	Helyzet: a kapu nincs zárva
<b>Nincs visszajelzés</b>	Kommunikációs hiba / hatótávolságon kívül

### 9.1 Nincs visszajelzés

#### A kapuhelyzet kézi lekérdezésére vonatkozó parancs után

Ha az ESE BiSecur / ESE MCX BiSecur vevőegység a parancs kiadása után 5 mp-en belül nem kap visszajelzést a meghajtástól, akkor kommunikációs hiba lépett fel. Ezután a HS 5 BiSecur kéziadó sem kap visszajelzést a vevőegységtől és a kéziadó LED-je 4 x narancsszínben, gyorsan felvillan.

#### A kapuhelyzet automatikus visszajelzésére vonatkozó parancs után

Ha az ESE BiSecur / ESE MCX BiSecur vevőegység a parancs kiadása után 180 mp-en belül nem kap visszajelzést a meghajtástól, akkor kommunikációs hiba lépett fel. Ezután a HS 5 BiSecur kéziadó sem kap visszajelzést a vevőegységtől és a kéziadó LED-je 4 x narancsszínben, gyorsan felvillan.

Ezen 180 mp-en belül az ESE BiSecur / ESE MCX BiSecur vevőegység 4 x kérdezi le a kapu helyzetét.

A lekérdezések automatikusan ismétlődnek kb.

- 25 mp-enként
- 40 mp-enként
- 60 mp-enként
- 180 mp-enként

## 10 Kommunikációs hiba

Egy kommunikációs hiba fellépésekor az ESE BiSecur / ESE MCX BiSecur vevőegység LED-je tartósan lassan villog.

- ▶ Ellenőrizze a csatlakoztató vezetékeket (rendszervezeték).



## 11 Készülék-reset

Az összes rádiós kód törölhető a következő lépésekkel.

1. Nyomja meg a **P**-gombot, és tartsa nyomva.
  - A LED 5 mp-ig lassan, kéken villog.
  - A LED 2 mp-ig gyorsan, kéken villog.
2. Engedje el a **P**-gombot.

**Az összes rádiós kód törlődik.**

### MEGJEGYZÉS:

Ha a **P**-gombot idő előtt elengedi, akkor a készülék-reset megszakad, és a rádiós kódok nem törlődnek.

## 12 Megsemmisítés



A elektromos és elektronikai készülékeket, valamint az elemeket nem szabad a háztartási hulladékba dobni, hanem ezeket az erre rendszeresített átvételi- és gyűjtőhelyeken kell leadni.



## 13 Műszaki adatok

Típus	ESE BiSecur / ESE MCX BiSecur vevőegység
Frekvencia	868 MHz
Külső tápellátás	24 V DC
Eng. környezeti hőmérséklet	-20 °C-tól +60 °C-ig
Védettség	IP 20
Dugaszos kapcsolat	Rendszervezeték, 4-eres (max. 30 m)

## 14 EK – megfelelési nyilatkozat

(az 1999/5/EK R&TTE irányelv értelmében)

Ezennel, mint a következő

**Gyártó** Hörmann KG Verkaufsgesellschaft  
Upheider Weg 94-98  
D-33803 Steinhagen

kijelentjük, hogy ez a meghajtásokhoz és vezérlésekhez való

**készülék:** Vevőegység meghajtásokhoz és vezérlésekhez

Termékmegnevezés	Típusmegnevezés
ESE BiSecur	ESE-868-BS
ESE MCX BiSecur	ESE-MCX-868-BS

tervezése és építési módja, valamint a forgalomba hozott kivitele alapján összhangban van az alapvető követelményekkel és megfelel az 1999/5/EK irányelv vonatkozó előírásainak.

Ha a készülékeken velünk nem egyeztetett változtatást hajtanak végre, ez a nyilatkozat érvényességét veszti.

### Alkalmazott és felhasznált szabványok és specifikációk:

EN 300 220-3

EN 301 489-1

EN 301 489-3

Ez a készülék az EU minden országában, Norvégiában, Svájcban és más országokban is üzemeltethető.

Steinhagen, 2013.05.02.



ppa. Axel Becker  
Cégvezető

## Obsah

<b>1</b>	<b>K tomuto návodu .....</b>	<b>108</b>
<b>2</b>	<b>Bezpečnostní pokyny .....</b>	<b>108</b>
2.1	Řádné používání .....	108
2.2	Bezpečnostní pokyny k provozu přijímače .....	108
<b>3</b>	<b>Rozsah dodávky.....</b>	<b>109</b>
<b>4</b>	<b>Popis přijímače .....</b>	<b>109</b>
4.1	Indikace LED.....	110
<b>5</b>	<b>Montáž .....</b>	<b>111</b>
<b>6</b>	<b>Přípoj.....</b>	<b>111</b>
<b>7</b>	<b>Programování rádiového kódu .....</b>	<b>112</b>
7.1	Programování rádiového kódu.....	113
<b>8</b>	<b>Provoz .....</b>	<b>113</b>
<b>9</b>	<b>Zpětné hlášení polohy .....</b>	<b>114</b>
9.1	Žádné zpětné hlášení.....	114
<b>10</b>	<b>Chyba komunikace .....</b>	<b>114</b>
<b>11</b>	<b>Nastavení výchozího stavu přístroje .....</b>	<b>115</b>
<b>12</b>	<b>Likvidace .....</b>	<b>115</b>
<b>13</b>	<b>Technická data.....</b>	<b>115</b>
<b>14</b>	<b>Prohlášení o shodě EU .....</b>	<b>116</b>

Šíření a rozmnožování tohoto dokumentu, užitkování a sdělování jeho obsahu je zakázáno, pokud není výslovně povoleno. Jednání v rozporu s tímto ustanovením zavazuje k náhradě škody. Všechna práva pro případ zápisu patentu, užitého vzoru nebo průmyslového vzoru vyhrazena. Změny vyhrazeny.

Vážení zákazníci,  
děkujeme vám, že jste se rozhodl/a pro kvalitní výrobek z našeho podniku.

## 1 K tomuto návodu

Přečtěte si pečlivě celý tento návod, obsahuje důležité informace o výrobku. Dodržujte pokyny v něm obsažené, zejména bezpečnostní a výstražné pokyny. Další informace o používání rádiových komponent najdete na internetu. Návod pečlivě uložte a zajistěte, aby byl uživateli výrobku kdykoli k dispozici k nahlédnutí.

## 2 Bezpečnostní pokyny

### 2.1 Řádné používání

Přijímač ESE BiSecur / ESE MCX BiSecur je dvousměrný přijímač k řízení pohonů a řídicích jednotek. Má pět kanálů a pracuje s rádiovým systémem BiSecur BiSecur. V závislosti na typu pohonu nejsou v některých případech všechny kanály aktivní / funkční.

Jiné způsoby použití jsou nepřijatelné. Výrobce neručí za škody, které byly způsobeny použitím odporujícím určení nebo nesprávnou obsluhou.

### 2.2 Bezpečnostní pokyny k provozu přijímače

#### OPATRŇ

##### **Nebezpečí zranění v důsledku nezamýšleného pohybu vrat**

► Viz výstražný pokyn v kapitole 7

#### **POZOR**

##### **Ovlivňování funkce vlivy okolního prostředí**

Nedodržení těchto pravidel může mít za následek zhoršení funkcí!

Chraňte přijímač před následujícími vlivy prostředí:

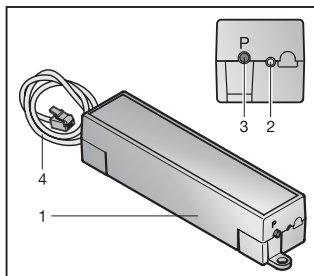
- přímým slunečním zářením (přípustná teplota okolí: -20 °C až +60 °C)
- vlhkostí
- prachem

**POKYNY:**

- Není-li k dispozici samostatný přístup do garáže, provádějte každou změnu nebo rozšíření rádiových systémů uvnitř garáže.
- Po naprogramování nebo rozšíření rádiového systému proveďte funkční zkoušku.
- Pro uvedení do provozu nebo rozšíření rádiového systému použijte výhradně originální díly.
- Místní podmínky mohou ovlivňovat dosah rádiového systému.
- Při současném použití mohou ovlivňovat dosah i mobilní telefony GSM 900.

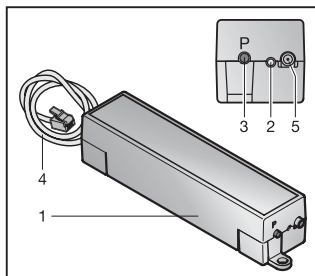
**3 Rozsah dodávky**

- Přijímač ESE BiSecur / ESE MCX BiSecur
- Upevňovací materiál
- Návod k obsluze
- Externí anténa (jen ESE MCX BiSecur)

**4 Popis přijímače****ESE BiSecur**

- 1 Přijímač
- 2 Modrá LED
- 3 Programovací tlačítko **P** (tlačítko **P**)
- 4 Přípojné vedení, 0,5 m, 4pólový systémový kabel

ESE MCX BiSecur



- 1 Přijímač
- 2 Modrá LED
- 3 Programovací tlačítko **P** (tlačítko **P**)
- 4 Přípojné vedení, 7,0 m, 4pólový systémový kabel
- 5 Možnost připojení externí antény

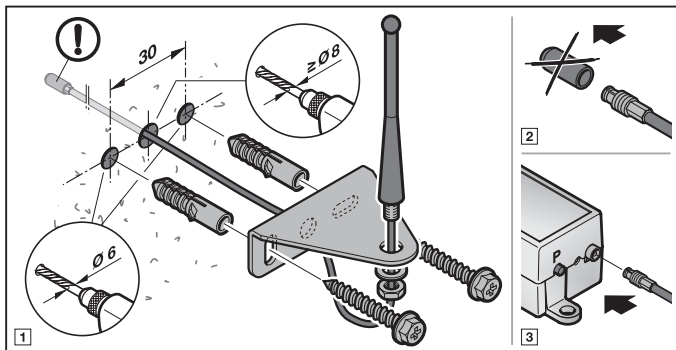
4.1 Indikace LED

Modrá (BU)

Stav	Funkce
Nejprve svítí nepřerušovaně, potom případně pomalu bliká a zhasne	Přijímač je spuštěn
Zasvítí 1 x krátce	Byl rozpoznán platný rádiový kód kanálu 1
Zasvítí 2 x krátce	Byl rozpoznán platný rádiový kód kanálu 2
Zasvítí 3 x krátce	Byl rozpoznán platný rádiový kód kanálu 3
Zasvítí 4 x krátce	Byl rozpoznán platný rádiový kód kanálu 4
Zasvítí 5 x krátce	Byl rozpoznán platný rádiový kód kanálu 5
Blikne 1 x	Přijímač je v režimu programování pro kanál 1
Blikne 2 x	Přijímač je v režimu programování pro kanál 2
Blikne 3 x	Přijímač je v režimu programování pro kanál 3
Blikne 4 x	Přijímač je v režimu programování pro kanál 4
Blikne 5 x	Přijímač je v režimu programování pro kanál 5
Bliká rychle po pomalém blikání	Při programování byl rozpoznán platný rádiový kód
Bliká 5 s pomalu, Bliká 2 s rychle	Provádí se nebo bylo ukončeno nastavení výchozího stavu zařízení
Bliká trvale pomalu	Chyba komunikace
Vypnuto	Provozní režim

## 5 Montáž

### ESE MCX BiSecur



## 6 Přípoj

Připojte přijímač ESE BiSecur / ESE MCX BiSecur systémovým kabelem na konektor sběrnice BUS na desce pohonu.

### UPOZORNĚNÍ:

Systémový kabel je možno prodloužit na celkovou délku max. 30 m.

Je-li přijímač systémovým kabelem napájen napětím 24 V DC, začne spouštění. V závislosti na počtu již naprogramovaných rádiových kódů svítí modrá LED nejprve nepřerušovaně, potom případně pomalu bliká, dokud se nenaváže komunikace. Během této doby nejsou možné žádné funkce. Jakmile modrá LED zhasne, je přijímač připraven k provozu.

### UPOZORNĚNÍ:

Po výpadku napětí se přijímač při návratu napětí chová stejně.

## 7 Programování rádiového kódu

### OPATRŇĚ

#### Nebezpečí zranění v důsledku nezamýšleného pohybu vrat

Během procesu programování rádiového systému může dojít k nechtěné jízdě vrat.

- ▶ Dbejte na to, aby se při programování rádiového systému nenacházely v prostoru pohybu vrat žádné osoby ani předměty.

Na přijímači lze naprogramovat max. 300 rádiových kódů. Mohou být libovolně rozděleny na kanály, které jsou k dispozici. Jestliže se tentýž kód naprogramuje na dva různé kanály, na prvním naprogramovaném kanálu se vymaže. Naprogramuje-li se více než 300 rádiových kódů, první naprogramované rádiové kódy se vymažou.

#### Přirazení funkcí

<b>Kanál 1</b>	Impulsní sekvenční řízení (otevřít – zastavit – zavřít – zastavit – otevřít...)
<b>Kanál 2</b>	Světlo (zapnout – vypnout – zapnout – vypnout – zapnout...)
<b>Kanál 3</b>	Částečné otevření / průchozí křídlo (funkce závislá na typu pohonu)
<b>Kanál 4</b>	Otevřít vrata (otevřít – zastavit – otevřít – zastavit – otevřít...)
<b>Kanál 5</b>	Zavřít vrata (zavřít – zastavit – zavřít – zastavit – zavřít...)

Pokud nebyl rozpoznán žádný rádiový kód, je v režimu programování možné měnit kanály přijímače stisknutím tlačítka **P**.

#### Aktivace / změna kanálu:

- ▶ Chcete-li aktivovat kanál 1, stiskněte tlačítko **P 1** x.
- ▶ Chcete-li aktivovat kanál 2, stiskněte tlačítko **P 2** x.
- ▶ Chcete-li aktivovat kanál 3, stiskněte tlačítko **P 3** x.
- ▶ Chcete-li aktivovat kanál 4, stiskněte tlačítko **P 4** x.
- ▶ Chcete-li aktivovat kanál 5, stiskněte tlačítko **P 5** x.

#### Přerušení režimu programování:

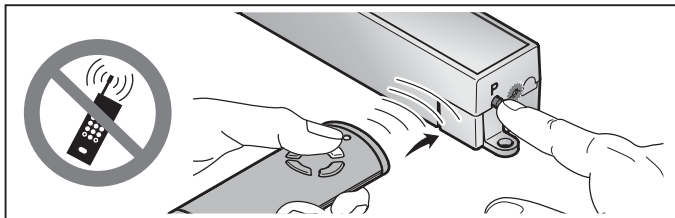
- ▶ Stiskněte tlačítko **P 6** x nebo počkejte na uplynutí doby timeout.

#### Timeout:

Jestliže není v průběhu 25 sekund rozpoznán žádný platný rádiový kód, přejde přijímač automaticky do provozního režimu.



## 7.1 Programování rádiového kódu



1. Aktivujte požadovaný kanál stisknutím tlačítka **P**.
  - LED blikne 1 x modře pro kanál 1
  - LED blikne 2 x modře pro kanál 2
  - LED blikne 3 x modře pro kanál 3
  - LED blikne 4 x modře pro kanál 4
  - LED blikne 5 x modře pro kanál 5
2. Uvedte dálkový ovladač A, který má předat rádiový kód, do režimu **předávání / vysílání**.  
Je-li rozpoznán platný rádiový kód, bliká LED rychle modře a pak zhasne.  
**Přijímač je v provozním režimu.**

## 8 Provoz

Přijímač v provozním režimu signalizuje rozpoznání platného rádiového kódu rozsvícením LED.

### UPOZORNĚNÍ:

Pokud byl rádiový kód naprogramovaného tlačítka dálkového ovladače předtím zkopírován z jiného dálkového ovladače, musí se tlačítko dálkového ovladače při **prvním** použití v provozu stisknout podruhé.

Byl rozpoznán platný rádiový kód kanálu 1.	= LED svítí 1 x krátce
Byl rozpoznán platný rádiový kód kanálu 2.	= LED svítí 2 x krátce
Byl rozpoznán platný rádiový kód kanálu 3.	= LED svítí 3 x krátce
Byl rozpoznán platný rádiový kód kanálu 4.	= LED svítí 4 x krátce
Byl rozpoznán platný rádiový kód kanálu 5.	= LED svítí 5 x krátce

## 9 Zpětné hlášení polohy

	HS 5 BiSecur
Otevřít vrata	Poloha: vrata nejsou zavřena
Zavřít vrata	Poloha: vrata jsou zavřena.
Částečné otevření	Poloha: vrata nejsou zavřena
Žádné zpětné hlášení	Chyba komunikace / mimo dosah

### 9.1 Žádné zpětné hlášení

#### Po povelu k ručnímu dotazu na polohu vrat

Pokud přijímač ESE BiSecur / ESE MCX BiSecur neobdrží od pohonu do max. 5 sekund od povelu žádné zpětné hlášení, došlo k chybě komunikace. Dálkový ovladač HS 5 BiSecur pak nedostane od přijímače žádné zpětné hlášení a LED na dálkovém ovladači blikne 4 × rychle oranžově.

#### Po povelu k automatickému zpětnému hlášení polohy vrat

Pokud přijímač ESE BiSecur / ESE MCX BiSecur neobdrží od pohonu do max. 180 sekund od povelu žádné zpětné hlášení, došlo k chybě komunikace. Dálkový ovladač HS 5 BiSecur pak nedostane od přijímače žádné zpětné hlášení a LED na dálkovém ovladači blikne 4 × rychle oranžově.

Během těchto 180 sekund je přijímačem ESE BiSecur / ESE MCX BiSecur 4 × vyslán dotaz na polohu vrat.

Dotazování probíhá automaticky po cca

- 25 sekundách
- 40 sekundách
- 60 sekundách
- 180 sekundách

## 10 Chyba komunikace

Při výskytu chyby komunikace bliká LED na přijímači ESE BiSecur / ESE MCX BiSecur trvale pomalu.

- ▶ Zkontrolujte přípojné vedení (systémový kabel)

## 11 Nastavení výchozího stavu přístroje

Všechny rádiové kódy budou následujícími kroky vymazány.

1. Stiskněte tlačítko **P** a držte je stisknuté.
  - LED bliká 5 sekund pomalu modře.
  - LED bliká 2 sekundy rychle modře.
2. Uvolněte tlačítko **P**.

**Všechny rádiové kódy jsou vymazány.**

### UPOZORNĚNÍ:

Jestliže se tlačítko **P** uvolní předčasně, nastavování výchozího stavu se přeruší a rádiové kódy se nevymažou.

## 12 Likvidace



Elektrické a elektronické přístroje a baterie se nesmí vyhazovat do domovního nebo zbytkového odpadu, nýbrž musí se odevzdávat v přijímacích a sběrných místech, která jsou k tomu zřízena.



## 13 Technická data

Typ	Přijímač ESE BiSecur / ESE MCX BiSecur
Frekvence	868 MHz
Externí napájení	24 V DC
Přípustná teplota okolí	-20 °C až +60 °C
Třída krytí	IP 20
Zástrčkové připojení	Systémový kabel 4pólový (max. 30 m)

## 14 Prohlášení o shodě EU

(ve smyslu směrnice R&TTE 1999/5/ES)

Tímto prohlašuje

**firma** Hörmann KG Verkaufsgesellschaft  
Upheider Weg 94-98  
D-33803 Steinhagen

že tento

**přístroj** přijímač pro pohony a řídicí jednotky

Označení zboží	Typové označení
ESE BiSecur	ESE-868-BS
ESE MCX BiSecur	ESE-MCX-868-BS

na základě koncepce a konstrukce v provedení, v němž jí bylo uvedeno do provozu, je v souladu se základními požadavky a jinými relevantními předpisy směrnice 1999/5/ES.

V případě námi neodsouhlasené změny přístrojů zaniká platnost tohoto prohlášení.

### Použité a zohledněné normy a specifikace

EN 300 220-3

EN 301 489-1

EN 301 489-3

Tento přístroj smí být provozován ve všech zemích EU, Norsku, Švýcarsku i v jiných zemích.

Steinhagen, dne 02.05.2013



ppa. Axel Becker  
Vedení společnosti

## Kazalo

<b>1</b>	<b>O navodilih.....</b>	<b>118</b>
<b>2</b>	<b>Varnostna navodila .....</b>	<b>118</b>
2.1	Namensko pravilna uporaba.....	118
2.2	Varnostna navodila za delovanje sprejemnika.....	118
<b>3</b>	<b>Obseg dobave .....</b>	<b>119</b>
<b>4</b>	<b>Opis sprejemnika.....</b>	<b>119</b>
4.1	Prikaz LED .....	120
<b>5</b>	<b>Montaža .....</b>	<b>121</b>
<b>6</b>	<b>Priključek.....</b>	<b>121</b>
<b>7</b>	<b>Programiranje radijske kode .....</b>	<b>122</b>
7.1	Programiranje radijske kode.....	123
<b>8</b>	<b>Delovanje.....</b>	<b>123</b>
<b>9</b>	<b>Javljanje pozicije vrat.....</b>	<b>124</b>
9.1	Ni javljanja pozicije vrat .....	124
<b>10</b>	<b>Napaka v komunikaciji .....</b>	<b>124</b>
<b>11</b>	<b>Resetiranje naprave.....</b>	<b>125</b>
<b>12</b>	<b>Odstranitev .....</b>	<b>125</b>
<b>13</b>	<b>Tehnični podatki.....</b>	<b>125</b>
<b>14</b>	<b>ES izjava o skladnosti.....</b>	<b>126</b>

Posredovanje kakor tudi razmnoževanje tega dokumenta, izkoriščanje in prenašanje njegove vsebine je prepovedano, v kolikor ni izrecno dovoljeno. Kršitve zavezujejo k poravnavi škode. Pridržane so vse pravice za primer registracije patentnih in uporabnih vzorcev. Pridržana je pravica do sprememb.

Spoštovana stranka,

zahvaljujemo se vam, da ste se odločili za kakovosten proizvod iz našega programa.

## **1 O navodilih**

Preberite navodila skrbno in v celoti, vsebujejo pomembne informacije o proizvodu. Upoštevajte navodila, še posebno varnostna navodila in opozorila. Ostale informacije o uporabi komponent za daljinsko upravljanje so vam na voljo na internetu.

Skrbno hranite pričujoča navodila in zagotovite, da so na vidnem mestu in uporabniku vedno na voljo.

## **2 Varnostna navodila**

### **2.1 Namensko pravilna uporaba**

Sprejemnik ESE BiSecur / ESE MCX BiSecur je dvosmerni sprejemnik za krmiljenje pogonov in krmiljenj. Ima pet kanalov in deluje s pomočjo daljinsko vodenega sistema BiSecur. Glede na tip pogona vsi kanali niso aktivni / funkcionalni.

Drugi načini uporabe niso dopustni. Proizvajalec ne odgovarja za škodo, ki bi nastala zaradi nenamenske ali napačne uporabe.

### **2.2 Varnostna navodila za delovanje sprejemnika**



**Nevarnost telesnih poškodb zaradi nepredvidenega premikanja vrat**

► Glej opozorilo v poglavju 7

## **POZOR**

### **Vpliv okolja na delovanje**

Ob neupoštevanju teh navodil lahko nastanejo motnje v delovanju!

Zaščitite sprejemnik pred naslednjimi vplivi:

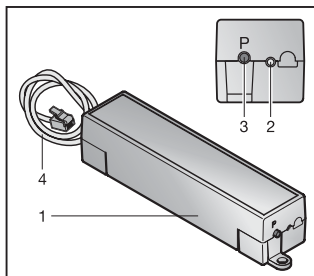
- direktni sončni žarki  
(dovoljena temperatura okolja:  $-20\text{ °C}$  do  $+60\text{ °C}$ )
- vlaga
- prah

**NAVODILA:**

- Če ni na voljo drugega vhoda v garažo, izvajajte kakršnokoli spremembo ali nadgradnjo z radijsko vodenimi sistemi samo v garaži.
- Izvedite po programiranju ali razširitvi radijsko vodenege sistema preizkus delovanja.
- Uporabite za zagon ali razširitev radijsko vodenege sistema izključno originalne dele.
- Lokalni pogoji lahko vplivajo na doseg radijsko vodenege sistema.
- Ob sočasni uporabi lahko na doseg vplivajo tudi mobilni telefoni GSM 900.

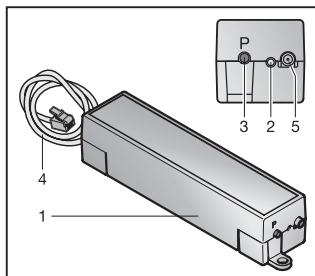
**3 Obseg dobave**

- Sprejemnik ESE BiSecur / ESE MCX BiSecur
- Pritrdilni elementi
- Navodila za uporabo
- Zunanja antena (samo ESE MCX BiSecur)

**4 Opis sprejemnika****ESE BiSecur**

- 1 Sprejemnik
- 2 LED, modra
- 3 Tipka za programiranje **P** (tipka **P**)
- 4 Priključni kabel, 0,5 m, sistemski kabel 4-polni

## ESE MCX BiSecur



- 1 Sprejemnik
- 2 LED, modra
- 3 Tipka za programiranje **P** (tipka **P**)
- 4 Priključni kabel, 7,0 m, sistemski kabel 4-polni
- 5 Možnost priključitve zunanje antene

## 4.1 Prikaz LED

## Modra (BU)

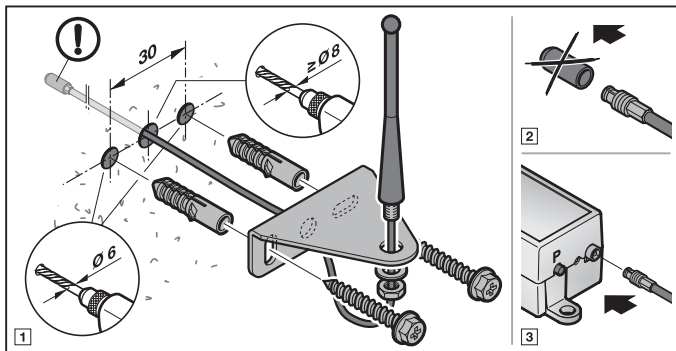
Stanje	Funkcija
sveti najprej neprekinjeno, nato utripa v danih okoliščinah počasi in ugasne	sprejemnik se vklopi
sveti 1 × kratek čas	prepoznana je bila veljavna radijska koda na kanalu 1
sveti 2 × kratek čas	prepoznana je bila veljavna radijska koda na kanalu 2
sveti 3 × kratek čas	prepoznana je bila veljavna radijska koda na kanalu 3
sveti 4 × kratek čas	prepoznana je bila veljavna radijska koda na kanalu 4
sveti 5 × kratek čas	prepoznana je bila veljavna radijska koda na kanalu 5
utripne 1 ×	sprejemnik se nahaja v načinu za programiranje za kanal 1
utripne 2 ×	sprejemnik se nahaja v načinu za programiranje za kanal 2
utripne 3 ×	sprejemnik se nahaja v načinu za programiranje za kanal 3
utripne 4 ×	sprejemnik se nahaja v načinu za programiranje za kanal 4
utripne 5 ×	sprejemnik se nahaja v načinu za programiranje za kanal 5
utripa hitro po predhodnem počasnem utripanju	pri programiranju je bila prepoznana veljavna radijsko vodena koda
utripa 5 sek., počasi utripa 2 sek., hitro	izvede oz. zaključí se resetiranje naprave



utripa počasi in neprekinjeno	napaka v komunikaciji
izključen	način delovanja

## 5 Montaža

### ESE MCX BiSecur



## 6 Priključek

Priključite sprejemnik ESE BiSecur / ESE MCX BiSecur s sistemskim kablom na BUS dozo na vezju pogona.

### NAVODILO:

Sistemski kabl lahko podaljšate do skupne dolžine maks. 30 m.

Če se sprejemnik napaja preko sistema kabela z napetostjo 24 V DC, se aktivira postopek zagona. Odvisno od števila že programiranih radijskih kod, sveti modra dioda LED najprej neprekinjeno in nato utripa v danih okoliščinah počasi, dokler komunikacija ni vzpostavljena. V tem času ni možno aktivirati nobenih drugih funkcij. Brž ko modra dioda LED ugasne, je sprejemnik pripravljen za delovanje.

### NAVODILO:

Po izpadu napetosti se sprejemnik obnaša enako tudi po ponovni vzpostavitvi napetosti.

## 7 Programiranje radijske kode



**POZOR**

### Nevarnost telesnih poškodb zaradi nepredvidenega premikanja vrat

V času programiranja radijsko vodenega sistema lahko pride do nepredvidenega premikanja vrat.

- ▶ Pazite na to, da se v času programiranja radijsko vodenega sistema v območju gibanja vrat ne nahajajo osebe ali predmeti.

Na sprejemniku je mogoče programirati največ 300 radijskih kod na kanal. Razdelite jih lahko poljubno na obstoječe kanale. Če se ista radijska koda programira na dva različna kanala, se na prvem kanalu izbriše. Če želite programirati več kot 300 radijskih kod, se tiste, ki so bile najprej programirajo, izbrišejo.

### Dodelitev funkcij

<b>Kanal 1</b>	zaporedno impulzno krmiljenje (odpiranje — ustavitev — zapiranje — ustavitev — odpiranje...)
<b>Kanal 2</b>	luč (vklop — izklop — vklop — izklop — vklop...)
<b>Kanal 3</b>	delno odpiranje / aktivno krilo (funkcija je odvisna od tipa pogona)
<b>Kanal 4</b>	odprta vrat (odpiranje — ustavitev — zapiranje — ustavitev — odpiranje...)
<b>Kanal 5</b>	zaprta vrata (zapiranje — ustavitev — zapiranje — ustavitev — zapiranje...)

V načinu programiranja je mogoče menjavati kanale sprejemnika s pritiskom na tipko **P**, dokler radijska koda ni prepoznana.

### Za aktiviranje / menjavo kanala:

- ▶ Pritisnite tipko **P** 1 x, da bi aktivirali kanal 1.
- ▶ Pritisnite tipko **P** 2 x, da bi aktivirali kanal 2.
- ▶ Pritisnite tipko **P** 3 x, da bi aktivirali kanal 3.
- ▶ Pritisnite tipko **P** 4 x, da bi aktivirali kanal 4.
- ▶ Pritisnite tipko **P** 5 x, da bi aktivirali kanal 5.

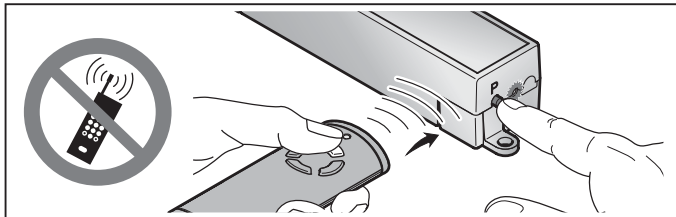
### Za prekinitev načina za programiranje:

- ▶ Pritisnite tipko **P** 6 x ali pa počakajte na prekinitev (Timeout).

### Časovna omejitev:

Če v času 25 sekund veljavna radijska koda ni prepoznana, sprejemnik avtomatsko preide nazaj v način za obratovanje.

## 7.1 Programiranje radijske kode



1. Aktivirajte želeni kanal s pritiskom na tipko **P**.
  - Dioda LED utripne 1 x v modri barvi za kanal 1
  - Dioda LED utripne 2 x v modri barvi za kanal 2
  - Dioda LED utripne 3 x v modri barvi za kanal 3
  - Dioda LED utripne 4 x v modri barvi za kanal 4
  - Dioda LED utripne 5 x v modri barvi za kanal 5
2. Nastavite ročni oddajnik, katerega radijsko kodo želite prenesti, v način **prenos / oddajanje**.  
 Če se prepozna veljavna radijska koda, utripa dioda LED hitro, modro in ugasne.  
**Sprejemnik je v načinu za obratovanje.**

## 8 Delovanje

Sprejemnik signalizira v načinu za obratovanje prepoznavanje veljavne radijske koda, tako da zasveti dioda LED.

### NAVODILO:

Če je bila radijska koda programirane tipke ročnega oddajnika predhodno kopirana od drugega ročnega oddajnika, je potrebno tipko ročnega oddajnika za **prvo** delovanje pritisniti še drugič.

Veljavna radijska koda na kanalu 1 je prepoznana = Dioda LED zasveti 1 x kratko  
 Veljavna radijska koda na kanalu 2 je prepoznana = Dioda LED zasveti 2 x kratko  
 Veljavna radijska koda na kanalu 3 je prepoznana = Dioda LED zasveti 3 x kratko  
 Veljavna radijska koda na kanalu 4 je prepoznana = Dioda LED zasveti 4 x kratko  
 Veljavna radijska koda na kanalu 5 je prepoznana = Dioda LED zasveti 5 x kratko

## 9 Javljanje pozicije vrat

	HS 5 BiSecur
<b>Odpiranje vrat</b>	pozicija: vrata niso zaprta
<b>Zapiranje vrat</b>	pozicija: vrata so zaprta
<b>Delno odpiranje</b>	pozicija: vrata niso zaprta
<b>Ni javljanja pozicije vrat</b>	napaka v komunikaciji / izven dosega

### 9.1 Ni javljanja pozicije vrat

#### Po ukazu za ročno preverjanje pozicije vrat

Če sprejemnik ESE BiSecur / ESE MCX BiSecur maks. 5 sekund po izvedenem ukazu od pogona ne dobi povratne informacije o poziciji vrat, gre za komunikacijsko napako. Ročni oddajnik HS 5 BiSecur nato ne sprejme nobene informacije oz. javljanja od sprejemnika in dioda LED na ročnem oddajniku utripne 4 x hitro v oranžni barvi.

#### Po ukazu za avtomatsko preverjanje pozicije vrat

Če sprejemnik ESE BiSecur / ESE MCX BiSecur maks. 180 sekund po izvedenem ukazu od pogona ne dobi povratne informacije o poziciji vrat, gre za komunikacijsko napako. Ročni oddajnik HS 5 BiSecur nato ne sprejme nobene informacije oz. javljanja od sprejemnika in dioda LED na ročnem oddajniku utripne 4 x hitro v oranžni barvi.

V času 180 sekund sprejemnik ESE BiSecur / ESE MCX BiSecur 4 x preveri pozicijo vrat.

Poizvedovanje sledi avtomatsko čez ca.

- 25 sekund
- 40 sekund
- 60 sekund
- 180 sekund

## 10 Napaka v komunikaciji

Če se pojavi napaka v komunikacije, utripa dioda LED na ESE BiSecur / ESE MCX BiSecur počasi in neprekinjeno.

- ▶ Preverite priključni kabel (sistemski kabel).

## 11 Resetiranje naprave

Vse radijske kode je mogoče izbrisati z naslednjimi koraki.

1. Pritisnite na tipko **P** in jo zadržite.
  - Dioda LED utripa počasi 5 sekunde, modro.
  - Dioda LED utripa hitro 2 sekundi, modro.
2. Spustite tipko **P**.

**Vse radijske kode so izbrisane.**

### NAVODILO:

Če tipko **P** predčasno spustite, se prekine resetiranje naprave in radijske kode se ne izbršejo.

## 12 Odstranitev



Električnih in elektronskih naprav ter baterij ne smete odvreči med gospodinjske ali druge odpadke, temveč jih morate oddati na za to predvidenih prevzemnih in zbirnih mestih.



## 13 Tehnični podatki

Tip	sprejemnik ESE BiSecur / ESE MCX BiSecur
Frekvenca	868 MHz
Zunanje napajanje	24 V DC
Dopustna temperatura okolja	-20 °C do +60 °C
Stopnja zaščite	IP 20
Vtični spoj	sistemski kabel 4-polni (maks. 30 m)

## 14 ES izjava o skladnosti

(v smislu direktive R&TTE 1999/5/ES)

S tem izjavlja

**podjetje**

Hörmann KG Verkaufsgesellschaft  
Upheider Weg 94-98  
D-33803 Steinhagen

da ta

**naprava**

sprejemnik za pogone in krmiljenja

Naziv proizvoda	Tipaska oznaka
ESE BiSecur	ESE-868-BS
ESE MCX BiSecur	ESE-MCX-868-BS

s svojo zasnovo, konstrukcijo in izvedbo v posredovani tržni obliki ustreza temeljnim zahtevam in drugim relevantnim predpisom direktive 1999/5/ES.

V primeru spreminjanja naprav, ki ni v skladu z našo zasnovo, ta izjava ne velja.

### Uporabljeni in upoštevani standardi in specifikacije:

EN 300 220-3

EN 301 489-1

EN 301 489-3

Ta naprava se sme uporabljati v vseh državah EU, na Norveškem, v Švici in drugih državah.

Steinhagen, 02.05.2013



Axel Becker, prokurist

Uprava podjetja

## Innhold

<b>1</b>	<b>Om denne veiledningen.....</b>	<b>128</b>
<b>2</b>	<b>Sikkerhetsmerknader .....</b>	<b>128</b>
2.1	Formålstjenlig bruk .....	128
2.2	Sikkerhetsmerknader i forbindelse med driften av mottakeren.....	128
<b>3</b>	<b>Leveransen omfatter .....</b>	<b>129</b>
<b>4</b>	<b>Beskrivelse av mottakeren .....</b>	<b>129</b>
4.1	LED-visning.....	130
<b>5</b>	<b>Montering .....</b>	<b>131</b>
<b>6</b>	<b>Tilkopling .....</b>	<b>131</b>
<b>7</b>	<b>Programmering av en radiokode.....</b>	<b>132</b>
7.1	Programmering av radiokoder .....	133
<b>8</b>	<b>Drift .....</b>	<b>133</b>
<b>9</b>	<b>Melding om portposisjon .....</b>	<b>134</b>
9.1	Ingen tilbakemelding.....	134
<b>10</b>	<b>Kommunikasjonsfeil.....</b>	<b>134</b>
<b>11</b>	<b>Tilbakestilling av enheten .....</b>	<b>135</b>
<b>12</b>	<b>Avhending.....</b>	<b>135</b>
<b>13</b>	<b>Tekniske data .....</b>	<b>135</b>
<b>14</b>	<b>EU-samsvarserklæring.....</b>	<b>136</b>

Videreformidling og distribusjon av dette dokumentet samt anvendelse og spredning av innholdet er ikke tillatt, med mindre det foreligger uttrykkelig tillatelse. Krenkelse av denne bestemmelsen medfører skadeerstatningsansvar. Alle rettigheter forbeholdes mht. patent-, design- og mønsterbeskyttelse. Med forbehold om endringer.

Kjære kunde!

Takk for at du valgte et kvalitetsprodukt fra oss.

## **1 Om denne veiledningen**

Les hele veiledningen nøye, den inneholder viktig informasjon om produktet. Følg anvisningene, særlig sikkerhetsanvisningene og advarslene

Mer informasjon om bruk av radiokomponenter finner du på Internet.

Ta godt vare på denne veiledningen, og sørg for at den alltid er tilgjengelig for brukeren.

## **2 Sikkerhetsmerknader**

### **2.1 Formålstjenlig bruk**

Mottakeren ESE BiSecur / ESE MCX BiSecur er en toveis mottaker for aktivering av motorer og styringer. Den har fem kanaler og drives med radiosystemet BiSecur. Avhengig av portåpnerstype, er eventuelt ikke alle kanaler aktive / funksjonsdyktige.

Andre brukstyper er ikke tillatt. Produsenten er ikke ansvarlig for skader som skyldes feil eller ikke forskriftsmessig bruk.

### **2.2 Sikkerhetsmerknader i forbindelse med driften av mottakeren**

 <b>FORSIKTIG</b>
--

<b>Fare for personskader grunnet utilsiktet portkjøring</b>
---

► Se advarsel i kapittel 7
----------------------------

<b>NB!</b>
------------

<b>Redusert funksjon på grunn av ytre påvirkning</b>
--

Det kan gå ut over funksjonen hvis man ikke tar hensyn til slike forhold!
---

Beskytt mottakeren mot følgende typer påvirkning:
---

- |  |
|--|
| <ul style="list-style-type: none"><li>• Direkte sollys (tillatt omgivelsestemperatur: -20 °C til +60 °C)</li><li>• Fuktighet</li><li>• Støvelastning</li></ul> |
|--|

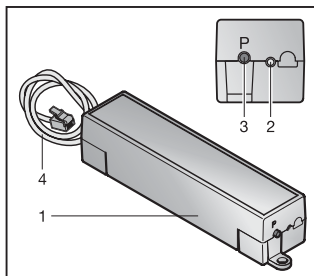


**MERKNADER:**

- Dersom det ikke finnes noen separat inngang til garasjen, må alle endringer og utvidelser av trådløse systemer utføres inne i garasjen.
- Utfør en funksjonskontroll etter programmeringen eller utvidelsen av det trådløse systemet.
- Ved igangsetting eller utvidelse av det trådløse systemet må du bare bruke originaldeler.
- Forholdene på stedet kan påvirke rekkevidden til det trådløse systemet.
- GSM 900-mobiltelefoner kan påvirke rekkevidden hvis de brukes samtidig.

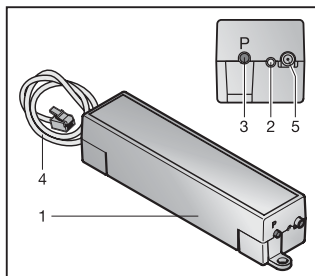
**3 Leveransen omfatter**

- Mottaker ESE BiSecur / ESE MCX BiSecur
- Festemateriell
- Bruksanvisning
- Ekstern antenne (kun ESE MCX BiSecur)

**4 Beskrivelse av mottakeren****ESE BiSecur**

- 1 Mottaker
- 2 Blå lysdiode
- 3 Programmeringstast **P** (**P**-tast)
- 4 Tilkoblingskabel, 0,5 m, systemkabel 4-polet

## ESE MCX BiSecur



- 1 Mottaker
- 2 Blå lysdiode
- 3 Programmeringstast **P** (P-tast)
- 4 Tilkoblingskabel, 7,0 m, systemkabel 4-polet
- 5 Tilkoblingsmulighet for ekstern antenne

## 4.1 LED-visning

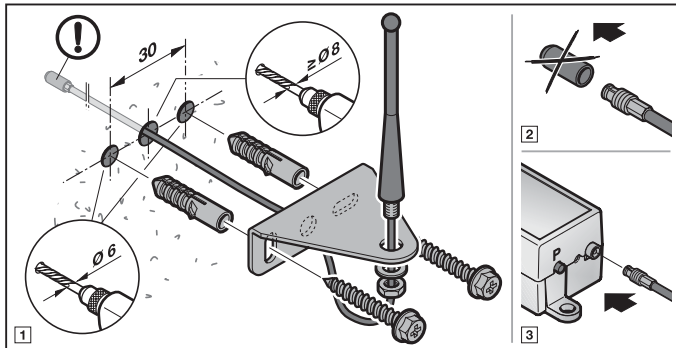
## Blå (BU)

Tilstand	Funksjon
lyser først konstant, blinker så evt. langsomt og slukner	mottakeren startes
lyser 1 x kort	en gyldig radiokode kanal 1 identifiseres
lyser 2 x kort	en gyldig radiokode kanal 2 identifiseres
lyser 3 x kort	en gyldig radiokode kanal 3 identifiseres
lyser 4 x kort	en gyldig radiokode kanal 4 identifiseres
lyser 5 x kort	en gyldig radiokode kanal 5 identifiseres
blinker 1 x	mottakeren befinner seg i programmeringsmodus for kanal 1
blinker 2 x ganger	mottakeren befinner seg i programmeringsmodus for kanal 2
blinker 3 x	mottakeren befinner seg i programmeringsmodus for kanal 3
blinker 4 x	mottakeren befinner seg i programmeringsmodus for kanal 4
blinker 5 x	mottakeren befinner seg i programmeringsmodus for kanal 5
blinker raskt etter langsom blinking	under programmeringen ble en gyldig radiokode identifisert

blinker langsomt i 5 sek. blinker raskt i 2 sek.	tilbakestilling av enheten gjennomføres eller avsluttes
blinker konstant langsomt	kommunikasjonsfeil
av	driftsmodus

## 5 Montering

### ESE MCX BiSecur



## 6 Tilkopling

Tilkoble mottakeren ESE BiSecur / ESE MCX BiSecur med systemkabelen til BUS-kontakten på portåpnerens kretskort.

### MERK:

Systemkabelen kan forlenges til en total lengde på maks. 30 m.

Forsynes mottakeren via systemkabel med 24 V likespenning, begynner oppstartsprosessen. Avhengig av antall allerede programmerte radiokoder, lyser den blå lysdioden først konstant, blinker så eventuelt langsomt inntil kommunikasjon er opprettet. I løpet av denne tiden er ingen funksjoner mulig. Når den blå lysdioden slukker, er mottakeren klar.

### MERK:

Etter et strøbrudd, reagerer mottakeren på samme måte når strømmen kommer tilbake.

## 7 Programmering av en radiokode



### FORSIKTIG

#### Fare for personskader grunnet utilsiktet portkjøring

Under programmeringen av det trådløse systemet kan det oppstå utilsiktede portkjøringer.

- ▶ Pass på at det ikke befinner seg personer eller gjenstander i portens bevegelsesområde under programmeringen av det trådløse systemet.

Det kan programmeres maks. 300 radiokoder på mottakeren. De kan fordeles etter ønske på de eksisterende kanalene. Programmeres samme radiokode på to forskjellige kanaler, slettes den på kanalen som ble programmert først. Programmeres mer enn 300 radiokoder, slettes de første programmerte radiokodene.

#### Tilordning av funksjonene

<b>Kanal 1</b>	Impulsfølgestyling (åpen – stopp – lukket – stopp – åpen...)
<b>Kanal 2</b>	Lys (på – av – på – av – på...)
<b>Kanal 3</b>	Luftestilling / gangfløy (funksjon avhengig av portåpnertype)
<b>Kanal 4</b>	Port-åpen (åpen – stopp – åpen – stopp – åpen...)
<b>Kanal 5</b>	Port-lukket (lukket – stopp – lukket – stopp – lukket...)

I programmeringsmodus kan mottakerens kanaler skiftes ved å trykke **P**-tasten, så lenge ingen radiokode er identifisert.

#### For å aktivere / skifte en kanal:

- ▶ Trykk 1 x på **P**-tasten for å aktivere kanal 1.
- ▶ Trykk 2 x på **P**-tasten for å aktivere kanal 2.
- ▶ Trykk 3 x på **P**-tasten for å aktivere kanal 3.
- ▶ Trykk 4 x på **P**-tasten for å aktivere kanal 4.
- ▶ Trykk 5 x på **P**-tasten for å aktivere kanal 5.

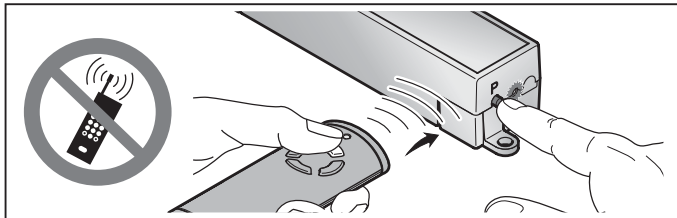
#### For å avbryte programmeringsmodus:

- ▶ Trykk 6 x på **P**-tasten eller vent på tidsavbruddet.

#### Tidsavbrudd:

Identifiseres ingen gyldig radiokode i løpet av 25 sekunder, skifter mottakeren automatisk tilbake til driftsmodus.

## 7.1 Programmering av radiokoder



1. Aktiver ønsket kanal ved å trykke på **P**-tasten.
  - Den blå lysdioden blinker 1 x for kanal 1
  - Den blå lysdioden blinker 2 x for kanal 2
  - Den blå lysdioden blinker 3 x for kanal 3
  - Den blå lysdioden blinker 4 x for kanal 4
  - Den blå lysdioden blinker 5 x for kanal 5
2. Sett håndsenderen som skal overføre sin kode, i modus **overføre / sende**. Dersom en gyldig radiokode identifiseres, blinker den blå lysdioden raskt og slukner.  
**Mottakeren er i driftsmodus.**

## 8 Drift

I driftsmodus signaliserer mottakeren at en gyldig radiokode er identifisert, ved at lysdioden lyser.

### MERK:

Ble den trådløse koden for den programmerte håndsendertasten kopiert av en annen håndsender forut, må håndsendertasten trykkes én gang til ved **første** bruk.

En gyldig radiokode kanal 1 identifiseres	= lysdioden lyser 1 x kort
En gyldig radiokode kanal 2 identifiseres	= lysdioden lyser 2 x kort
En gyldig radiokode kanal 3 identifiseres	= lysdioden lyser 3 x kort
En gyldig radiokode kanal 4 identifiseres	= lysdioden lyser 4 x kort
En gyldig radiokode kanal 5 identifiseres	= lysdioden lyser 5 x kort

## 9 Melding om portposisjon

	HS 5 BiSecur
Port-åpen	posisjon: porten er ikke lukket
Port-lukket	posisjon: porten er lukket
Luftestilling	posisjon: porten er ikke lukket
Ingen tilbakemelding	kommunikasjonsfeil / utenfor rekkevidde

### 9.1 Ingen tilbakemelding

#### Etter kommandoen til manuell forespørsel av portposisjonen

Får mottakeren ESE BiSecur / ESE MCX BiSecur ingen respons fra portåpneren i løpet av maks. 5 sekunder etter kommandoen, foreligger det en kommunikasjonsfeil. Håndsenderen HS 5 BiSecur mottar da ingen tilbakemelding fra mottakeren og den oransje lysdioden på håndsenderen blinker 4 x raskt.

#### Etter kommandoen til automatisk melding om portposisjon

Får mottakeren ESE BiSecur / ESE MCX BiSecur ingen respons fra portåpneren i løpet av maks. 180 sekunder etter kommandoen, foreligger det en kommunikasjonsfeil. Håndsenderen HS 5 BiSecur mottar da ingen tilbakemelding fra mottakeren og den oransje lysdioden på håndsenderen blinker 4 x raskt.

I løpet av disse 180 sekunder forespør mottakeren ESE BiSecur / ESE MCX BiSecur 4 x portposisjonen.

Forespørselene skjer automatisk etter ca.

- 25 sekunder
- 40 sekunder
- 60 sekunder
- 180 sekunder

## 10 Kommunikasjonsfeil

Når det oppstår en kommunikasjonsfeil, blinker lysdioden på ESE BiSecur / ESE MCX BiSecur konstant langsomt.

- ▶ Kontroller tilkoblingskabelen (systemkabel).

## 11 Tilbakestilling av enheten

Alle radiokoder slettes på følgende måte.

1. Trykk på **P**-tasten og hold den inne.
  - Den blå lysdioden blinker langsomt i 5 sekunder.
  - Lysdioden blinker raskt blått i 2 sekunder.
2. Slipp **P**-tasten.

**Alle radiokoder er slettet.**

### MERK:

Slippes **P**-tasten for tidlig, avbrytes tilbakestillingen av enheten og radiokodene slettes ikke.

## 12 Avhending



Elektriske og elektroniske produkter eller batterier skal ikke kastes sammen med husholdnings- og restavfall, men skal leveres til forhandleren eller gjenvinningsstasjonen.



## 13 Tekniske data

Type	Mottaker ESE BiSecur / ESE MCX BiSecur
Frekvens	868 MHz
Ekstern forsyning	24 V DC
Tillatt omgivelsestemperatur	-20 °C til +60 °C
Kapslingsgrad	IP 20
Steckverbinding	Systemkabel 4-polet (maks. 30 m)

## 14 EU-samsvarserklæring

(med hensyn til R&TTE-direktivet 1999/5/EF)

Herved erklærer

**Firma** Hörmann KG Verkaufsgesellschaft  
Upheider Weg 94-98  
D-33803 Steinhagen

at denne

**enheten** Mottaker for motorer og styringer

Artikkelbetegnelse	Type-betegnelse
ESE BiSecur	ESE-868-BS
ESE MCX BiSecur	ESE-MCX-868-BS

tilsvarende markedsført modell i konstruksjon og utførelse og er i samsvar med de grunnleggende krav og øvrige relevante forskrifter i direktiv 1999/5/EF.

Dersom enhetene endres uten vårt samtykke, vil denne erklæringen miste sin gyldighet.

### Benyttede standarder og spesifikasjoner:

EN 300 220-3

EN 301 489-1

EN 301 489-3

Denne enheten kan brukes i alle EU-land samt Sveits, Norge og andre land.

Steinhagen, 02.05.2013



e.f. Axel Becker

Daglig leder



## Innehåll

<b>1</b>	<b>Om denna bruksanvisning .....</b>	<b>138</b>
<b>2</b>	<b>Säkerhetsföreskrifter.....</b>	<b>138</b>
2.1	Korrekt användning.....	138
2.2	Säkerhetsföreskrifter vid drift av mottagaren .....	138
<b>3</b>	<b>Leveransomfattning.....</b>	<b>139</b>
<b>4</b>	<b>Beskrivning av mottagaren .....</b>	<b>139</b>
4.1	LED-indikering .....	140
<b>5</b>	<b>Montering .....</b>	<b>141</b>
<b>6</b>	<b>Anslutning.....</b>	<b>141</b>
<b>7</b>	<b>Programmera fjärrkod.....</b>	<b>142</b>
7.1	Programmera fjärrkoder.....	143
<b>8</b>	<b>Drift .....</b>	<b>143</b>
<b>9</b>	<b>Svarssignal avseende portpositionen.....</b>	<b>144</b>
9.1	Ingen svarssignal .....	144
<b>10</b>	<b>Kommunikationsfel.....</b>	<b>144</b>
<b>11</b>	<b>Reset.....</b>	<b>145</b>
<b>12</b>	<b>Avfallshantering .....</b>	<b>145</b>
<b>13</b>	<b>Tekniska data .....</b>	<b>145</b>
<b>14</b>	<b>EG-försäkran om överensstämmelse .....</b>	<b>146</b>

Överlåtelse och mångfaldigande av detta dokument, utnyttjande och överföring av dess innehåll är ej tillåtet utan vårt tillstånd. Överträdelse leder till skadestånd. Med förbehåll för ändringar vad gäller patent, användning eller mönster. Rätten till ändringar förbehålles.

Bästa kund,  
tack för att du har valt en kvalitetsprodukt ur vårt sortiment.

## 1 Om denna bruksanvisning

Läs igenom hela anvisningen noggrant. Den innehåller viktig information om produkten. Följ alla anvisningar, i synnerhet säkerhets- och varningsanvisningarna.

Ytterligare information om hur man använder fjärrstyrningskomponenter finns på internet.

Förvara anvisningen väl och se till att den alltid är tillgänglig för användaren.

## 2 Säkerhetsföreskrifter

### 2.1 Korrekt användning

Mottagare ESE BiSecur / ESE MCX BiSecur är en bidirektional mottagare för styrning av maskinerier och styrningar. Den har fem kanaler och drivs med det trådlösa BiSecur-systemet. Beroende på typ av maskineri är eventuellt inte alla kanaler aktiva / funktionsdugliga.

Andra användningsområden är inte tillåtna. Tillverkaren fransäger sig ansvar för skador som uppstår till följd av ej avsett bruk eller felaktig användning.

### 2.2 Säkerhetsföreskrifter vid drift av mottagaren



#### **VAR FÖRSIKTIG**

##### **Risk för personskador pga. oavsiktlig portrörelse**

- ▶ Se varningsanvisning, kapitel 7

#### **OBS!**

##### **Påverkan från omgivningen**

Om detta inte beaktas kan funktionen försämrast!

Skydda mottagaren från:

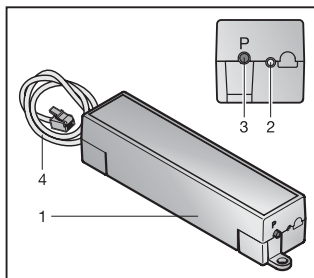
- direkt solljus (till. omgivningstemperatur: -20 °C till +60 °C)
- fukt
- damm

**ANMÄRKNINGAR:**

- Finns det ingen separat ingång till garaget ska alla ändringar i eller utökningar av fjärrsystem utföras inne i garaget.
- Gör ett funktionstest när fjärrsystemet har programmerats eller kompletterats.
- Använd endast originaldelar vid driftstart eller komplettering av fjärrsystemet.
- Omgivningsvillkoren kan påverka fjärrsystemets räckvidd.
- Räckvidden kan påverkas om GSM 900-mobiler används samtidigt.

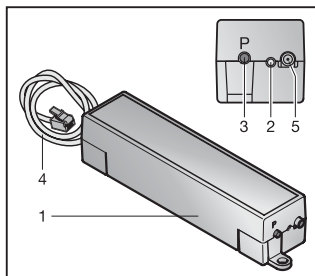
**3 Leveransomfattning**

- Mottagare ESE BiSecur / ESE MCX BiSecur
- Fästmaterial
- Användaranvisning
- Extern antenn (endast ESE MCX BiSecur)

**4 Beskrivning av mottagaren****ESE BiSecur**

- 1 Mottagare
- 2 LED, blå
- 3 Programmeringsknapp **P** (**P**-knapp)
- 4 Anslutningskabel, 0,5 m, systemkabel 4-polig

## ESE MCX BiSecur



- 1 Mottagare
- 2 LED, blå
- 3 Programmeringsknapp **P** (**P**-knapp)
- 4 Anslutningskabel, 7,0 m, systemkabel 4-polig
- 5 Anslutningsmöjlighet för extern antenn

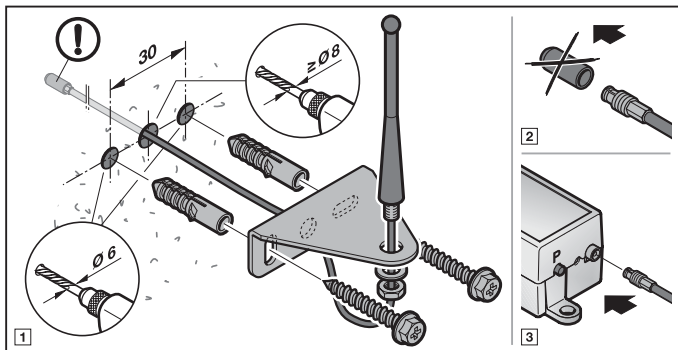
## 4.1 LED-indikering

## Blå (BU)

Status	Funktion
lyser först konstant, blinkar sedan ev. långsamt och slocknar	mottagaren startas
lyser 1 ggr kortvarigt	en giltig kod på kanal 1 identifieras
lyser 2 ggr kortvarigt	en giltig kod på kanal 2 identifieras
lyser 3 ggr kortvarigt	en giltig kod på kanal 3 identifieras
lyser 4 ggr kortvarigt	en giltig kod på kanal 4 identifieras
lyser 5 ggr kortvarigt	en giltig kod på kanal 5 identifieras
blinkar 1 ggr	mottagaren är i programmeringsläge för kanal 1
blinkar 2 ggr	mottagaren är i programmeringsläge för kanal 2
blinkar 3 ggr	mottagaren är i programmeringsläge för kanal 3
blinkar 4 ggr	mottagaren är i programmeringsläge för kanal 4
blinkar 5 ggr	mottagaren är i programmeringsläge för kanal 5
blinkar snabbt efter långsam blinkning	vid programmeringen identifierades en giltig fjärrkod
blinkar långsamt i 5 sek., blinkar snabbt i 2 sek.	en reset av enheten genomförs resp. avslutas
blinkar kontinuerligt långsamt	kommunikationsfel
frånkopplad	driftläge

## 5 Montering

### ESE MCX BiSecur



## 6 Anslutning

Anslut mottagare ESE BiSecur / ESE MCX BiSecur med systemkabeln till BUS-uttaget på maskinerikretskortet.

### ANMÄRKNING:

Systemkabeln kan förlängas till en total längd på max. 30 m.

Om mottagaren försörjs via systemkabeln med 24 V DC spänning börjar startproceduren. Beroende på antalet fjärrkoder som redan programmerats lyser den blå LEDn först konstant och blinkar sedan ev. långsamt tills kommunikationen har skapats. Under denna tid är inga funktioner möjliga. Så snart den blå LEDn slocknar är mottagaren driftklar.

### ANMÄRKNING:

Efter ett strömavbrott förhåller sig mottagaren på detta sätt när strömmen återkommer.

## 7 Programmera fjärrkod

### VAR FÖRSIKTIG

#### Risk för personskador pga. oavsiktlig portrörelse

Under programmeringen av fjärrsystemet kan oavsiktliga portrörelser förekomma.

- ▶ Se till att det inte finns några personer eller föremål i portens rörelseområde när fjärrstyrningen programmeras.

Max 300 fjärrkoder kan programmeras i mottagaren. De kan fördelas valfritt på de befintliga kanalerna. Om samma kod programmeras på två olika kanaler, raderas koden på den kanal där den lagrats först. Om mer än 300 fjärrkoder programmeras tas den fjärrkod som först programmerades bort.

#### Tilldelning av funktioner

<b>Kanal 1</b>	Impulssekvensstyrning (Öppna – Stopp – Stäng – Stopp – Öppna osv.)
<b>Kanal 2</b>	Belysning (På – Av – På – Av – På osv.)
<b>Kanal 3</b>	Delöppning / Gångflygel (funktion beroende av maskinerityp)
<b>Kanal 4</b>	Öppna port (Öppna – Stopp – Öppna – Stopp – Öppna osv.)
<b>Kanal 5</b>	Stäng port (Stäng – Stopp – Stäng – Stopp – Stäng osv.)

I programmeringsläget kan man växla mellan kanalerna på mottagaren genom att trycka på **P**-knappen, så länge en kod inte identifieras.

#### Aktivera/byta kanal:

- ▶ Tryck på **P**-knappen 1 ggr för att aktivera kanal 1.
- ▶ Tryck på **P**-knappen 2 ggr för att aktivera kanal 2.
- ▶ Tryck på **P**-knappen 3 ggr för att aktivera kanal 3.
- ▶ Tryck på **P**-knappen 4 ggr för att aktivera kanal 4.
- ▶ Tryck på **P**-knappen 5 ggr för att aktivera kanal 5.

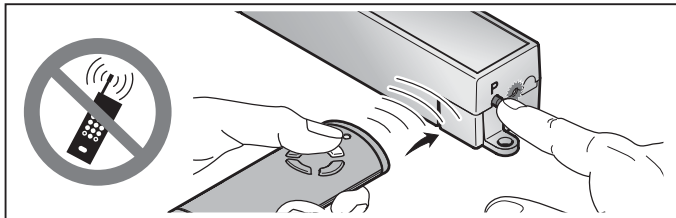
#### Avbryta programmeringsläget:

- ▶ Tryck på **P**-knappen 6 gånger eller vänta på timeout.

#### Timeout:

Om ingen giltig fjärrkod identifieras inom 25 sekunder, övergår mottagaren automatiskt till driftläget.

## 7.1 Programmera fjärrkoder



1. Aktivera önskad kanal genom att trycka på **P**-knappen.
  - LEDn blinkar blått 1 ggr för kanal 1.
  - LEDn blinkar blått 2 ggr för kanal 2.
  - LEDn blinkar blått 3 ggr för kanal 3.
  - LEDn blinkar blått 4 ggr för kanal 4.
  - LEDn blinkar blått 5 ggr för kanal 5.
2. Ställ den fjärrkontroll som ska överlämna koden i läget **Överföring / Sändning**.  
Om en giltig kod identifieras, blinkar LEDn snabbt blått och slocknar sedan.  
**Mottagaren är i driftläge.**

## 8 Drift

I driftläget signalerar mottagaren att en giltig kod identifierats genom att LEDn tänds.

### ANMÄRKNING:

Om den programmerade fjärrkontrollknappens kod har kopierats från en annan fjärrkontroll, måste man trycka ytterligare en gång på fjärrkontrollknappen **första** gången den används.

En giltig kod på kanal 1 identifieras  
 En giltig kod på kanal 2 identifieras  
 En giltig kod på kanal 3 identifieras  
 En giltig kod på kanal 4 identifieras  
 En giltig kod på kanal 5 identifieras

= LEDn lyser 1 ggr kortvarigt  
 = LEDn lyser 2 ggr kortvarigt  
 = LEDn lyser 3 ggr kortvarigt  
 = LEDn lyser 4 ggr kortvarigt  
 = LEDn lyser 5 ggr kortvarigt

## 9 Svarssignal avseende portpositionen

	HS 5 BiSecur
Öppna port	Läge: porten är inte stängd
Stäng port	Läge: porten är stängd
Delöppning	Läge: porten är inte stängd
Ingen svarssignal	Kommunikationsfel / utom räckvidd

### 9.1 Ingen svarssignal

#### Efter kommandot om manuell förfrågan om portpositionen

Om mottagare ESE BiSecur / ESE MCX BiSecur inom max. 5 sekunder efter kommandot inte får en svarssignal har det uppstått ett kommunikationsfel. Fjärrkontroll HS 5 BiSecur får då ingen svarssignal från mottagaren och LEDn på fjärrkontrollen blinkar 4 ggr snabbt orange.

#### Efter kommandot om automatisk svarssignal avseende portpositionen

Om mottagare ESE BiSecur / ESE MCX BiSecur inom max. 180 sekunder efter kommandot inte får en svarssignal har det uppstått ett kommunikationsfel. Fjärrkontroll HS 5 BiSecur får då ingen svarssignal från mottagaren och LEDn på fjärrkontrollen blinkar 4 ggr snabbt orange.

Inom dessa 180 sekunder förfrågas mottagare ESE BiSecur / ESE MCX BiSecur 4 ggr om portpositionen.

Förfrågningarna sker automatiskt efter ca

- 25 sekunder
- 40 sekunder
- 60 sekunder
- 180 sekund

## 10 Kommunikationsfel

Om det förekommer ett kommunikationsfel blinkar LEDn på ESE BiSecur / ESE MCX BiSecur kontinuerligt långsamt.

- ▶ Kontrollera anslutningskabeln (systemkabel).



## 11 Reset

Alla koder raderas genom följande steg.

1. Tryck på **P**-knappen och håll den nedtryckt.
  - LEDn blinkar långsamt med blått sken i 5 sek.
  - LEDn blinkar snabbt med blått sken i 2 sek.
2. Släpp upp **P**-knappen.

**Alla koder har raderats.**

### ANMÄRKNING:

Om man släpper upp **P**-knappen i för tid, avbryts reset-funktionen och koderna raderas inte.

## 12 Avfallshantering



Elektrisk och elektronisk utrustning samt batterier får inte slängas tillsammans med hushålls- och restavfall, utan måste lämnas till en särskild återvinningsstation.



## 13 Tekniska data

Typ	Mottagare ESE BiSecur / ESE MCX BiSecur
Frekvens	868 MHz
Extern försörjning	24 V DC
Till. omgivningstemperatur	-20 °C till +60 °C
Skyddsklass	IP 20
Instickskoppling	Systemkabel 4-polig (max. 30 m)

## 14 EG-försäkran om överensstämmelse

(i enlighet med R&TTE-riktlinje 1999/5/EG)

Härmed förklarar vi,

**företaget**

Hörmann KG Verkaufsgesellschaft  
Upheider Weg 94-98  
D-33803 Steinhagen

att denna

**produkt**

Mottagare för maskinerier och styrsystem

Produktbeteckning	Typbeteckning
ESE BiSecur	ESE-868-BS
ESE MCX BiSecur	ESE-MCX-868-BS

genom sin utformning och sin konstruktion och i det utförande som den tillhandahålls av oss överensstämmer med grundläggande krav och andra relevanta föreskrifter i riktlinje 1999/5/EG.

Vid otillåten förändring av produkten förlorar denna försäkran sin giltighet.

### **Tillämpade och åberopade normer och specifikationer**

EN 300 220-3

EN 301 489-1

EN 301 489-3

Denna produkt får användas i alla EU-länder, Norge, Schweiz och övriga länder.

Steinhagen, den 2013-05-02



ppa. Axel Becker  
Företagsledningen

## Sisältö

<b>1</b>	<b>Käyttöohjetta koskevia ohjeita.....</b>	<b>148</b>
<b>2</b>	<b>Turvallisuusohjeet.....</b>	<b>148</b>
2.1	Määräysten mukainen käyttö.....	148
2.2	Vastaanottimen käyttöä koskevia turvaohjeita .....	148
<b>3</b>	<b>Toimitussisältö .....</b>	<b>149</b>
<b>4</b>	<b>Vastaanottimen kuvaus .....</b>	<b>149</b>
4.1	LED-näyttö.....	150
<b>5</b>	<b>Asennus .....</b>	<b>151</b>
<b>6</b>	<b>Liitäntä .....</b>	<b>151</b>
<b>7</b>	<b>Radiokoodin opettaminen.....</b>	<b>152</b>
7.1	Radiokoodien opettaminen.....	153
<b>8</b>	<b>Käyttö.....</b>	<b>153</b>
<b>9</b>	<b>Oven asennon paluuilmoitus .....</b>	<b>154</b>
9.1	Ei paluuilmoitusta.....	154
<b>10</b>	<b>Tiedonsiirtohäiriö .....</b>	<b>154</b>
<b>11</b>	<b>Laitteen nollaus.....</b>	<b>155</b>
<b>12</b>	<b>Hävittäminen .....</b>	<b>155</b>
<b>13</b>	<b>Tekniset tiedot.....</b>	<b>155</b>
<b>14</b>	<b>EY-vaatimustenmukaisuusvakuutus.....</b>	<b>156</b>

Tämän dokumentin luovuttaminen kolmansille tahoille tai sen kopioiminen, sen sisällön käyttö tai tietojen välittäminen eteenpäin on kiellettyä, mikäli sitä ei ole nimenomaisesti sallittu. Kiellon noudattamatta jättäminen velvoittaa korvausvaatimusten maksamiseen. Kaikki patentointia ja käyttömallien tai näytemallien kirjaamista koskevat oikeudet pidätetään. Oikeus muutoksiin pidätetään.

Hyvä asiakas,  
kiitos, että valitsit korkealaatuisen tuotteemme.

## **1 Käyttöohjetta koskevia ohjeita**

Lue käyttöohje huolellisesti läpi, sillä se sisältää tärkeää tuotetietoa. Noudata kyseisiä ohjeita ja erityisesti turvallisuusohjeita ja varoituksia.

Radio-ohjattujen laitteiden käsittelyä koskevia lisäohjeita on Internetissä.

Säilytä käyttöohje huolellisesti ja varmista, että se on aina saatavilla sekä tuotteen käyttäjien nähtävillä.

## **2 Turvallisuusohjeet**

### **2.1 Määräysten mukainen käyttö**

Vastaanotin ESE BiSecur / ESE MCX BiSecur on kaksisuuntainen vastaanotin käyttölaitteiden ja ohjausten ohjaamiseen. Siinä on viisi kanavaa ja sitä ohjataan BiSecur-radiokoodilla. Käyttölaitteesta riippuen voi olla, että kaikki kanavat eivät ole aktiivisia / toimintakykyisiä.

Muut käyttötavat eivät ole sallittuja. Valmistaja ei vastaa vaurioista, jotka aiheutuvat määräysten vastaisesta tai väärästä käytöstä.

### **2.2 Vastaanottimen käyttöä koskevia turvaohjeita**



**Tahattomasta oven liikkeestä aiheutuva loukkaantumisvaara**

► Ks. varoitus luvussa 7

## **VAROITUS**

### **Ympäristötekijöiden vaikutus toimintaan**

Ohjeiden noudattamatta jättäminen voi vaikuttaa toimintaan!

Suojaa vastaanotin seuraavilta vaikutuksilta:

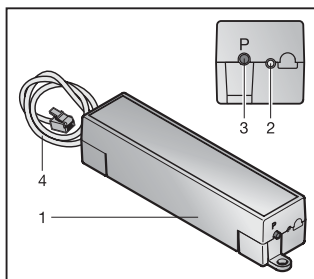
- suora auringonpaiste (ympäristön sallittu lämpötila:  $-20\text{ °C} - +60\text{ °C}$ )
- kosteus
- pöly

**OHJEITA:**

- Ellei autotalliin ole toista erillistä sisäänpääsyä, kaikki radiojärjestelmien muutokset tai laajennukset on tehtävä autotallin sisältä käsin.
- Tarkasta oven toiminta ohjelmoinnin tai kauko-ohjausjärjestelmän laajennuksen jälkeen.
- Käytä kauko-ohjausjärjestelmän käyttöönotossa tai laajennuksessa vain alkuperäisen valmistajan osia.
- Paikalla vallitsevat olosuhteet voivat vaikuttaa radiojärjestelmän kantavuuteen.
- GSM 900-matkapuhelinten samanaikainen käyttö saattaa häiritä radio-ohjausta.

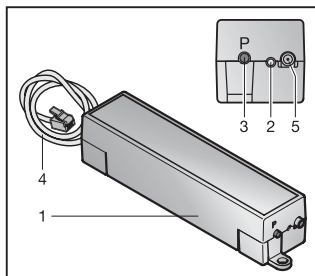
**3 Toimitussisältö**

- Vastaanotin ESE BiSecur / ESE MCX BiSecur
- Kiinnitystarvikkeet
- Käyttöohje
- Ulkoinen antenni (vain ESE MCX BiSecur)

**4 Vastaanottimen kuvaus****ESE BiSecur**

- 1 Vastaanotin
- 2 LED, sininen
- 3 Ohjelmointipainike **P** (**P**-painike)
- 4 Liitäntäjohto, 0,5 m, järjestelmäjohto 4-napainen

## ESE MCX BiSecur



- 1 Vastaanotin
- 2 LED, sininen
- 3 Ohjelmointipainike **P** (P-painike)
- 4 Liitântäjohto, 7,0 m, järjestelmäjohto 4-napainen
- 5 Ulkopuolisen antennin liitântämahdollisuus

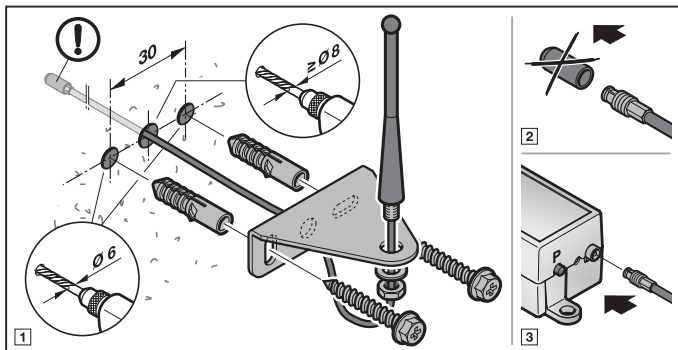
## 4.1 LED-näyttö

## Sininen (BU)

tila	Toiminto
palaa ensin tasaisesti, voi vilkkua sen jälkeen hitaasti ja sammuu	vastaanotin käynnistetään
palaa 1 x lyhyesti	kanavalla 1 tunnistetaan voimassa oleva radiokoodi
palaa 2 x lyhyesti	kanavalla 2 tunnistetaan voimassa oleva radiokoodi
palaa 3 x lyhyesti	kanavalla 3 tunnistetaan voimassa oleva radiokoodi
palaa 4 x lyhyesti	kanavalla 4 tunnistetaan voimassa oleva radiokoodi
palaa 5 x lyhyesti	kanavalla 5 tunnistetaan voimassa oleva radiokoodi
vilkkuu 1 x	vastaanotin on kanavan 1 opetustilassa
vilkkuu 2 x	vastaanotin on kanavan 2 opetustilassa
vilkkuu 3 x	vastaanotin on kanavan 3 opetustilassa
vilkkuu 4 x	vastaanotin on kanavan 4 opetustilassa
vilkkuu 5 x	vastaanotin on kanavan 5 opetustilassa
vilkkuu nopeasti hitaan vilkkumisen jälkeen	opetuksen aikana on tunnistettu voimassa oleva radiokoodi
vilkkuu 5 sek. hitaasti, vilkkuu 2 sek. nopeasti	laitteen resetiä suoritetaan tai viimeistellään
vilkkuu jatkuvasti hitaasti	tiedonsiirtohäiriö
pois	käyttö-kalibrointitila

## 5 Asennus

### ESE MCX BiSecur



## 6 Liitäntä

Kytke vastaanotin ESE BiSecur / ESE MCX BiSecur järjestelmäjohtoon välityksellä käyttölaitteen piirilevyn BUS-väyläliitäntään.

### OHJE:

Järjestelmäjohtoa voi pidentää kokonaispituudeltaan enintään 30 m:n pituiseksi.

Kun vastaanottimeen syötetään järjestelmäjohtoon kautta 24 V DC -jännitettä, käynnistysvaihe aloitetaan. Sininen LED palaa jo opettujen radiokoodien lukumäärästä riippuen ensin jatkuvasti ja voi vilkkua sen jälkeen hitaasti, kunnes tiedonsiirtoyhteys on saatu luotua. Mitkään toiminnot eivät ole mahdollisia kyseisen ajan aikana. Vastaanotin on käyttövalmis heti kun sininen LED sammuu.

### OHJE:

Vastaanotin käyttäytyy jännitekatkoksen jälkeen samalla tavalla jännitteen palautumisen jälkeen.

## 7 Radiokoodin opettaminen



### Tahattomasta oven liikkeestä aiheutuva loukkaantumisvaara

Radio-ohjausjärjestelmän opettaminen voi aiheuttaa oven tahattomia liikkeitä.

- ▶ Varmista, että radiojärjestelmää opetettaessa oven liikealueella ei ole henkilöitä, varsinkaan lapsia, eikä myöskään esineitä.

Vastaanottimeen voi opettaa enint. 300 radiokoodia kanavaa kohden. Ne voi jakaa halutulla tavalla olemassa olevilla kanavilla. Mikäli sama radiokoodi opetetaan kahdelle eri kanavalle, se poistetaan ensin opetetulta kanavalta. Mikäli opetetaan yli 300 radiokoodi, ensin opetetut radiokoodit poistetaan.

### Toimintojen kohdistus

<b>Kanava 1</b>	Pulssinseurantaohjaus (Auki – Seis – Kiinni – Seis – Auki...)
<b>Kanava 2</b>	Valo (Päällä – Pois – Päällä – Pois – Päällä...)
<b>Kanava 3</b>	Osittainen aukaisu / käyntiovi (toiminto käyttölaitetyypistä riippuvainen)
<b>Kanava 4</b>	Ovi-auki (Auki – Seis – Auki – Seis – Auki...)
<b>Kanava 5</b>	Ovi-kiinni (Kiinni – Seis – Kiinni – Seis – Kiinni...)

Vastaanottimen kanavia voi vaihtaa opetustilassa **P**-painiketta painamalla niin kauan kuin radiokoodia ei ole tunnistettu.

### Kanavan aktivoimiseksi/vaihtamiseksi:

- ▶ Paina **P**-painiketta 1 x kanavan 1 aktivoimiseksi.
- ▶ Paina **P**-painiketta 2 x kanavan 2 aktivoimiseksi.
- ▶ Paina **P**-painiketta 3 x kanavan 3 aktivoimiseksi.
- ▶ Paina **P**-painiketta 4 x kanavan 4 aktivoimiseksi.
- ▶ Paina **P**-painiketta 5 x kanavan 5 aktivoimiseksi.

### Opetustilan keskeyttämiseksi:

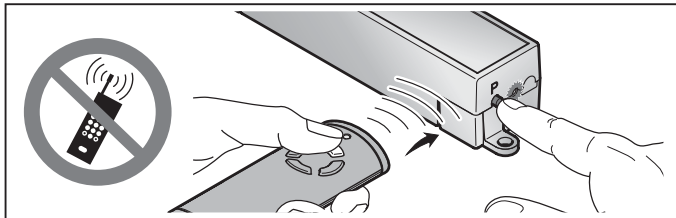
- ▶ Paina **P**-painiketta 6 x tai odota aikavalvonnan kulumista umpeen.

### Aikavalvonta:

Mikäli 25 sekunnin sisällä ei tunnisteta voimassa olevaa radiokoodia, vastaanotin palaa automaattisesti takaisin käyttötilaan.



## 7.1 Radiokoodien opettaminen



1. Aktivoi haluttu kanava **P**-painiketta painamalla.
  - LED vilkkuu 1 x sinisenä kanavalle 1.
  - LED vilkkuu 2 x sinisenä kanavalle 2.
  - LED vilkkuu 3 x sinisenä kanavalle 3.
  - LED vilkkuu 4 x sinisenä kanavalle 4.
  - LED vilkkuu 5 x sinisenä kanavalle 5.
2. Aseta käsilähetin, jonka radiokoodi on tarkoitus opettaa, tilaan **Siirto-opettaminen / lähettäminen**.  
Mikäli voimassaoleva radiokoodi tunnistetaan, LED vilkkuu nopeasti sinisenä ja sammuu sen jälkeen.  
**Vastaanotin on käyttötilassa.**

## 8 Käyttö

Vastaanotin osoittaa käyttötilassa voimassaolevan radiokoodin tunnistamisen LED:illä, joka syttyy hetkeksi palamaan.

### OHJE:

Mikäli opetetun käsilähetinpainikkeen radiokoodi on juuri kopioitu toisesta käsilähettimestä, käsilähettimen painiketta on painettava **ensimmäistä** käyttöä varten toisen kerran.

Kanavalla 1 tunnistetaan voimassa oleva radiokoodi	= LED palaa 1 x lyhyesti
Kanavalla 2 tunnistetaan voimassa oleva radiokoodi	= LED palaa 2 x lyhyesti
Kanavalla 3 tunnistetaan voimassa oleva radiokoodi	= LED palaa 3 x lyhyesti
Kanavalla 4 tunnistetaan voimassa oleva radiokoodi	= LED palaa 4 x lyhyesti
Kanavalla 5 tunnistetaan voimassa oleva radiokoodi	= LED palaa 5 x lyhyesti

## 9 Oven asennon paluuilmoitus

	HS 5 BiSecur
Ovi-auki	Asento: ovi ei ole kiinni
Ovi-kiinni	Asento: ovi on kiinni
Osittainen aukaisu	Asento: ovi ei ole kiinni
Ei paluuilmoitusta	Tiedonsiirtovirhe / kantaman ulkopuolella

### 9.1 Ei paluuilmoitusta

#### Oven asennon manuaalinen kysely komennon jälkeen

Mikäli vastaanotin ESE BiSecur / ESE MCX BiSecur ei saa käyttölaitteelta paluuilmoitusta 5 sekunnin kuluessa komennosta, on ilmennyt tiedonsiirtovirhe. Käsilähetin HS 5 BiSecur ei saa silloin paluuilmoitusta vastaanottimelta ja käsilähettimessä oleva LED vilkkuu 4 x nopeasti oranssina.

#### Oven asennon automaattisen paluuilmoituksen lähettäminen komennon jälkeen

Mikäli vastaanotin ESE BiSecur / ESE MCX BiSecur ei saa käyttölaitteelta paluuilmoitusta 180 sekunnin kuluessa komennosta, on ilmennyt tiedonsiirtovirhe. Käsilähetin HS 5 BiSecur ei saa silloin paluuilmoitusta vastaanottimelta ja käsilähettimessä oleva LED vilkkuu 4 x nopeasti oranssina.

Vastaanotin ESE BiSecur / ESE MCX BiSecur kyselee oven asentoa kyseisten 180 sekunnin aikana 4 x.

Kyselyt tehdään automaattisesti tiettyjen aikojen välein, n.

- 25 sekuntia
- 40 sekuntia
- 60 sekuntia
- 180 sekuntia

## 10 Tiedonsiirtohäiriö

Tiedonsiirtovirheen ilmetessä vastaanottimessa ESE BiSecur / ESE MCX BiSecur oleva LED vilkkuu jatkuvasti hitaasti.

- ▶ Tarkasta liitäntäjohto (järjestelmäjohto).

## 11 Laitteen nollaus

Kaikki radiokoodit poistetaan, kun seuraavat vaiheet suoritetaan.

1. Paina **P**-painiketta ja pidä se painettuna.
  - LED vilkkuu 5 sekunnin ajan hitaasti sinisenä.
  - LED vilkkuu 2 sekunnin ajan nopeasti sinisenä.
2. Vapauta **P**-painike.

**Kaikki radiokoodit on poistettu.**

### OHJE:

Mikäli **P**-painike vapautetaan ennenaikaisesti, laitteen reset keskeytetään eikä radiokoodoja poisteta.

## 12 Hävittäminen



Sähkö- ja elektroniikkalaitteita tai paristoja ei saa hävittää kotitalousjätteiden seassa, vaan ne on luovutettava niille tarkoitettuun vastaanotto- ja keräyspisteeseen.



## 13 Tekniset tiedot

Tyyppi	Vastaanotin ESE BiSecur / ESE MCX BiSecur
Taajuus	868 MHz
Ulkopuolinen virransyöttö	24 V DC
Sallittu ympäristön lämpötila	-20 °C – +60 °C
Kotelointiluokka	IP 20
Pistoliitäntä	Järjestelmäjohto 4-napainen (enint. 30 m)

## 14 EY-vaatimustenmukaisuusvakuutus

(R&TTE-direktiivin 1999/5/EY mukaisesti)

Alla mainittu valmistaja vakuuttaa täten

**Yritys** Hörmann KG Verkaufsgesellschaft  
Upheider Weg 94-98  
D-33803 Steinhagen

että tämä

**Laite** käyttölaitteiden ja ohjausten vastaanotin

Tuotenimi	Tyypimerkintä
ESE BiSecur	ESE-868-BS
ESE MCX BiSecur	ESE-MCX-868-BS

vastaa sen markkinoille saatetussa muodossa malliltaan ja rakennetyypiltään direktiivin 1999/5/EY perusvaatimuksia ja muita sitä koskevia määräyksiä.

Tämä vakuutus ei ole enää voimassa, mikäli laitteisiin tehdään muutoksia ilman valmistajan lupaa.

### Sovellettavat ja tuotetta koskevat standardit ja määrittelyt

EN 300 220-3

EN 301 489-1

EN 301 489-3

Laitetta saa käyttää kaikissa EU-maissa, Norjassa, Sveitsissä ja muissa maissa.

Steinhagen, 02.05.2013



ppa. Axel Becker  
Toimitusjohtaja

## Indholdsfortegnelse

<b>1</b>	<b>Om denne vejledning</b> .....	<b>158</b>
<b>2</b>	<b>Sikkerhedsanvisninger</b> .....	<b>158</b>
2.1	Tilsigtet anvendelse .....	158
2.2	Sikkerhedsanvisninger for modtagerens drift .....	158
<b>3</b>	<b>Leveringsomfang</b> .....	<b>159</b>
<b>4</b>	<b>Beskrivelse af modtageren</b> .....	<b>159</b>
4.1	LED-visning.....	160
<b>5</b>	<b>Montering</b> .....	<b>161</b>
<b>6</b>	<b>Tilslutning</b> .....	<b>161</b>
<b>7</b>	<b>Indlæring af en trådløs kode</b> .....	<b>162</b>
7.1	Indlæring af trådløse koder.....	163
<b>8</b>	<b>Drift</b> .....	<b>163</b>
<b>9</b>	<b>Tilbage melding om portposition</b> .....	<b>164</b>
9.1	Ingen tilbage melding .....	164
<b>10</b>	<b>Kommunikationsfejl</b> .....	<b>164</b>
<b>11</b>	<b>Reset af apparatet</b> .....	<b>165</b>
<b>12</b>	<b>Bortskaffelse</b> .....	<b>165</b>
<b>13</b>	<b>Tekniske data</b> .....	<b>165</b>
<b>14</b>	<b>EF-overensstemmelseserklæring</b> .....	<b>166</b>

Det er ikke tilladt at give dette dokument videre eller at mangfoldiggøre det, bruge det i anden sammenhæng eller at meddele dets indhold til andre, medmindre der udtrykkeligt er givet tilladelse hertil. Overtrædelser medfører pligt til skadeserstatning. Alle rettigheder forbeholdes i tilfælde af patenthildeling, registrerede varemærker eller beskyttet design. Ret til ændringer forbeholdes.

Kære kunde!

Tak for, at du har valgt et af vores kvalitetsprodukter.

## **1 Om denne vejledning**

Læs hele vejledningen omhyggeligt igennem, den indeholder vigtige informationer om produktet. Overhold anvisningerne – du skal især overholde alle sikkerhedsanvisninger og advarsler.

Yderligere informationer om betjeningen af trådløse komponenter finder du på internettet.

Opbevar vejledningen omhyggeligt og sørg for, at den altid står til rådighed for brugeren af produktet.

## **2 Sikkerhedsanvisninger**

### **2.1 Tilsigtet anvendelse**

Modtageren ESE BiSecur / ESE MCX BiSecur er en tovejs modtager til styring af åbnerne og styringer. Den har fem kanaler og drives med trådløs BiSecur-teknik. Afhængig af åbnermodellen er det muligvis ikke alle kanaler, der er aktive / funktionsdygtige.

Andre former for anvendelse er ikke tilladt. Producenten hæfter ikke for skader, der opstår som følge af overskridelse af den tilsigtede anvendelse eller pga. forkert betjening.

### **2.2 Sikkerhedsanvisninger for modtagerens drift**



#### **FORSIGTIG**

##### **Risiko for kvæstelser pga. utilsigtet portkørsel**

- ▶ Se advarselshenvisning i kapitel 7

#### **BEMÆRK!**

##### **Forringelse af funktionen pga. miljøpåvirkninger**

I tilfælde af overtrædelse eller tilsidesættelse kan funktionen forringes!

Beskyt modtageren mod følgende:

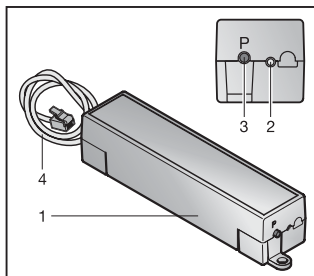
- Direkte solstråler (tilladt omgivelsestemperatur:  $-20\text{ °C}$  til  $+60\text{ °C}$ )
- Fugt
- Støvelastning

**OBS:**

- Hvis der ikke findes en separat adgang til garagen, skal enhver ændring eller udvidelse af de trådløse systemer gennemføres inde i garagen.
- Efter programmeringen eller udvidelsen af det trådløse system skal der gennemføres en funktionskontrol.
- Brug kun originale dele til udvidelsen af det trådløse system.
- De lokale forhold kan påvirke det trådløse systems rækkevidde.
- GSM 900-mobiltelefoner kan påvirke rækkevidden, hvis de bruges samtidig med det trådløse system.

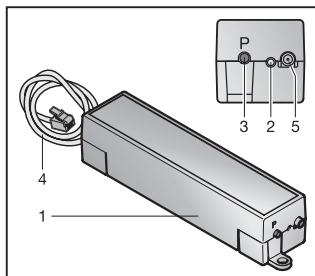
**3 Leveringsomfang**

- Modtager ESE BiSecur / ESE MCX BiSecur
- Monteringsmateriale
- Betjeningsvejledning
- Ekstern antenne (kun ESE MCX BiSecur)

**4 Beskrivelse af modtageren****ESE BiSecur**

- 1 Modtager
- 2 LED, blå
- 3 Programmeringsknap **P** (P-knap)
- 4 Tilslutningsledning, 0,5 m, systemledning 4-polet

## ESE MCX BiSecur



- 1 Modtager
- 2 LED, blå
- 3 Programmeringsknap **P** (P-knap)
- 4 Tilslutningsledning, 7,0 m, systemledning 4-polet
- 5 Tilslutningsmulighed for ekstern antenne

## 4.1 LED-visning

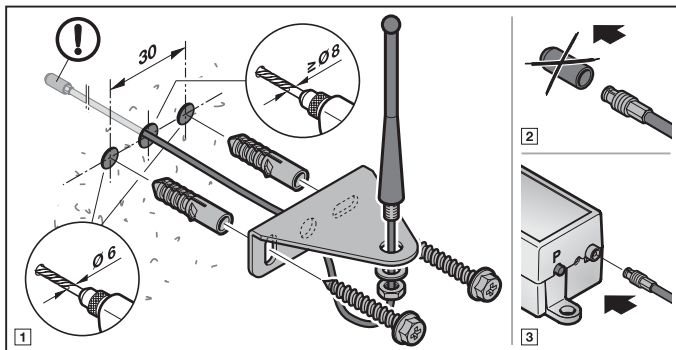
## Blå (BU)

Tilstand	Funktion
Lyser først konstant, blinker derefter muligvis langsomt og slukkes	Modtageren startes
Lyser kort 1 x	Der registreres en gyldig trådløs kode, kanal 1
Lyser kort 2 x	Der registreres en gyldig trådløs kode, kanal 2
Lyser kort 3 x	Der registreres en gyldig trådløs kode, kanal 3
Lyser kort 4 x	Der registreres en gyldig trådløs kode, kanal 4
Lyser kort 5 x	Der registreres en gyldig trådløs kode, kanal 5
Blinker 1 x	Modtageren er i indlæringsmodus for kanal 1
Blinker 2 x	Modtageren er i indlæringsmodus for kanal 2
Blinker 3 x	Modtageren er i indlæringsmodus for kanal 3
Blinker 4 x	Modtageren er i indlæringsmodus for kanal 4
Blinker 5 x	Modtageren er i indlæringsmodus for kanal 5
Blinker hurtigt efter en langsom blinken	Under indlæringen blev der registreret en gyldig trådløs kode
Blinker langsomt i 5 sek., blinker hurtigt i 2 sek.	Reset af apparatet gennemføres eller færdiggøres
Blinker varigt langsomt	Kommunikationsfejl
FRA	Driftsmodus



## 5 Montering

### ESE MCX BiSecur



## 6 Tilslutning

Tilslut modtageren ESE BiSecur / ESE MCX BiSecur til BUS-bøsningen på åbnerens kort med systemledningen.

### OBS:

Systemledningen kan forlænges til en samlet længde på maks. 30 m.

Når modtageren forsynes med 24 V DC spænding via systemledningen, begynder startproceduren. Afhængig af antallet af allerede indlærte trådløse koder, lyser den blå LED først konstant og blinker derefter muligvis langsomt, indtil kommunikationen er oprettet. I denne periode er funktioner ikke mulige. Så snart den blå LED slukkes, er modtageren driftsklar.

### OBS:

Modtageren forholder sig på nøjagtig samme måde, når spændingen kommer igen efter et spændingssvigt.

## 7 Indlæring af en trådløs kode



### Risiko for kvæstelser pga. utilsigtet portkørsel

Under indlæringen af det trådløse system kan der optræde utilsigtede kørsler.

- ▶ Vær ved indlæringen af det trådløse system opmærksom på, at der ikke befinder sig personer eller genstande i portens bevægelsesområde.

Der kan maks. indlæres 300 trådløse koder på modtageren. De kan fordeles vilkårligt på de forskellige kanaler, der står til rådighed. Hvis den samme kode indlæres på to forskellige kanaler, slettes den på kanalen, der blev indlært først. Hvis der indlæres mere end 300 trådløse koder, slettes de trådløse koder, der blev indlært først.

### Tildeling af funktionerne

<b>Kanal 1</b>	Impulssekvensstyring (OP – STOP – NED – STOP – OP ...)
<b>Kanal 2</b>	Lys (TIL – FRA – TIL – FRA – TIL ...)
<b>Kanal 3</b>	Delåbning / gangfløj (funktion afhængig af åbnermodel)
<b>Kanal 4</b>	OP (OP – STOP – OP – STOP – OP ...)
<b>Kanal 5</b>	NED (NED – STOP – NED – STOP – NED ...)

I indlæringsmodus kan der skiftes mellem modtagerens kanaler ved at trykke på **P**-knappen, så længe der ikke er registreret en trådløs kode.

### Kanalaktivering / -skifte:

- ▶ Tryk 1 × på **P**-knappen for at aktivere kanal 1.
- ▶ Tryk 2 × på **P**-knappen for at aktivere kanal 2.
- ▶ Tryk 3 × på **P**-knappen for at aktivere kanal 3.
- ▶ Tryk 4 × på **P**-knappen for at aktivere kanal 4.
- ▶ Tryk 5 × på **P**-knappen for at aktivere kanal 5.

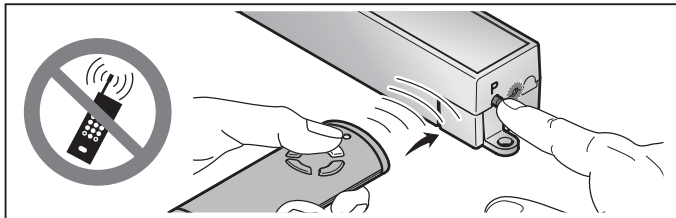
### Afbrydelse af indlæringsmodus:

- ▶ Tryk 6 × på **P**-knappen eller afvent timeout.

### Timeout:

Hvis der ikke registreres en gyldig trådløs kode inden for 25 sekunder, skifter modtageren automatisk tilbage til driftsmodus.

## 7.1 Indlæring af trådløse koder



1. Aktivér den ønskede kanal ved at trykke på **P**-knappen.
  - LED'en blinker 1 x med blå farve for kanal 1
  - LED'en blinker 2 x med blå farve for kanal 2
  - LED'en blinker 3 x med blå farve for kanal 3
  - LED'en blinker 4 x med blå farve for kanal 4
  - LED'en blinker 5 x med blå farve for kanal 5
2. Håndsenderen, der skal sende den trådløse kode videre, skal anbringes i modus **Overfør / send**.  
Hvis der registreres en gyldig trådløs kode, blinker LED'en hurtigt med blå farve og slukkes derefter.  
**Modtageren er i driftsmodus.**

## 8 Drift

I driftsmodus signaliserer modtageren registreringen af en gyldig trådløs kode ved, at LED'en begynder at lyse.

### OBS:

Hvis den trådløse kode fra den indlærte håndsenderknap er kopieret forinden fra en anden håndsender, skal der trykkes på håndsenderknappen en ekstra gang ved den **første** drift.

Der registreres en gyldig trådløs kode for kanal 1	= LED'en lyser kort 1 x
Der registreres en gyldig trådløs kode for kanal 2	= LED'en lyser kort 2 x
Der registreres en gyldig trådløs kode for kanal 3	= LED'en lyser kort 3 x
Der registreres en gyldig trådløs kode for kanal 4	= LED'en lyser kort 4 x
Der registreres en gyldig trådløs kode for kanal 5	= LED'en lyser kort 5 x

## 9 Tilbage melding om portposition

	HS 5 BiSecur
OP	Position: Porten er ikke lukket
NED	Position: Porten er lukket
Delåbning	Position: Porten er ikke lukket
Ingen tilbage melding	Kommunikationsfejl / uden for rækkevidde

### 9.1 Ingen tilbage melding

#### Efter kommando om manuel forespørgsel om portposition

Hvis modtageren ESE BiSecur / ESE MCX BiSecur ikke får nogen tilbage melding fra åbneren indtil maks. 5 sekunder efter kommandoen, foreligger der en kommunikationsfejl. Håndsenderen HS 5 BiSecur får ingen tilbage melding fra modtageren og LED'en på håndsenderen blinker hurtigt 4 x med orange farve.

#### Efter kommando om automatisk tilbage melding om portposition

Hvis modtageren ESE BiSecur / ESE MCX BiSecur ikke får nogen tilbage melding fra åbneren indtil maks. 180 sekunder efter kommandoen, foreligger der en kommunikationsfejl. Håndsenderen HS 5 BiSecur får ingen tilbage melding fra modtageren og LED'en på håndsenderen blinker hurtigt 4 x med orange farve.

Inden for disse 180 sekunder forespørger modtageren ESE BiSecur / ESE MCX BiSecur 4 x om portpositionen.

Forespørgslerne sker automatisk efter ca.

- 25 sekunder
- 40 sekunder
- 60 sekunder
- 180 sekunder

## 10 Kommunikationsfejl

Hvis der optræder en kommunikationsfejl, blinker LED'en på ESE BiSecur / ESE MCX BiSecur langsomt.

- ▶ Kontrollér tilslutningsledningen (systemledningen).

## 11 Reset af apparatet

Alle trådløse koder slettes ved udførelsen af følgende trin.

1. Tryk på **P**-knappen og hold den trykket ind.
  - LED'en blinker langsomt i 5 sek. med blå farve.
  - LED'en blinker hurtigt i 2 sek. med blå farve.
2. Slip **P**-knappen.

**Alle trådløse koder blev slettet.**

### OBS:

Hvis **P**-knappen slippes i utide, afbrydes tilbagestillingen af apparatet; de trådløse koder slettes ikke.

## 12 Bortskaffelse



Elektriske og elektroniske apparater samt batterier må ikke bortskaffes sammen med husholdningsaffaldet, men skal i stedet for afleveres til dertil indrettede samlesteder.



## 13 Tekniske data

Type	Modtager ESE BiSecur / ESE MCX BiSecur
Frekvens	868 MHz
Ekstern forsyning	24 V DC
Till. omgivelsestemperatur	-20 °C til +60 °C
Beskyttelsesklasse	IP 20
Stikforbindelse	Systemledning 4-polet (maks. 30 m)

## 14 EF-overensstemmelseserklæring

(iht. R&TTE-direktivet 1999/5/EF)

Hermed erklærer

**Firma** Hörmann KG Verkaufsgesellschaft  
Upheider Weg 94-98  
D-33803 Steinhagen

at dette

**apparat** Modtager til åbnere og styringer

Artikelbetegnelse	Typebetegnelse
ESE BiSecur	ESE-868-BS
ESE MCX BiSecur	ESE-MCX-868-BS

på grundlag af dets udformning og konstruktionsmåde samt den udførelse, vi har bragt i omløb, stemmer overens med de grundlæggende krav og andre relevante forskrifter i EF-direktivet 1999/5/EF.

I tilfælde af ændringer på apparatet, der ikke er udført med vort samtykke, mister denne erklæring sin gyldighed.

### Anvendte og inddragne standarder og specifikationer

EN 300 220-3

EN 301 489-1

EN 301 489-3

Dette apparat må tages i drift i alle EU-lande, Norge, Schweiz og andre lande.  
Steinhagen, 02.05.2013



p.p. Axel Becker  
Forretningsfører





TR20A203 RE / 05.2013

HÖRMANN KG Verkaufsgesellschaft  
Upheider Weg 94-98  
D-33803 Steinhagen  
[www.hoermann.com](http://www.hoermann.com)