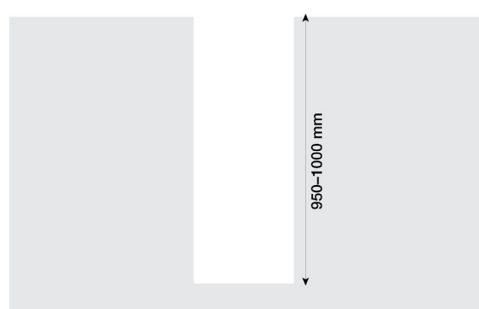
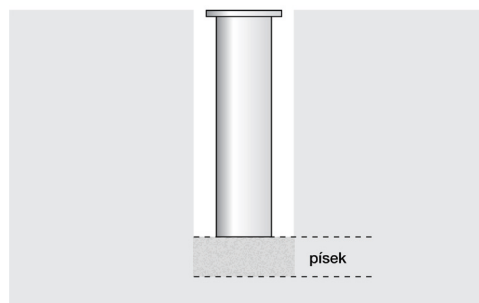


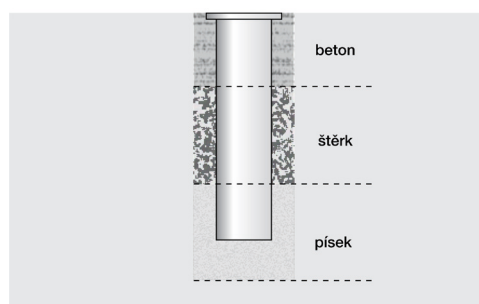
Instalační postup: Block B



1. Pro sloupek se čtvercovou základnou 100 mm × 100 mm ve výsuvu 700 mm. Připravíme si otvor do země v hloubce 950 až 1000 mm.



2. Spodní část vyhloubené díry podsypeme pískem a usadíme sloupek do požadované výšky a vyvážíme do svislé roviny (vodní váhou vyvážíme rovinu na vrchním dílu sloupku).



3. Od spodu zasypeme do 1/3 pískem, do 2/3 štěrkem a zbývající část sloupku zabetonujeme. Případně můžeme pohledovou část dorovnat dlažbou.

Pozor:

Při instalaci je důležité vodorovně vyvážit plášť, aby sloup byl při vysunutí ve svislé rovině!